

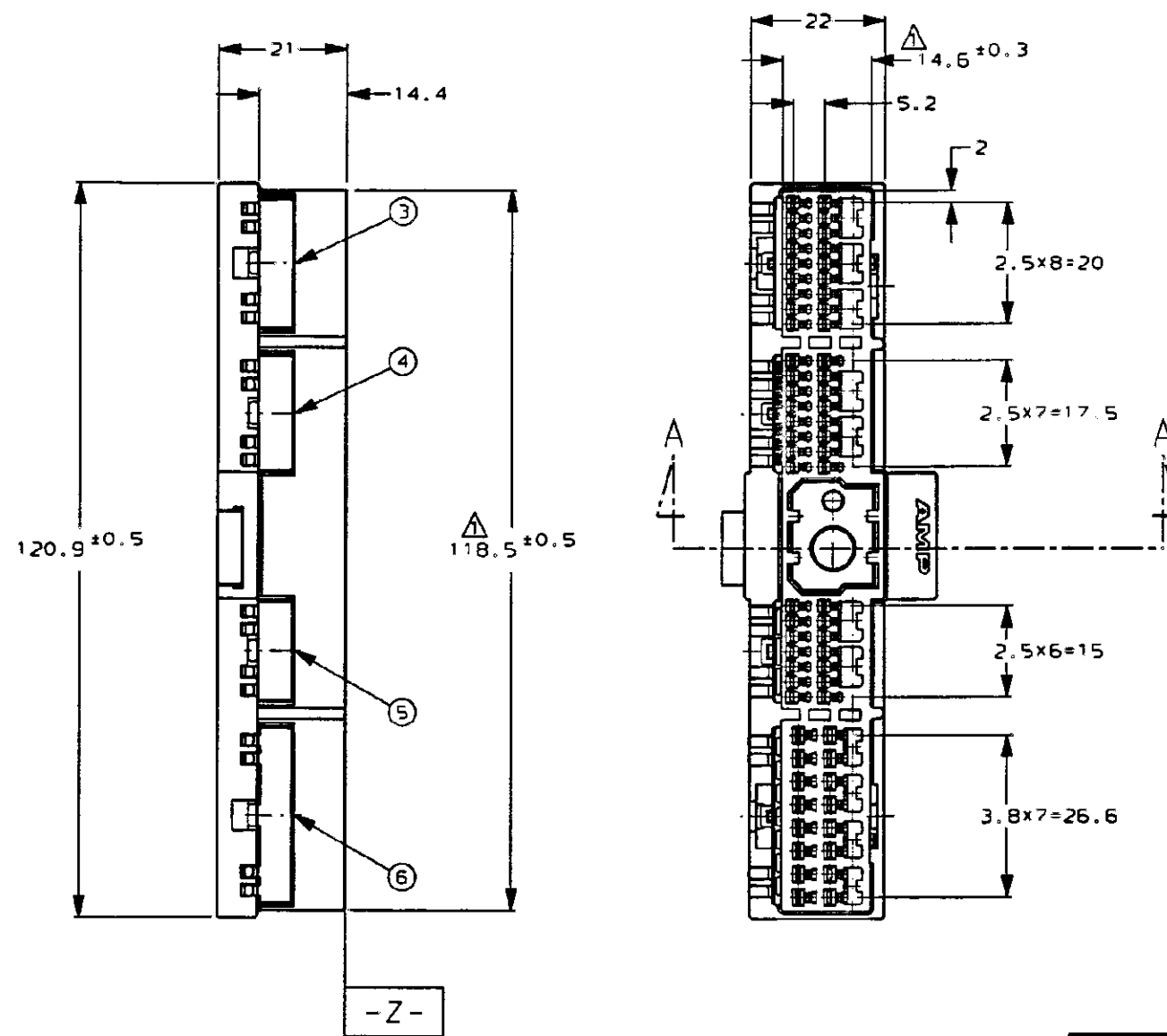
<USER7>DEPT5280>E209>U.IMPAL>U.64P>S.C-P

NUMBER 177699
METRIC

PRINT DIST
単位は、各 DIMENSIONS IN MM DO NOT SCALE PRINT

AMP-J010-26
REV 3-93

-1 ; AS SHOWN
-1 ; 本 ☒

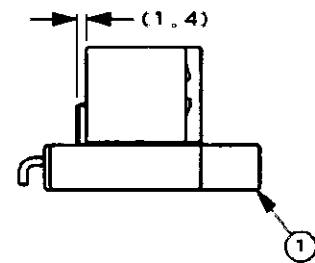
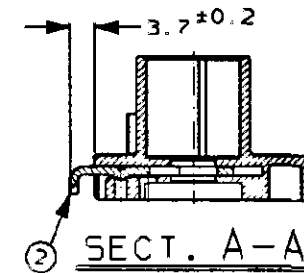


NOTES;

△ THIS DIMENSION TO BE MEASURED BETWEEN **-Z-** AND 2mm.

注記;

△ **-Z-** 面より 2mm の範囲で測定。



WHITE	PBT	DBL LOCK PLATE	6
WHITE	PBT	ダブルロックプレート	
WHITE	PBT	DBL LOCK PLATE	5
WHITE	PBT	ダブルロックプレート	
WHITE	PBT	DBL LOCK PLATE	4
WHITE	PBT	ダブルロックプレート	
WHITE	PBT	DBL LOCK PLATE	3
WHITE	PBT	ダブルロックプレート	
WHITE	STAINLESS STEEL	STOPPER PLATE	2
WHITE	ステンレス	ストッパープレート	
WHITE	PBT	PLUG HOUSING	1
COLOR	MATERIAL	プラグハウジング	
色	材料	名称	No

Copyright © 1993 年
Copyright © 1993
AMP (Japan), LTD
ALL RIGHTS RESERVED.

AMP

東京、日本
Tokyo, Japan

D 変更 REVISED FJ00-3709-95 TS KO 8/27/96		材料 (MATERIAL)	仕上 (FINISH)	名称 (NAME)	IMPUL-MATE CONNECTOR 64Pos. PLUG ASSY
C 変更 REVISED FJ00-3155-95 TS KA 8/29/95		材料 (MATERIAL)	仕上 (FINISH)	インパルメイト コネクタ	
B 変更 REVISED FJ00-1496-94 TS KA 2/12/94		材料 (MATERIAL)	仕上 (FINISH)	64極 プラグ アソレイ	
A 変更 REVISED FJ00-0968-94 TS KO 2/19/94		材料 (MATERIAL)	仕上 (FINISH)	一般公差 (GENERAL TOLERANCE)	
O 作成 RELEASED FJ00-0324-94 TS SA 3/19/94		材料 (MATERIAL)	仕上 (FINISH)	10mm ± 0.2	
LTR 変更 (REVISION RECORD)		材料 (MATERIAL)	仕上 (FINISH)	30mm ± 0.25	
DR. J. Sagawa 3/15/94 DE. J. Sagawa 3/15/94		材料 (MATERIAL)	仕上 (FINISH)	30mm ± 0.3	
CHK. J. Unemura 3/15/94 APP. K. Oda 3/15/94		材料 (MATERIAL)	仕上 (FINISH)	角 度 ± 3°	

(CUSTOMER DRAWING) 参考 ☒ 面