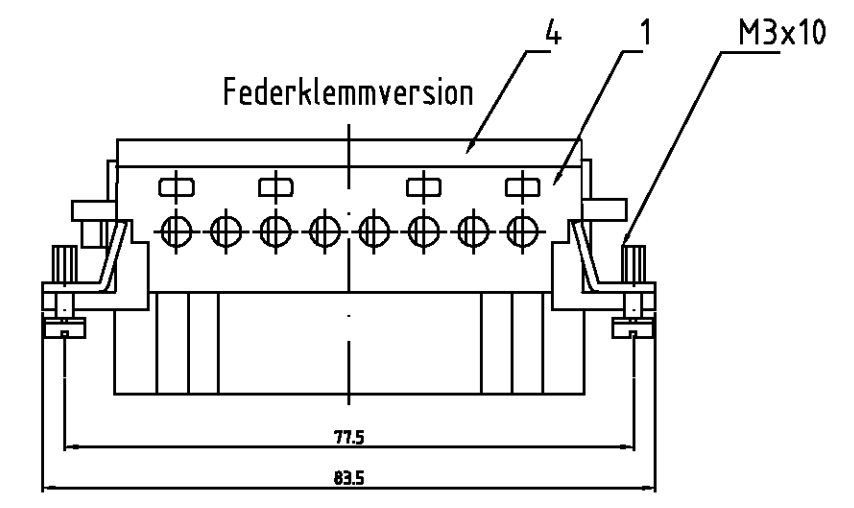
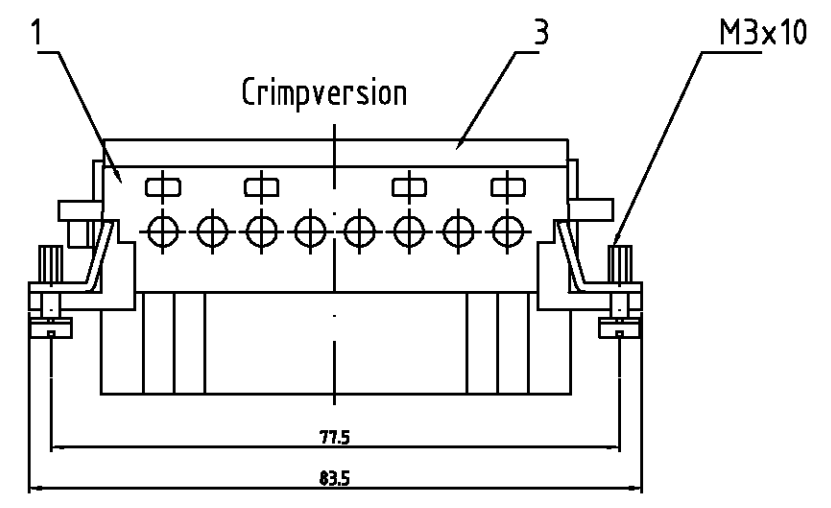
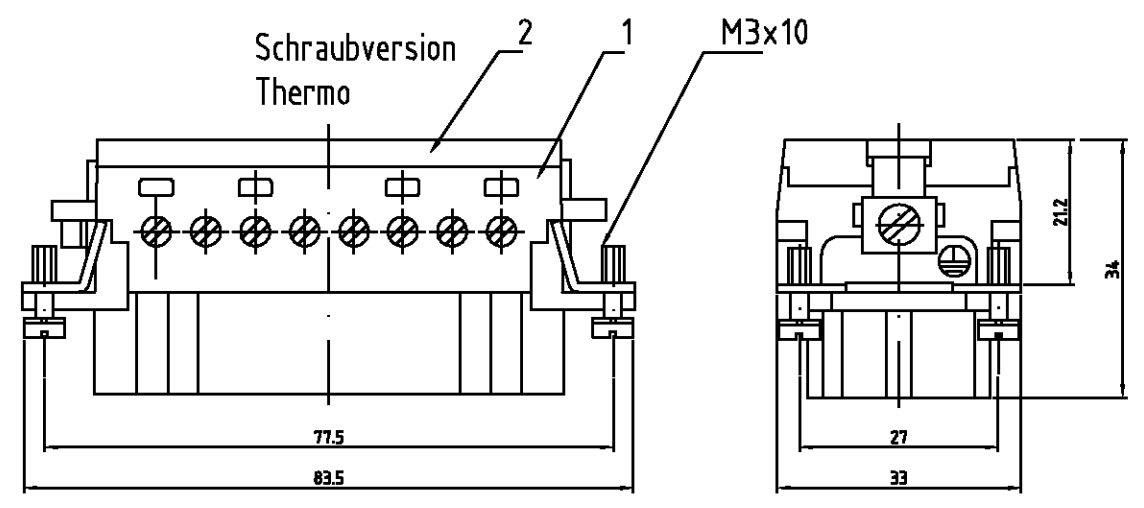
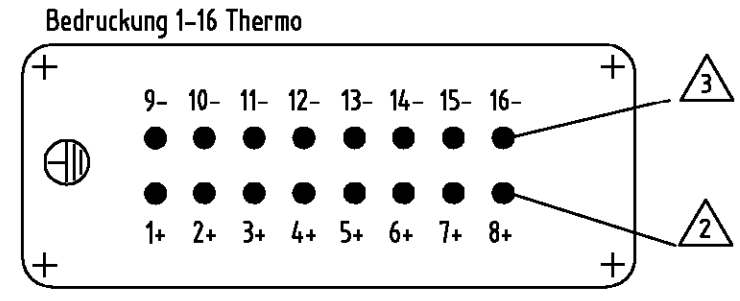


THIS DRAWING IS UNPUBLISHED.  
 VERTRAULICHE UNVERÖFFENTLICHTE ZEICHNUNG  
 RELEASED FOR PUBLICATION  
 FREI FÜR VERÖFFENTLICHUNG  
 .2000.  
 MATED WITH:  
 PASSEND ZU:  
 HE

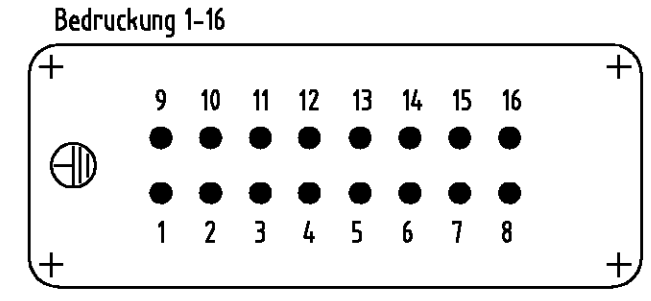
LOC	DIST	REVISIONS			DATE	DWN	APVD
A1	-	P	LTR	DESCRIPTION			
PROJEKT NR.:		C6	UL-File Nr. E69578 ist neu	Eg90-0130-03	16.01.03	SR	SM



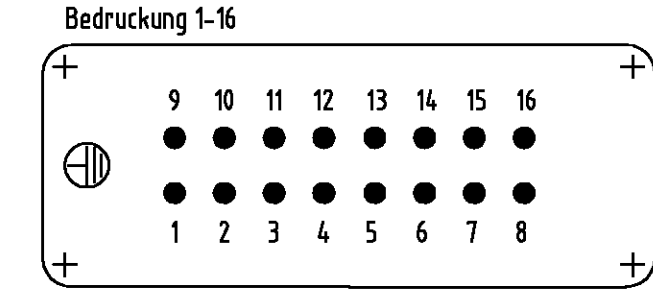
Kontaktanordnung Ansicht Anschlußseite  
Contact arrangement view from termination side



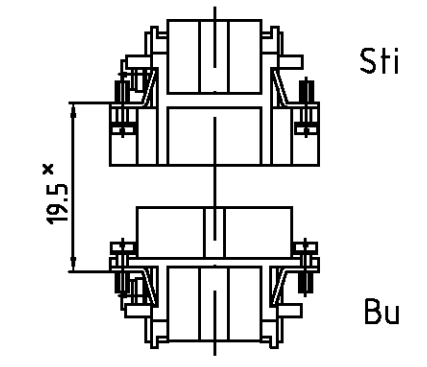
Kontaktanordnung Ansicht Anschlußseite  
Contact arrangement view from termination side



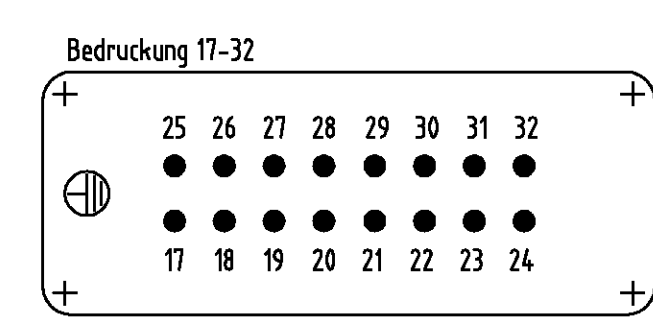
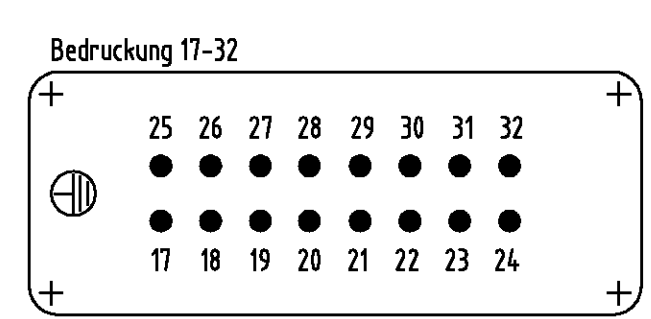
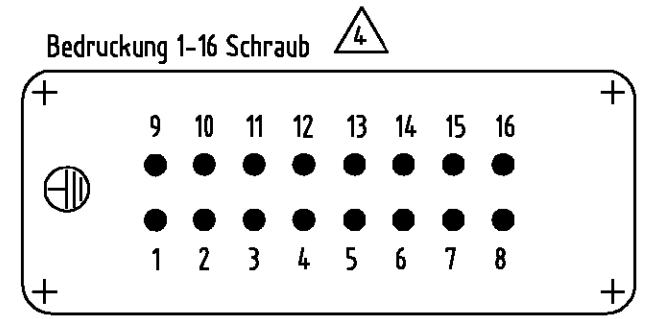
Kontaktanordnung Ansicht Anschlußseite  
Contact arrangement view from termination side



Montagehinweis



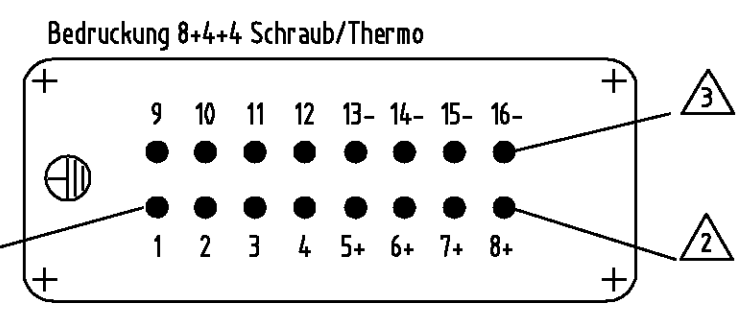
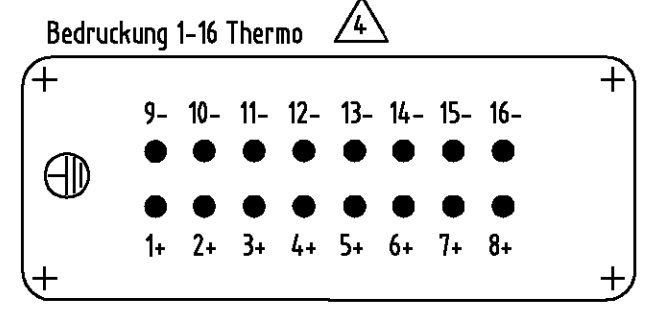
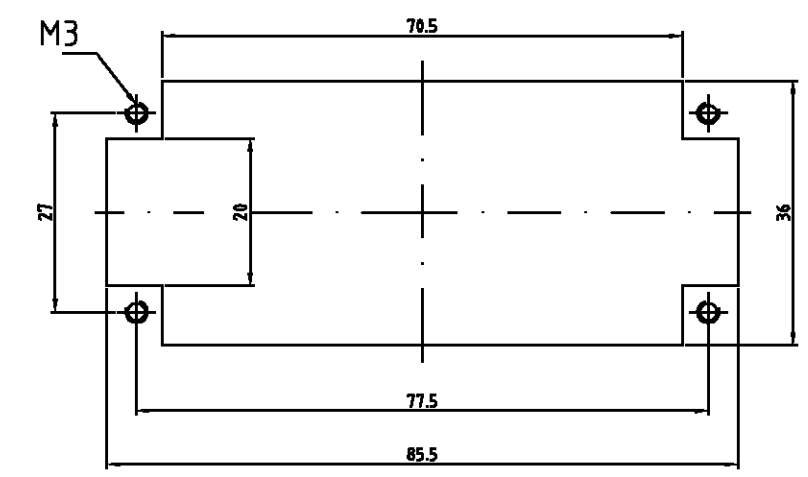
\*Abstand für sichere kontaktgabe max: 21 mm



- Notes,
- ⚠ Material, insert: PC  
UL-File Nr.: E101788(R)
  - ⚠ Material contact: Fe
  - ⚠ Material contact: CuNi  
Konstantan
  - ⚠ Contact Surface:  
Silver, Gold
  - ⚠ Strip length:  
Screw conection 7mm  
Spring clamp conection 10mm  
Crimp conection 7.5mm
  - ⚠ Material: cover PBT  
UL-File Nr.: E69578

- Bemerkungen,
- ⚠ Material: Einsatz: PC  
UL-File Nr.: E101788(R)
  - ⚠ Material Kontakt: Fe
  - ⚠ Material Kontakt: CuNi  
Konstantan
  - ⚠ Kontaktoberfläche:  
Silber, Gold
  - ⚠ Abisolierlänge :Schraubanschluß 7mm  
Federklemmanschluß 10mm  
Crimpschluß 7.5mm
  - ⚠ Material: Deckel PBT  
UL-File Nr.: E69578

Montageausschnitt bei Verwendung ohne Gehäuse  
Panel cut-out for contact insert when used without housing



ITEM NO. POS.	DESCRIPTION / BENENNUNG	MATERIAL	COLOR / FARBE	ITEM NO. POS.	REMARKS / BEMERKUNGEN
- - 1 1 - - - -	Deckel Federklemmversion	⚠	lichtgrau	4	
- - - - 1 1 - - -	Deckel Crimpversion	⚠	lichtgrau	3	
1 1 - - - - 1 1 1	Deckel Schraubversion	⚠	lichtgrau	2	
1 1 1 1 1 1 1 1 1	Buchseninsert	⚠	lichtgrau	1	

HE.16.Bu.S.-T.B.8+4+4	HE.16.Bu.S.B.1-16-AU	HE.16.Bu.S.C.B.17-32	HE.16.Bu.S.C.B.1-16	HE.16.Bu.C.B.17-32	HE.16.Bu.C.B.1-16	HE.16.Bu.S.B.17-32	HE.16.Bu.S.-T.B.1-16	HE.16.Bu.S.B.1-16
DIMENSIONS: DIMENSIONEN: mm TOLERANCES UNLESS OTHERWISE SPECIFIED: ALLGEMEINTOLERANZEN 1. ISO 8015 2. ISO 2768 - mH - E 3. DIN 16901 - 140 ANGLES / WINKEL FINISH / OBERFLÄCHE / FARBE								

DWN	Schneider	08.02.2000
CHK	Schweiger	08.02.2000
APVD		
PRODUCT SPEC		
APPLICATION SPEC		
WEIGHT		
CUSTOMER DRAWING / KUNDENZEICHNUNG		

NAME	HTS Elektrotechnik
ADDRESS	53819 Neunkirchen, Germany
SIZE	A2
CAGE CODE	00779
DRAWING NO. ZEICHNUNGS-NR.	C-1103639
RESTRICTED TO NUR FÜR	
SCALE MASSSTAB	1:1
SHEET BLATT	1
OF VON	1
REV	
REV	C6