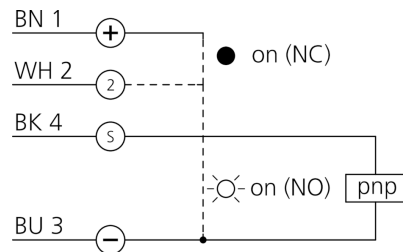
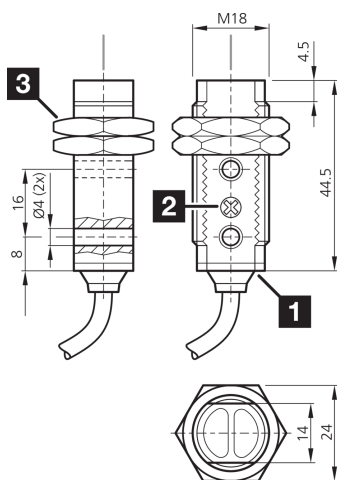




207936
OT 18 FK 800 P3
Lichttaster

- Universelle Befestigungsmöglichkeiten
- Geringe Einbautiefe
- Empfindlichkeit einstellbar
- LED Schaltzustandsanzeige
- Kunststoffgehäuse



1) Potentiometer
2) LED

3) Schlüsselweite 24 mm

BK: schwarz

BN: braun

BU: blau

WH: weiß

Funktion



Technische Daten (typ.)

+20°C, 24 V DC

Betriebsspannung	10 ... 30 V DC
Leerlaufstrom (max.)	30 mA
Gewinde	M18 x 1
Gehäusematerial	Kunststoff (ABS)
Material Kabel	PVC
Material	PMMA (Fenster)
Schutzklasse	III, Betrieb an Schutzkleinspannung
Funktionsprinzip	Lichttaster
Auswertung	digital
Bauform	Gewinde
Schaltausgang	pnp, 100 mA, NO/NC
Lichtquelle	LED
Farbe	Infrarot
Wellenlänge	880 nm
Modulation	getaktet
Fremdlichtsicherheit	3 kLx getaktetes Licht, 10 kLx Sonnenlicht
Tastweite	800 mm
Normmessplatte	200 x 200 mm
Empfindlichkeitseinstellung	Potentiometer



207936
OT 18 FK 800 P3
Lichttaster

Technische Daten (typ.)	+20°C, 24 V DC
Schaltfrequenz	1.000 Hz
Ansprechzeit	0,50 ms
Abfallzeit	0,50 ms
Umgebungstemperatur Betrieb	-25 ... +55 °C
Schutzart	IP 67
Anschluss	Kabel, 2,0 m
Weitere Informationen / Zubehör	https://www.di-soric.com/207936