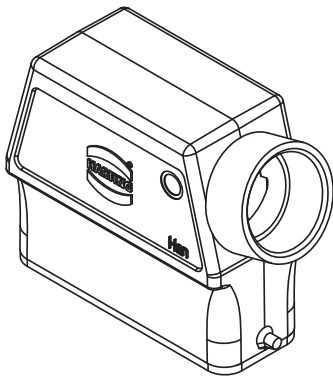
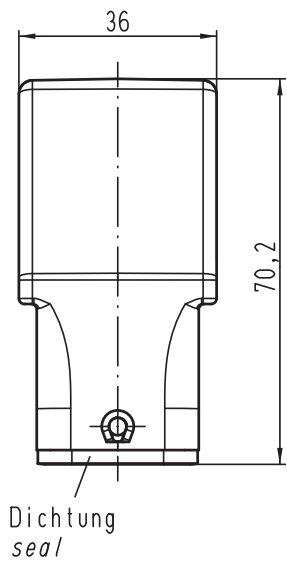
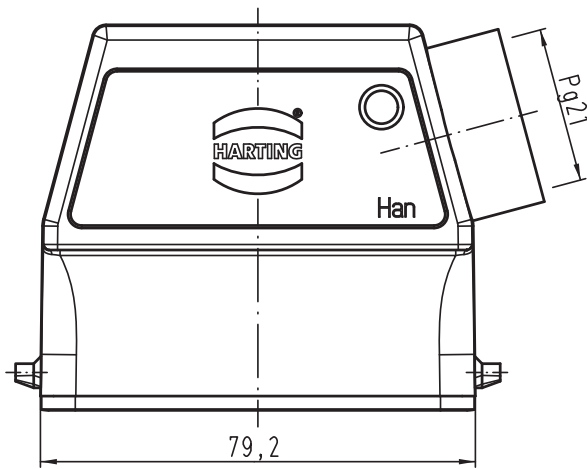


Alle Rechte vorbehalten/ All rights reserved



All Dimensions in mm Original Size DIN A 4		Techn. Character.			Nicht tolerierte Maß/Free size tolerances		
			Dat.	Name	Maßstab/Scale 1:1	Han 16A-gs-21 Tüllengehäuse, schwarz <i>hood, black</i>	
			Detail.	15.08.11			Spr
			Insp.				Be
			Stand.				
A			HARTING Electric GmbH & Co. KG			TB 09 20 716 0541 Sub.	
Mod.	Dat.	Name	D-32339 Espelkamp				
						Blatt/page	