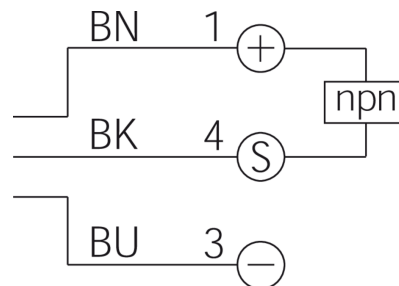
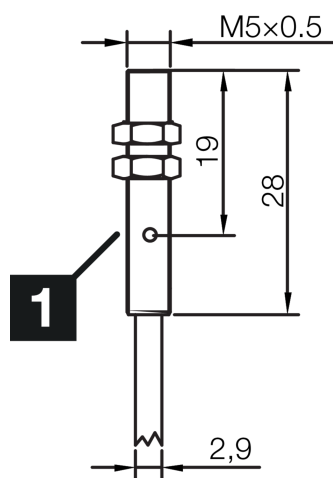




**213224**  
**INSM-M05-B0.8NO-2C**  
**Induktiver Näherungssensor**

- Einfacher Schaltabstand
- Hochflexibles Kabel
- Kurzschlusschutz
- LED Schaltzustandsanzeige
- Hohe Schutzart



1) LED

BK: schwarz

BN: braun

BU: blau

**Funktion**



**Technische Daten (typ.)**

**+20°C, 24 V DC**

|                               |                                     |
|-------------------------------|-------------------------------------|
| Betriebsspannung              | 10 ... 30 V DC                      |
| Eigenstromaufnahme            | 10 mA                               |
| Isolationsspannungsfestigkeit | < 500 V DC                          |
| Einbauart                     | bündig                              |
| Gewinde                       | M5 x 0,5                            |
| Gehäuselänge                  | 28 mm                               |
| Gehäusematerial               | Edelstahl (V2A)                     |
| Material Kabel                | PVC                                 |
| Schutzklasse                  | III, Betrieb an Schutzkleinspannung |
| Funktionsprinzip              | Induktiv                            |
| Auswertung                    | digital                             |
| Bauform                       | Gewinde                             |
| Besonderheiten                | Einfacher Schaltabstand             |
| Produktsreihe                 | INM-100 Miniatur                    |
| Schaltausgang                 | npn, 200 mA, NC                     |
| Spannungsfall (max.)          | 1,5 V DC                            |
| Schaltabstand (SN)            | 0,8 mm                              |
| Normmessplatte                | 5 x 5 x 1 mm                        |
| Schalthyserese (max.)         | < 10 %                              |
| LED Anzeige                   | Ja                                  |



**213224**

**INSM-M05-B0.8NO-2C**

**Induktiver Näherungssensor**

**Technische Daten (typ.)**

**+20°C, 24 V DC**

Schaltfrequenz

2.000 Hz

Umgebungstemperatur Betrieb

-25 ... +70 °C

Schutzart

IP 67

Anschluss

Kabel, 2,0 m

**Weitere Informationen / Zubehör**

<https://www.di-soric.com/213224>