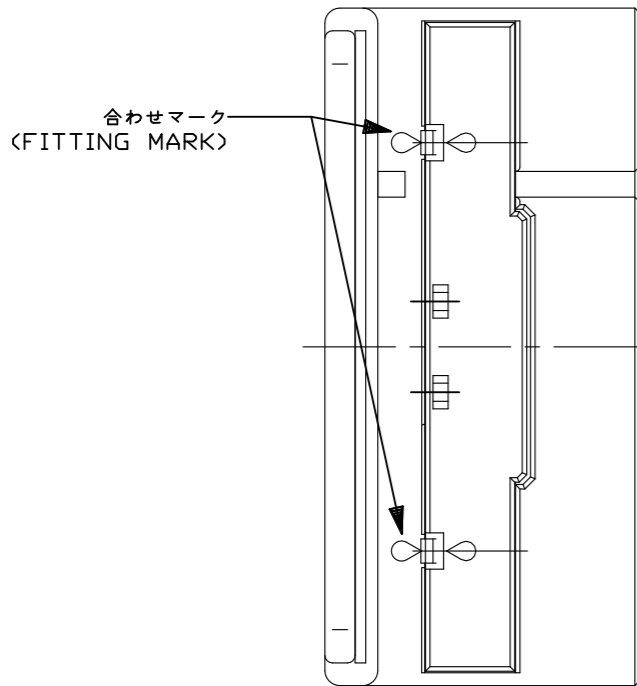
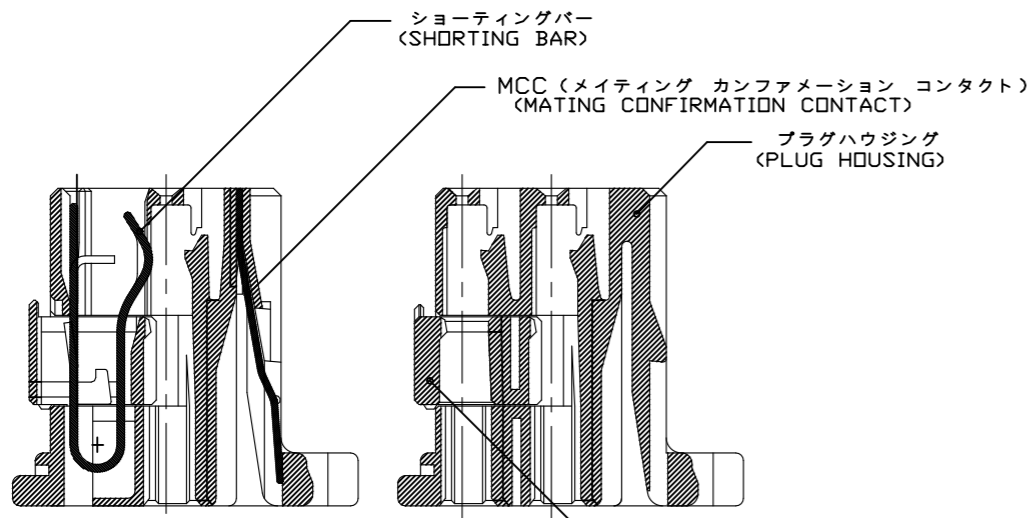
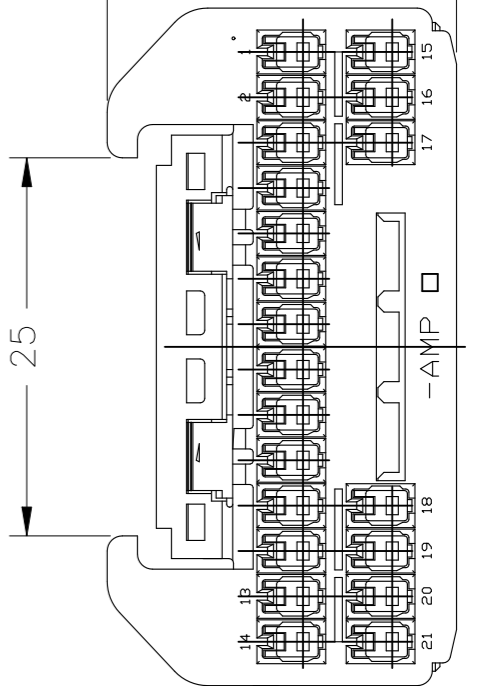
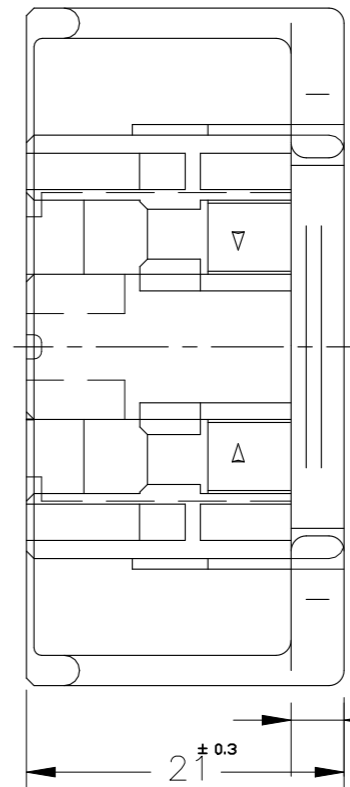
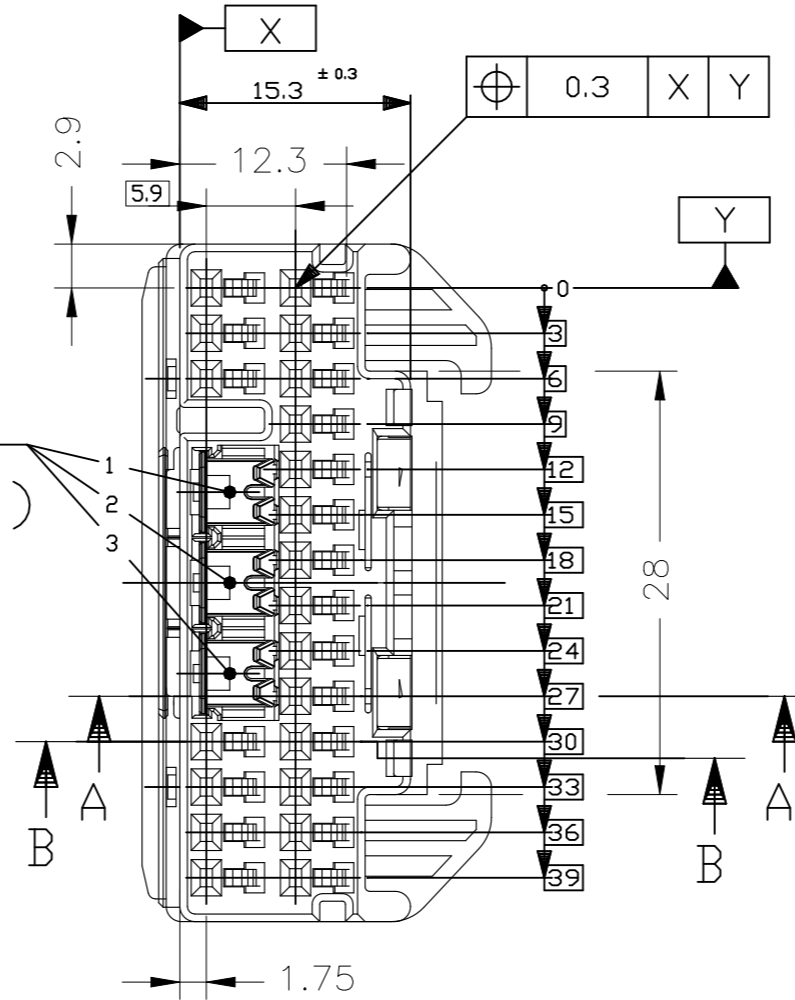


P	LTR	DESCRIPTION	DATE	DWN	APVD
F1		REVISED PER ECR-23-165252	02FEB2023	RK	MT



ショーティングバー
挿入位置
(SHORTING BAR
INSERT POSITION)



断面 A-A
(SECT. A-A)

断面 B-B
(SECT. B-B)

ダブルロックプレート
(DOUBLE LOCK PLATE)

- 注: 1 本品はダブルロックプレートが仮係止状態で日本エー・エム・ピー (株) より納入される
 2 ダブルロックプレートは端子挿入後本係止する
 3 嵌合相手ハウジング型番: 177741
 4 内装するリセプタクルコンタクト型番: 175266-2 (S), 177747-2 (MS: SVX電線用)
- NOTE: 1 PRE-LOCKED DOUBLE LOCK PLATE DELIVERY FROM AMP LTD.
 2 DOUBLE LOCK PLATE LOCKS AFTER INSERT CONTACT
 3 THE MATING CAP HOUSING PART NUMBER; 177741
 4 APPLIED CONTACT PART NUMBER; 175266-2(S) 177747-2(MS; SVX WIRE)

OBSOLETE	色 (COLOR)	名称 (NAME)	型番 (P/N)
	青 (BLUE)	<21Pos. PLUG HOUSING> 21極プラグハウジング	5-177746-5
	青 (BLUE)	<21Pos. PLUG HOUSING> 21極プラグハウジング	4-177746-5
1 2	黄 (YELLOW)	<21Pos. PLUG HOUSING> 21極プラグハウジング	3-177746-7
2 3	黄 (YELLOW)	<21Pos. PLUG HOUSING> 21極プラグハウジング	2-177746-7
1 2 3	黄 (YELLOW)	<21Pos. PLUG HOUSING> 21極プラグハウジング	177746-7
1 2 3	青 (BLUE)	<21Pos. PLUG HOUSING> 21極プラグハウジング	177746-5
	色 (COLOR)	名称 (NAME)	型番 (P/N)

THIS DRAWING IS A CONTROLLED DOCUMENT.

DIMENSIONS:	TOLERANCES UNLESS OTHERWISE SPECIFIED:
mm	0 PLC ± -
	1 PLC ± -
	2 PLC ± -
	3 PLC ± -
	4 PLC ± -
	ANGLES ± -

MATERIAL PBT

FINISH SEE TABLE

DWN	Y. KAKITANI	1/12'94
CHK	K.ODA	1/17'94
APVD	A.MATSUSAKA	1/18'94
PRODUCT SPEC		
APPLICATION SPEC		
WEIGHT	-	



NAME			
AIR BAG I/O CONNECTOR 21Pos. PLUG HOUSING			
SIZE	CAGE CODE	DRAWING NO	RESTRICTED TO
A3	00779	C-177746	-
CUSTOMER DRAWING		SCALE	SHEET
		2:1	1 OF 1
		REV	F1

一般公差 (GENERAL TOLERANCE)
10以下: ±0.2
10*線A 30以下: ±0.25
30*線A 100以下: ±0.3
角度 ±3°