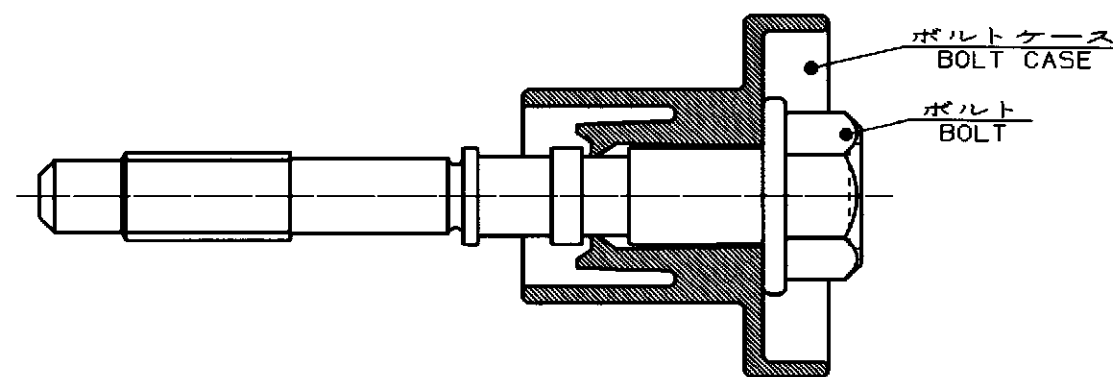
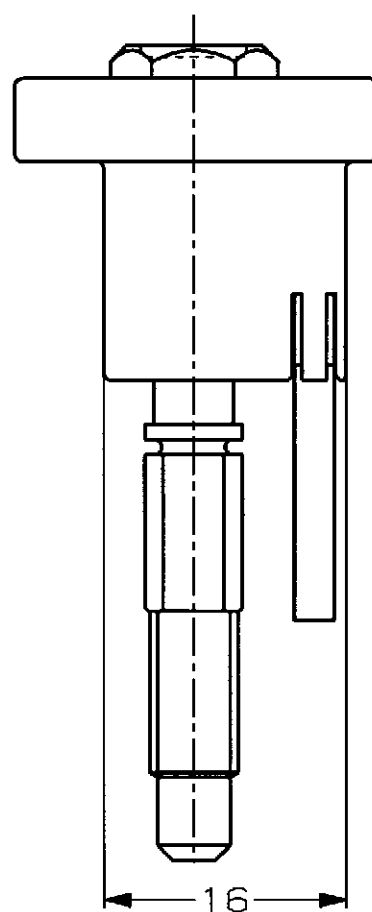
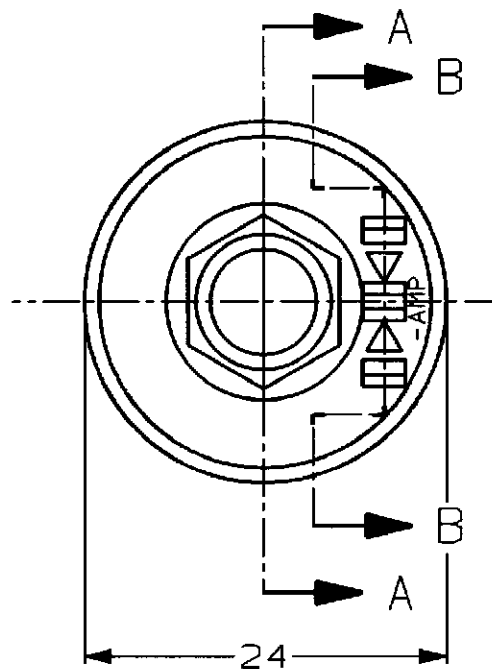
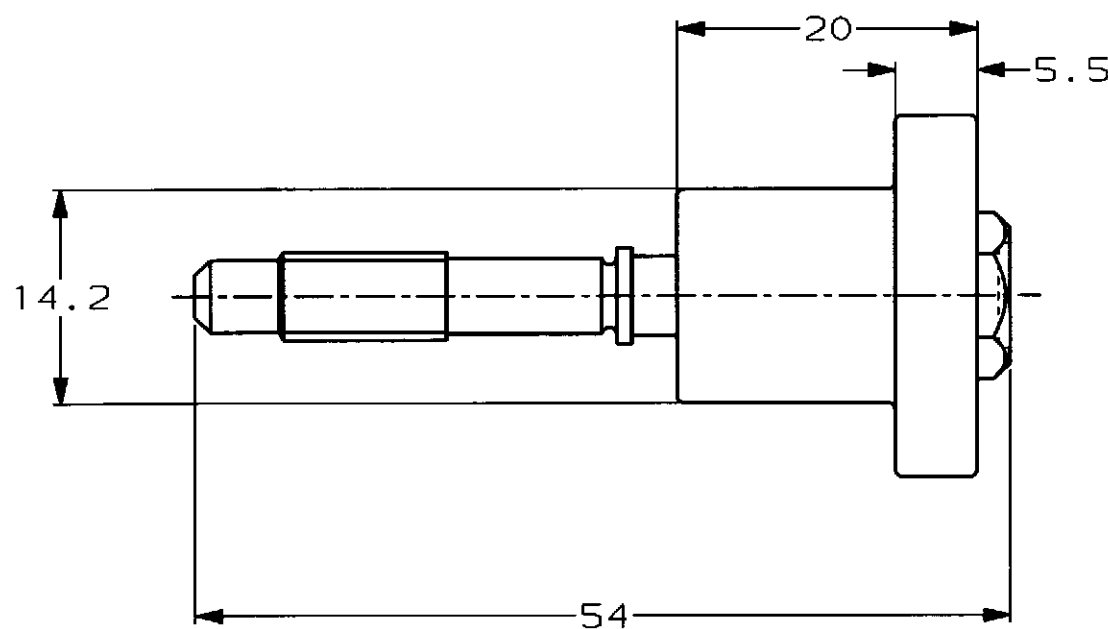
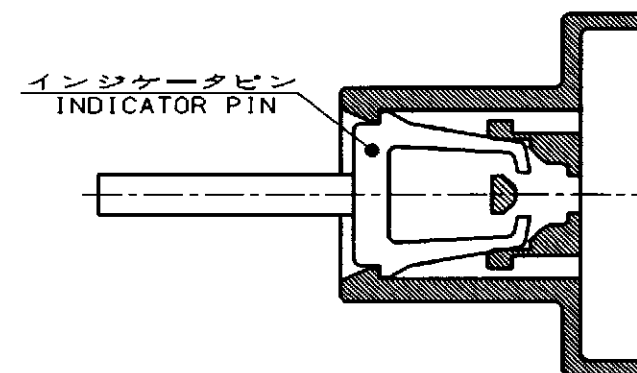


LOC		DIST		REVISIONS				
P	LTR	DESCRIPTION	変更	ECN	DATE	DWN	APVD	
	0	作成	RELEASED	FJ00-0574-95	25 MAR 98	ES		



A-A



B-B

1123739-1	白 NATURAL	オレンジ色 ORANGE
パーツナンバー PARTS NUMBER	ボルトケース色 BOLT CASE COLOR	インジケータピン色 INDICATOR PIN COLOR

THIS DRAWING IS A CONTROLLED DOCUMENT FOR AMP INCORPORATED. IT IS SUBJECT TO CHANGE AND THE CONTROLLING ENGINEERING ORGANIZATION SHOULD BE CONTACTED FOR THE LATEST REVISION.

DIMENSIONS: 単位: 概 mm	TOLERANCES UNLESS OTHERWISE SPECIFIED 一般公差 10μm : ±0.2 30μm : ±0.25 100μm : ±0.3 ANGLE : ±0.3°	CHK <i>E. Sasaki</i> 25 MAR 98	AMP 日本エー・エム・シー株式会社 Kawasaki, Japan
MATERIAL 材料 PBT BOLT: STEEL	FINISH 仕上 -	APVD <i>H. Butsumiya</i> 25 MAR 98	
PRODUCT SPEC 製品規格 108-5490		NAME 名称 BOLT CASE ASSEMBLY TYPE US SELF ALIGNING INTER CONNECTOR ボルトケース アッセンブリ タイプUS セルフアライニング インター コネクタ	
APPLICATION SPEC 取付適用規格 411-5727		SIZE A3	CAGE CODE 00779 DRAWING NO ① 1123739 RESTRICTED TO -
WEIGHT 17.7g		SCALE 尺度 2:1 SHEET 1 OF 1 REV 0	

CUSTOMER DRAWING

参考図面

Auto2/new/u.c97-0004/u.customer/s2-1123739