

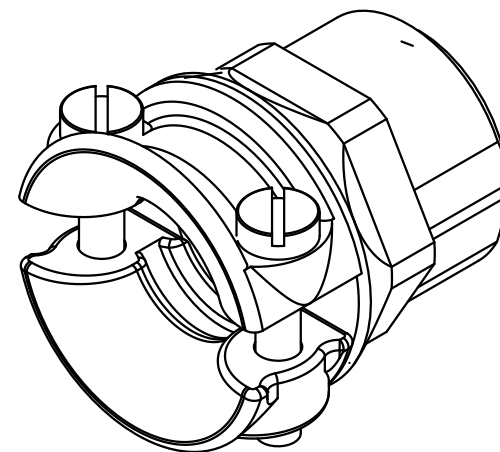
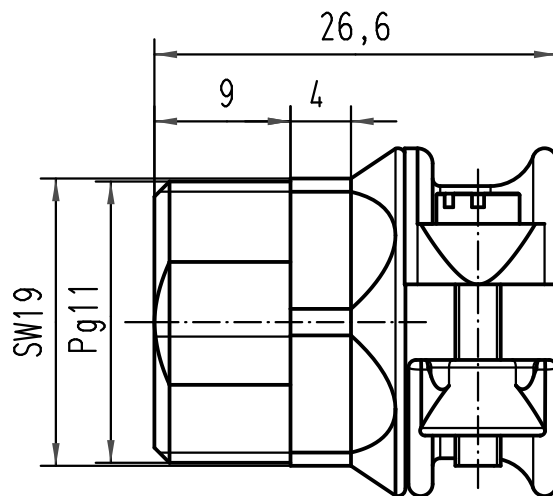
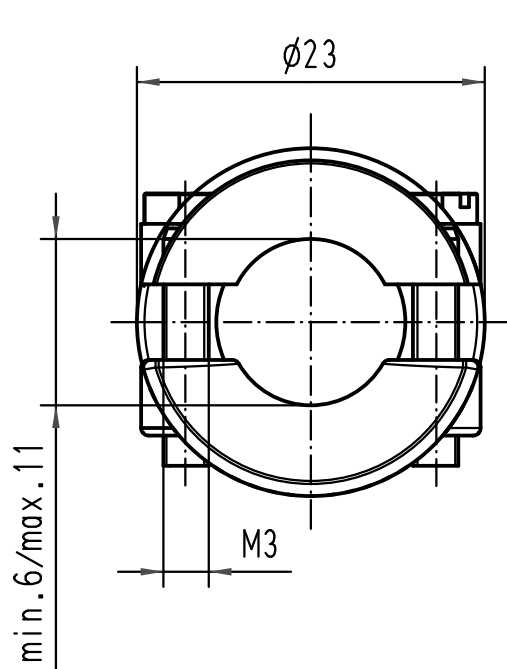
1 2 3 4 5 6

A



B

C

D



Form A

 All Dimensions in mm Original Size DIN A 4		Techn. Character.			Nicht tolerierte Maße/ Free size tolerances	
			Dat.	Name	Maßstab/ Scale  2:1	Spezial-Kabelverschraubung Metall/ special cable clamp metal für Standard Gehäuse / for standard housings
			Detail.	05.01.99 KR		
			Insp.	SDT.		
			Stand.			
413153	27.08.07	Bor	HARTING Electric GmbH & Co. KG			TB 09 00 000 5101
25435			D-32339 Espelkamp			
Mod.	Dat.	Name				Blatt/ page
Sub. TB 09 00 000 51. Bl.1/4 v. 04.02.93						