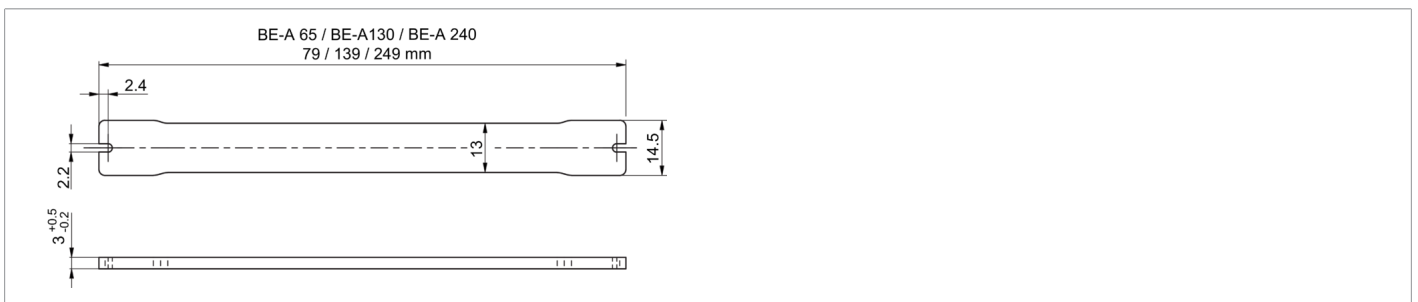
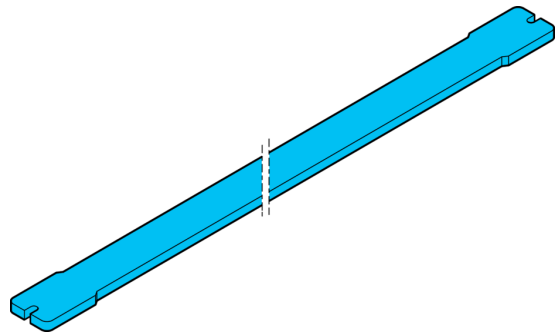




213567
BE-A240-LTK
Schutzscheibe

- Schutzabdeckung lentikular
- Leicht austauschbar



Technische Daten (typ.)	
Montage	mittels Befestigungsschrauben
Gehäuseabmaße	14,5 x 3 x 249 mm
Gehäuselänge	249 mm
Gehäusehöhe	3 mm
Gehäusebreite	14,5 mm
Gehäusematerial	Kunststoff (PC)
Aufbau	PC-Grundmaterial mit 3M 467 Lentikularfolie auflaminiert
Gewicht	20 g
Komponente	Schutzscheibe
Besonderheiten	Befestigungsmaterial inklusive, Folienstruktur parallel zur schmalen Seite
Geeignet für	Auflichtbeleuchtungen BE-A240 ...
Lieferumfang	1 Schutzscheibe, Befestigungsmaterial
Transmission	79 %
Umgebungstemperatur Betrieb	0 ... +40 °C
Weitere Informationen / Zubehör	
https://www.di-soric.com/213567	