

DL 18/1 - 100 V (RAL 9016)

Art. No. 50106



17 cm (6.5") Deckenlautsprecher mit korrosionsbeständigem Abdeckgitter (RAL 9016), geeignet für den Einbau in Unterdecken aller Materialien. Bestückt mit einem Breitbandlautsprecher. Schnellmontage durch einen kreisrunden Unterdeckenausschnitt, in den der Lautsprecher mit Trafo und Montagering in Snap-In-Technik eingesetzt wird. Der Anschluss an das 100-V-Netz sowie die eventuell notwendige Pegelanpassung erfolgt durch eine einfach zu handhabende Druckfederklemme. Das formschöne Abdeckgitter wird mit einer Bajonettverbindung schnell und praktisch befestigt.

Der DL 18/1 ist auf Anfrage auch in anderen RAL-Farben lackiert erhältlich.

Lautsprecher-Gehäusesysteme für Betondecken zu diesem Lautsprecher liefert die Firma KAISER, 58579 Schalksmühle. Für unsere Deckenlautsprecher empfehlen wir die Gehäuse der KompaX-Baureihe, welche es in drei verschiedenen Ausführungen gibt. Je nach Bedarf sind zusätzliche Frontteile (Frontringe, Mineralfaserplatten etc.) notwendig. Genauere Informationen entnehmen Sie bitte der Homepage von KAISER (Einbaugehäuse für Leuchten und Lautsprecher). Durch Anklicken der "Technischen Informationen" des jeweiligen Produktes erhalten Sie weitere Details zum Einbau. Brandschutzstöpsel (F30) sind unter dem Namen FlamoX erhältlich.

17 cm (6.5") ceiling speaker with corrosion free grille (RAL 9016), suitable for the installation in suspended ceilings of any material. Equipped with a full-range driver. Quick snap-in mounting due to round ceiling cut-out through which the speaker with transformer and mounting ring can be installed. A push-terminal block allows a quick and easy connection to the 100-V-network including the eventually necessary level adjustment. A quick-mounting bayonet connection provides an easy installation of the grille.

DL 18/1 can be supplied painted in other RAL colours on request.

Speaker cabinet systems for concrete ceilings are available from KAISER, 58579 Schalksmühle, Germany. The KompaX cabinet series is suitable for our ceiling speakers. Some additional front parts maybe necessary (front rings, mineral fibreboard etc.). More details are available on the Homepage of KAISER (Housing for lamps and loudspeakers). In order to get more detailed information, press the "Technical information" button of the particular product. Fire protection housing systems (F30) are also available (FlamoX).

01.10.2015

Anwendungsmöglichkeiten / Typical applications

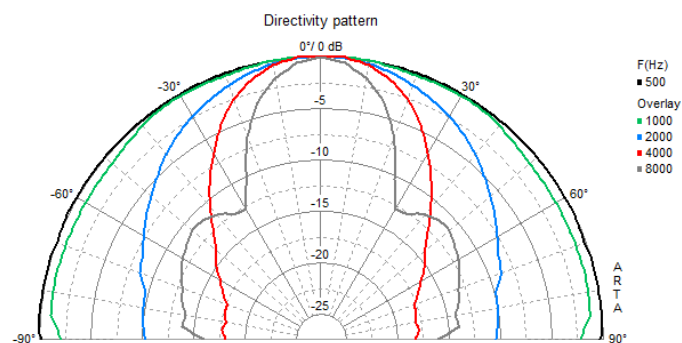
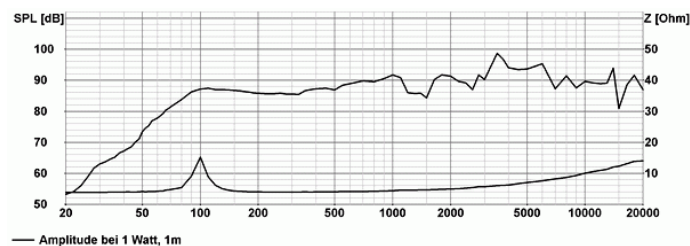
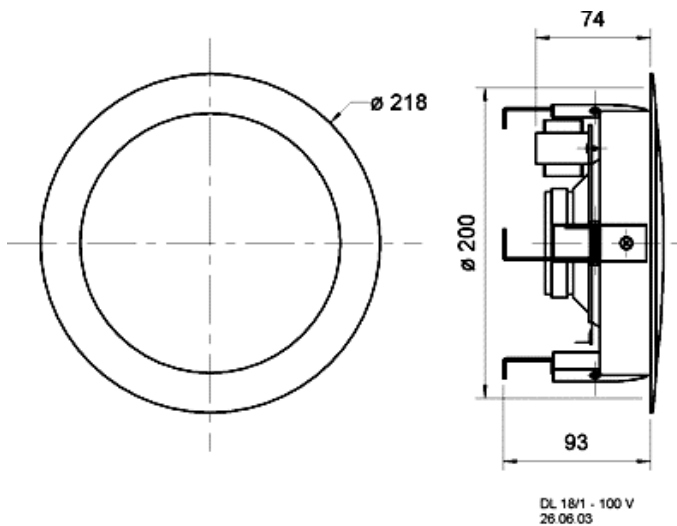
- Einbau in abgehängte Decken zur Sprach- und Musikbeschallung in Geschäften, Wohnräumen, Hotels etc.
- For fitting in hollow ceilings, for music and speech in shops, at home, hotels etc.

Eigenschaften / Attributes

- Feuchtigkeitsimprägnierte Membran
 - UV-beständig
 - Metallausführung, korrosionssicher
 - funktionstüchtig bei tiefen Temperaturen gemäß EN 60068-2-1 (-40 °C; 96 h)
 - erfüllt die Anforderungen des Germanischen Lloyd (Anforderungen für elektrische Betriebsmittel/Kälte)
-
- Moisturised cone
 - UV-resistant
 - Metal basket, non-corrodible
 - functionally at low temperature according to EN 60068-2-1 (-40 °C; 96 h)
 - up to the standards of the Germanischer Lloyd (requirements for electrical equipment/low temperature)

DL 18/1 - 100 V (RAL 9016)

Art. No. 50106



Technische Daten / Technical data

Trafoanpassung Transformer matching	6; 3; 1,5 W
Schalldruckpegel Sound pressure level	101 dB (1 W/1 m) @ 3260 Hz
Übertragungsbereich Frequency response	70–20000 Hz
Mittlerer Schalldruckpegel Mean sound pressure level	93 dB (1 W/1 m)
Maximaler Schalldruckpegel Max. sound pressure level	101 dB (6 W/1 m)
Abstrahlwinkel (-6 dB) Opening angle (-6 dB)	57°/4000 Hz
Resonanzfrequenz f_s Resonance frequency f_s	100 Hz
Schwingspulendurchmesser Voice coil diameter	20 mm
Schallwandöffnung Cutout diameter	200 mm
Gewicht netto Net weight	1,15 kg
Schutzklasse Protective system	IP X3
Temperaturbereich Temperature range	-40 ... 110 °C
Farbe Colour	RAL 9016

01.10.2015