

# Assembly instruction Series SMA

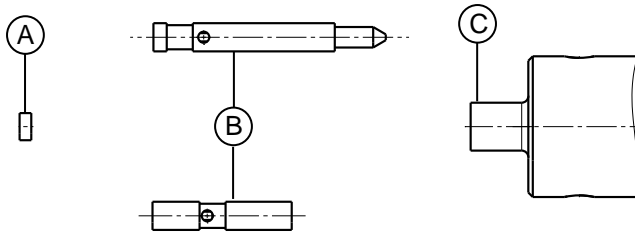
## 0000179845

Old instruction No. 09119

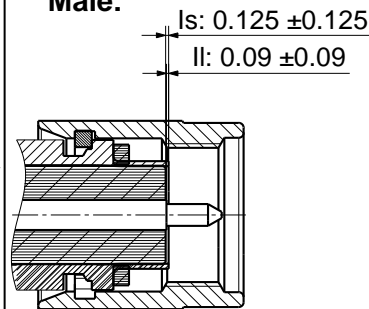


<b>Connector type:</b>	11_SMA-50-1-2, 25_SMA-50-1-2, 25_SMA-50-1-4	<b>Inner conductor contact:</b>	soldered
<b>Suitable cables:</b>	EZ_47, SUCOFORM_47	<b>Outer conductor contact:</b>	soldered

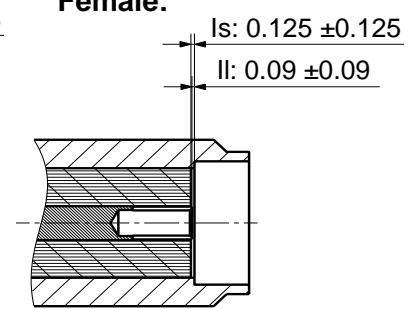
### Parts list connector:



### Male:



### Female:



### Assembly steps:

Picture	Process	Feature / Check	Tools required
	For EZ and SUCOFORM The tool must be set for 2.5 mm stripping dimension.	Cut cable end perpendicular to cable axis.	Stripping tool W 157. See instruction sheet DOC-0000199604 for Detailed description.
	Prepare cable according to diagram. Dimension 10.5 mm applies to SUCOFORM with jacket.	Do not damage centre contact, dielectric and braid.	
	Push insulator A onto inner conductor of cable. Slide contact B onto inner conductor, push against insulator A, solder to conductor.	Do not apply excessive heat. Immediately cool down.	Soldering iron Solder
	Screw mounting tool onto connector housing C.		Mounting tool W14 (tool "F" for jacks) (tool "M" for plugs)
	Push prepared cable into housing C and solder at Z. Remove mounting tool.	Avoid excessive heat. Immediately cool down and clear with alcohol. Inspect standard dimensions.	Brush Alcohol
	Prepare syringe per instruction sheet. Place needle of syringe in bore of housing C, needle must touch inner conductor. Press epoxy into bore, epoxy must completely fill bore hole.	While removing needle continuously fill the space given free by the needle. Curing let stand for 3 hours at room temperature and for 8 hours at 60°C.	Syringe W115 Epoxy-Kit (74_Z-0-0-116) Instruction sheet DOC-0000201238

The cable assembly of R.F. connectors can only be done by well trained assembly staff and suitable assembly equipment. Huber+Suhr's skilled staff and specialised equipment are available to carry out complete R.F. lead-assembly on your behalf. We mount your connectors on cables at economic prices! Please contact our representative for further details of this service.

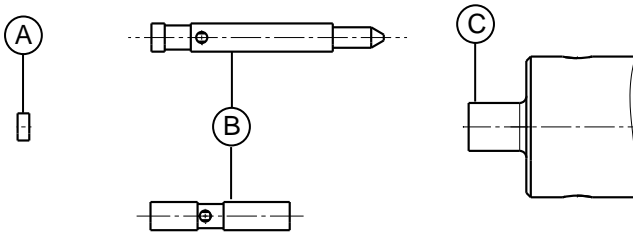
Revision	E
Date	11.09.2019
Initiator	4779 / JPE

Deutscher Text: siehe Rückseite

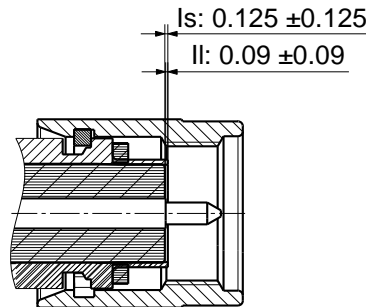


<b>Verbinder Typ:</b>	11_SMA-50-1-2, 25_SMA-50-1-2, 25_SMA-50-1-4	<b>Innenleiter Kontaktierung:</b>	gelötet
<b>Geeignete Kabel</b>	EZ_47, SUCOFORM_47	<b>Aussenleiter Kontaktierung:</b>	gelötet

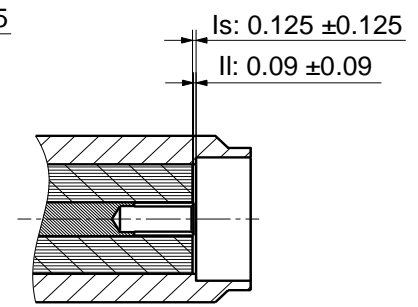
### Stückliste Verbinder:



### Männlich:



### Weiblich:



### Montage Schritte:

Bild	Prozess	Merkmal / Prüfung	Werkzeuge
	Für EZ und SUCOFORM Das Werkzeug muss auf eine Abisolierlänge von 2.5 mm eingestellt werden.	Kabelende senkrecht zur Achse schneiden.	Abisolierwerkzeug W 157. Genauere Informationen siehe Bedienungsanleitung DOC-0000199604.
	Kabel gemäss Figur abisolieren. Mass 10.5 mm gilt für SUCOFORM mit Mantel.	Innenleiter, Dielektrikum und Geflecht nicht beschädigen.	
	Isolator A über den Kabelinnenleiter schieben. Innenleiter B gegen Isolator A stossen und löten.	Lange Hitzeeinwirkung vermeiden. Nach dem Löten sofort abkühlen.	LötKolben Lötzinn
	Montagelehre auf Gehäuse C schrauben.		Montagelehre W14 („F“ bei weiblich) („M“ bei männlich)
	Vorbereitetes Kabel in Gehäuse C stossen und bei Z löten. Montagelehre entfernen.	Lange Hitzeeinwirkung vermeiden. Sofort abkühlen und mit Alkohol reinigen. Anschlussmassdimensionen prüfen.	Pinsel Alkohol
	Gemäss Gebrauchsanleitung vorbereitete Spritze in Querbohrung von Gehäuse C einführen bis die Spritze am Innenleiter ansteht. Vergussmasse einspritzen.	Zuerst hinteres Loch mit Vergussmasse ausfüllen, während dem herausziehen der Spritze ist der freierwende Raum ebenfalls auszufüllen. Aushärtung: 3 Std. bei Raumtemp. stehen lassen, anschliessend 8 Std. bei ca. 60°C	Spritze W115 Vergussmasse (74_Z-0-0-116) Gebrauchsanleitung DOC-0000201238

Die Montage von HF-Verbindern kann nur durch geschultes Personal, das über richtige Ausrüstung verfügt, erfolgen. HUBER+SUHNER verfügt über ausgebildete Fachkräfte und rationelle Einrichtungen zur Herstellung kompletter HF-Verbindungsleitungen. Wir montieren Ihre Verbinder zu wirtschaftlichen Preisen! Wenden Sie sich an unsere Vertreter..

Version	E
Datum	11.09.2019
Erstellt	4779 / JPE