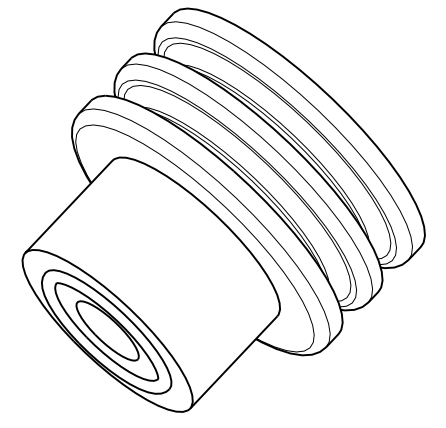
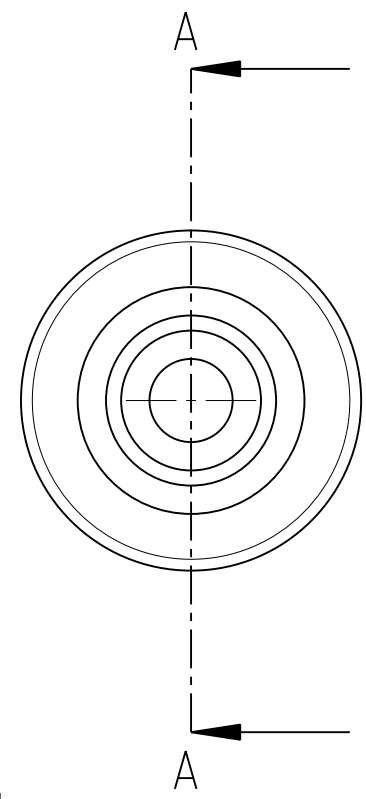
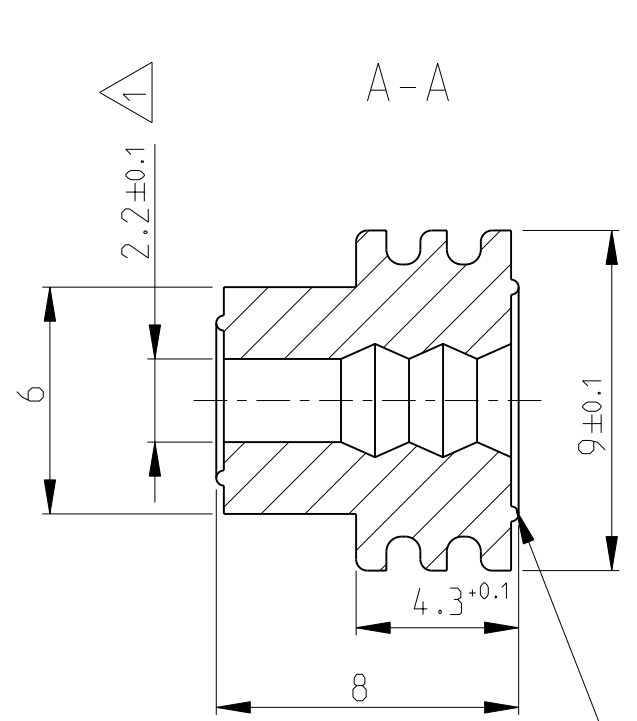


THIS DRAWING IS UNPUBLISHED.
 VERTRAULICHE UNVERÖFFENTLICHTE ZEICHNUNG

RELEASED FOR PUBLICATION
 FREI FUER VERÖFFENTLICHUNG

© COPYRIGHT 2009 BY TYCO ELECTRONICS CORPORATION. ALL RIGHTS RESERVED.
 ALLE RECHTE VORBEHALTEN

LOC	DIST	REVISIONS ÄNDERUNGEN					
A1	-	P	LTR	DESCRIPTION BESCHREIBUNG	DATE	DWN	APVD
PROJEKT NR.:			A1	neue Zeichnung erstellt	13MAR2009	SCHAE	-



wahlweise unterbrochen
 OPTIONAL INTERRUPTED

Einzelleiterdichtung fuer Standard-Power-Timer,
 AMP MCP 6.3/4.8K und 5.8mm Flachstecker
 SEALING FOR STANDARD-POWER-TIMER,
 AMP MCP 6.3/4.8K AND 5.8mm TAB

△ Geeignet fuer Isolations \varnothing 2.7 - 3.0mm
 (FLR-Leitung 2.5mm², FLK-Leitung 1.5mm²)
 DEDICATED FOR INSULATION DIA 2.7 - 3.0mm
 (FLR-CABLE WIRE SIZE 2.5mm², FLK-CABLE 1.5mm²)

1823111-1	A	Einzelleiterdichtung SINGLE WIRE SEAL	rot/braun REDBROWN
Teile Nr. PART NO	REV.	Bezeichnung DESCRIPTION	RAL-Farbe RAL-COLOUR

THIS DRAWING IS A CONTROLLED DOCUMENT FOR TYCO ELECTRONICS CORPORATION IT IS SUBJECT TO CHANGE AND THE CONTROLLING ENGINEERING ORGANIZATION SHOULD BE CONTACTED FOR THE LATEST REVISION. DIESES ZEICHNUNGSODOKUMENT WIRD DURCH AMP INCORPORATED KONTROLLIERT. ÄNDERUNGEN, DIE DEM TECHNISCHEN FORTSCHRITT DIENEN, SIND VORBEHALTEN. DEN JEWEILS LETZTUELTIGEN ÄNDERUNGSSTAND ERFAHREN SIE AUF ANFRAGE.		DWN R.Schaefer	13MAR2009	Tyco Electronics AMP GmbH 64625 Bensheim (Germany)	
DIMENSIONS: MASSEINHEITEN: (MM)		CHK U.Muenk	03APR2009		
TOLERANCES UNLESS OTHERWISE SPECIFIED: ALLGEMEINTOLERANZEN		APVD	-	NAME	
0 PLC ±0.2 1 PLC ±0.2 2 PLC ± 3 PLC ± 4 PLC ± ANGLES/WINKEL ±1°		PRODUCT SPEC PRODUKTSPEZ.	-	SINGLE WIRE SEAL INSULATION DIA 2.7-3.0mm Einzelleiterdichtung	
MATERIAL		APPLICATION SPEC VERARBEITUNGSSPEZ.	-	SIZE	A3
FINISH/OBERFLAECHE/FARBE		WEIGHT GEWICHT	-	CAGE CODE	00779
		CUSTOMER DRAWING /KUNDENZEICHNUNG		DRAWING NO ZEICHNUNGS-NR.	G=1823111
		SCALE MASSSTAB 5:1		RESTRICTED TO NUR FUER	-
		SHEET BLATT 1 OF 1		REV	A1