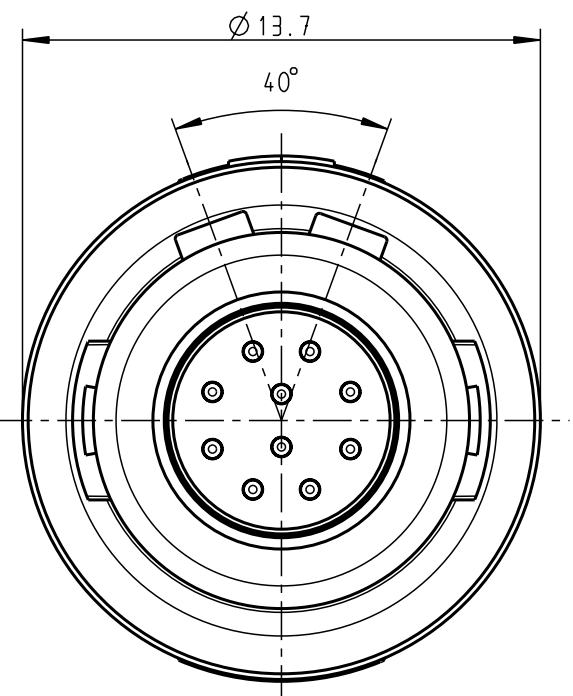
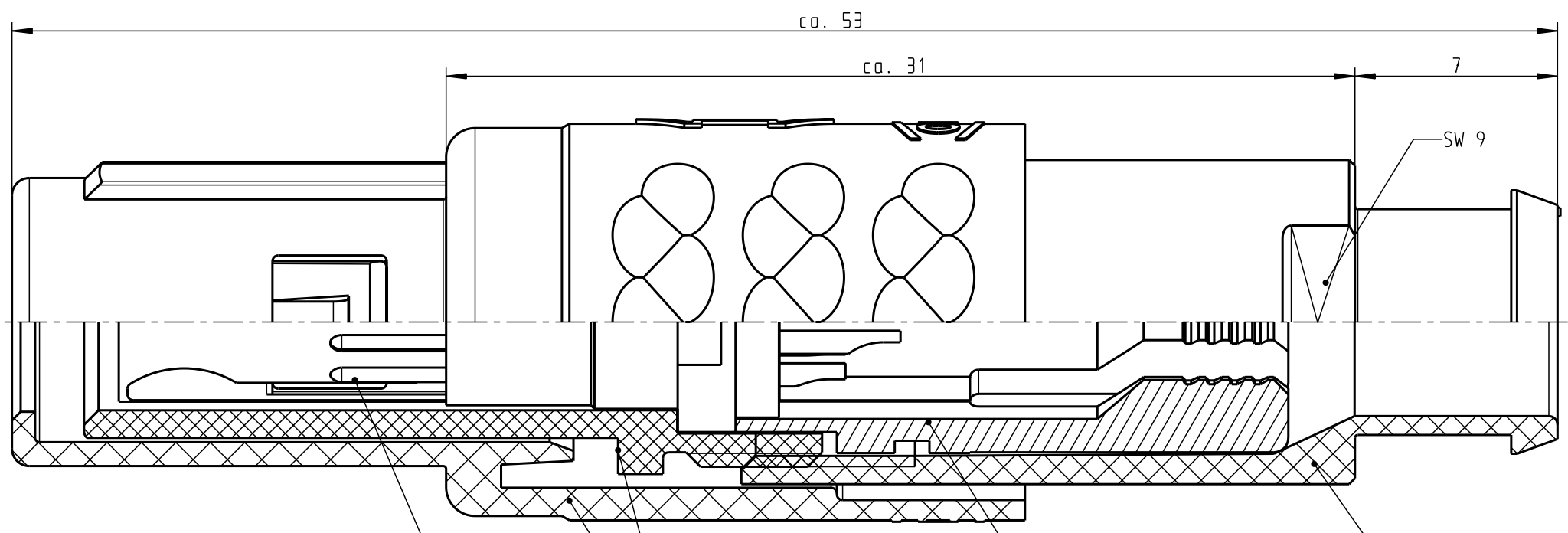


Für diese Unterlage behalten wir uns alle Rechte vor, auch für den Fall der Patentierung oder Gebrauchsmustereintragung. Sie darf ohne unsere vorherige schriftliche Zustimmung weder vervielfältigt noch sonstwie benutzt, noch Drucken zugänglich gemacht werden.

Nur rot gestempelte oder auf Laufr Karte gedruckte Dokumente unterliegen dem Änderungsdienst und sind zur Fertigung freigegeben. Only red stamped or on jobcard printed documents are managed. These documents are approved for production.

All Rights reserved, including possible patents or trademarks. Documents shall not be provided to a third party or duplicated in any form without prior written permission.

CAD: Pro/ENGINEER



Einsatz Insert
 Steckergehäuse Plughousing
 Spannzange (siehe Tabelle) Cable collet (look table)
 Spannmutter Backnut

Technische Daten/Technical Data:

Werkstoffe/Materials: PSU / grau / grey
 Gehäuse/Housing: PSU / grau / grey
 Kontakte/Contacts: Cu-Legierung /Cu-alloy
 Isolierkörper/Insulation Body: PEEK

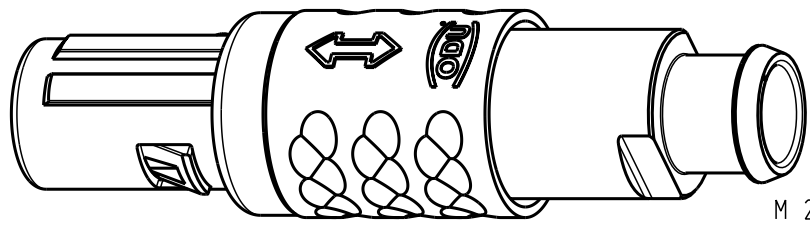
KontaktØ /ContactØ: Ø 0.5 mm
 Anschluß/Termination: 0.08mm² AWG 28
 Löt/Solder

Prüfspannung/Test Voltage: 1.35 kV DC (SAE AS 13441)

Oberflächen/Surfaces: gal. Au
 Gehäuse/Housing: gal. Au
 Kontakte/Contacts: gal. Au


Schutzart im gesteckten Zustand: IP 50
 /Protection Class in mated condition

Strombelastung/Current Load: 5 A
 Einzelkontakte/single contacts: 2.75 A
 10-polig / 10-pos.: (IEC 512-3 / VDE 0298 T4)



M 2:1

S21MA7-P10MCC0-397S	min. 2.7	max. 3.9
S21MA7-P10MCC0-527S	min. 4.0	max. 5.2
S21MA7-P10MCC0-657S	min. 5.3	max. 6.5
Artikelnummer Partnumber	KabelØ CableØ	

Maße ohne Toleranzangabe nach mittel DIN ISO 2768				Rohteil:		Rohgew.:	PE-Modell-Nr.:
2005 Tag Name				Benennung:		CAD-Nr.:	Bl.:
Bearb. 02.03. Hüning Kai				Stecker cpl.		00028508	
Gepr.				Zeichnungs Nr.:		Maßstab:	
Norm.				S21MA7-P10MCC0-..7S		5:1	
 otto dunkel gmbh				Ersatz für:		Vervielf. Pause	
Änd-zust.	Änd.-Mitt	Datum	Name			Nr.	