

THIS DRAWING IS UNPUBLISHED.
VERTRAULICHE UNVEROEFFENTLICHTE ZEICHNUNG

RELEASED FOR PUBLICATION
FREI FUER VEROFFENTLICHUNG
ALL RIGHTS RESERVED.
ALLE INTERNATIONALEN RECHTE VORBEHALTEN.

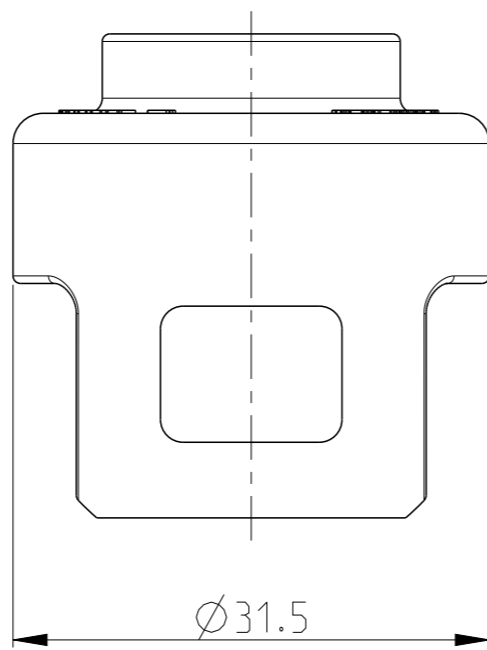
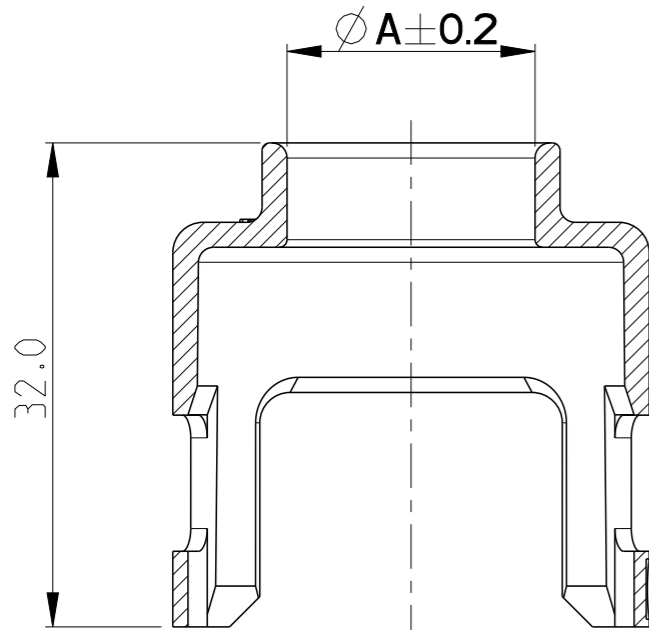
MATED WITH:
PASSEND ZU:

LOC DIST

REVISIONS
AENDERUNGEN

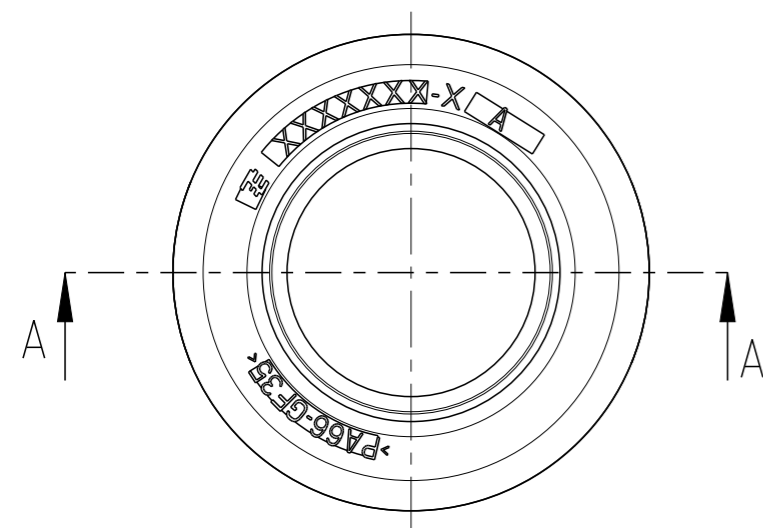
© COPYRIGHT -

P	LTR	DESCRIPTION BESCHREIBUNG	DATE	DWN	APVD
	A1	NEW DASH NUMBERS ADDED	18JUL2011	GTO	FKA
	A2	BATCH NUMBER CHANGED	28JUL2011	GTO	FKA
	A3	0- -X PARTS OBSOLETE	06NOV2013	VA	FKA
	A4	0-1991225-1 - REACTIVATED	19APR2017	TSV	FKA
	A5	Position of production hours changed	05NOV2020	DR	KPY



3D VIEWS
1:1

1 SUPPLIED FORM: LOOSE PIECE PACKED INTO CARTON
Lieferform: Schuettgut in Karton verpackt



TE-PN	FOR WIRE DIAMETER [mm]	DIM. A	MATERIAL	COLOUR	VOL. [cm ³]
1-1991225-7	15.8-0.6	16.4	PA66-GF35	ORANGE Orange SIMILAR RAL 2003	3.6
1-1991225-6	14.4-0.6	15.0			
1-1991225-5	12.2-0.6	12.8			
1-1991225-4	10.2-0.6	10.8			
1-1991225-3	10.8±0.5	11.9			
1-1991225-2	14.9±0.3 / 14.5±0.3	15.6			
1-1991225-1	12.7±0.3	13.8			
OBSOLETE 0-1991225-7	15.8-0.6	16.4	PA66-GF35	BLACK Schwarz SIMILAR RAL 2003	3.6
OBSOLETE 0-1991225-6	14.4-0.6	15.0			
OBSOLETE 0-1991225-5	12.2-0.6	12.8			
OBSOLETE 0-1991225-4	10.2-0.6	10.8			
OBSOLETE 0-1991225-3	10.8±0.5	11.9			
OBSOLETE 0-1991225-2	14.9±0.3 / 14.5±0.3	15.6			

2- -7 AS SHOWN

THIS DRAWING IS A CONTROLLED DOCUMENT.
DIESES ZEICHNUNGSDOKUMENT WIRD DURCH AMP INCORPORATED KONTROLLIERT.
AENDERUNGEN, DIE DEM TECHNISCHEN FORTSCHRITT DIENEN, SIND VORBEHALTEN.
DEN JEWEILS LETZTGUELTIGEN AENDERUNGSSTAND ERFAHREN SIE AUF ANFRAGE.

DIMENSIONS: MASSEINHEITEN: mm	TOLERANCES UNLESS OTHERWISE SPECIFIED: ALLGEMEINTOLERANZEN										
	<table border="1"> <tr> <td>0 PLC</td> <td>±</td> </tr> <tr> <td>1 PLC</td> <td>±</td> </tr> <tr> <td>2 PLC</td> <td>±</td> </tr> <tr> <td>3 PLC</td> <td>±</td> </tr> <tr> <td>4 PLC</td> <td>±</td> </tr> </table>	0 PLC	±	1 PLC	±	2 PLC	±	3 PLC	±	4 PLC	±
0 PLC	±										
1 PLC	±										
2 PLC	±										
3 PLC	±										
4 PLC	±										
	±0.5										
	±1°										
	FINISH/OBERFLAECHE/FARBE										

TOLERANCING ISO 8015
TOLERIERUNG ISO 8015

MATERIAL SEE TABLE

SEE TABLE

DWN	190KT2010
S.Avdovic	
CHK	190KT2010
U.Hoepfner	
APVD	190KT2010
F.Kahny	
PRODUCT SPEC PRODUKTSPEZ.	
APPLICATION SPEC VERARBEITUNGSSPEZ.	
WEIGHT GEWICHT	SEE TABLE

STE TE Connectivity

NAME PROTECTIVE COVER Schutzkappe			
SIZE	CAGE CODE	DRAWING NO ZEICHNUNGS-NR.	RESTRICTED TO NUR FUER
A3	-	1991225	

CUSTOMER DRAWING /KUNDENZEICHNUNG SCALE MASSSTAB 2:1 SHEET BLATT 1 OF VON 1 REV A5

TOLERANCES UNLESS OTHERWISE SPECIFIED ACC. TO DIN 16901-140 CENTRIC TO NOMINAL DIMENSION. EDITION 1982-11 SHALL APPLY.
Freimasstoleranzen nach DIN 16901-140. Es gilt die Ausgabe 1982-11.