



Kontaktstift $\varnothing 1$ mm

Einsatzbereich: - 915

TE Teile Nr.: 61-0231-011-000

IC Ref. Nr.: 61.231.11

Elektrische Werte

Bemessungsstrom max. 14 A*
Durchgangswiderstand < 5 mOhm

Werkstoff

Kontakt Messing, vergoldet

Anschluss

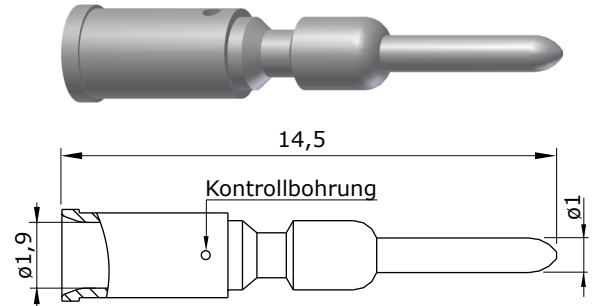
Anschlussart Crimp
Anschlussbereich 0,50 - 1,5 mm²
Abisolierlänge 5 mm
Crimpeinstellungen sind individuell zu wählen

Mechanische Werte

Steckzyklen 500

Werkzeuge (nicht im Lieferumfang enthalten)

digitale Crimpzange Best.-Nr.: C0.235.00
analoge Crimpzange Best.-Nr.: C0.201.00
Positioniereinsatz Best.-Nr.: C0.258.00
Crimpen - kraftunterstützt
Crimpmaschine Best.-Nr.: WA10672
digitaler Crimpeinsatz, klein Best.-Nr.: C0.372.00
digitaler Crimpeinsatz, mittel Best.-Nr.: C0.373.00



Hauptabmessungen

Kontaktstift





Contact Pin \varnothing 1 mm

for: - 915

TE part number: 61-0231-011-000
IC reference number: 61.231.11

Electrical Data

rated current max. 14 A*
contact resistance < 5 mOhm

Material

contact brass, gold plated

Termination

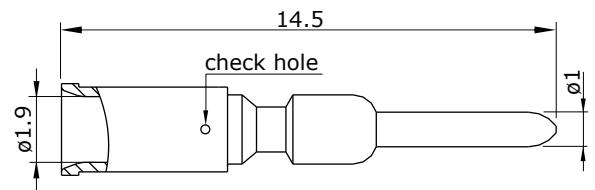
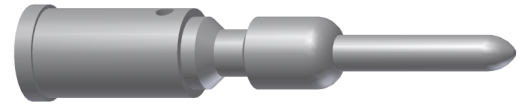
kind of termination crimp
cross-section 0.50 - 1.5 mm²
stripping length 5 mm
crimp settings select individually

Mechanical Data

mating cycles 500

Tools (not part of product contents)

digitale crimpind tool	order code: C0.235.00
analog crimping tool	order code: C0.201.00
positioner	order code: C0.258.00
power crimping	
crimping machine	order code: WA10672
digital crimp insert, small	order code: C0.372.00
digital crimp insert, medium	order code: C0.373.00



Main Dimensions

contact pin

