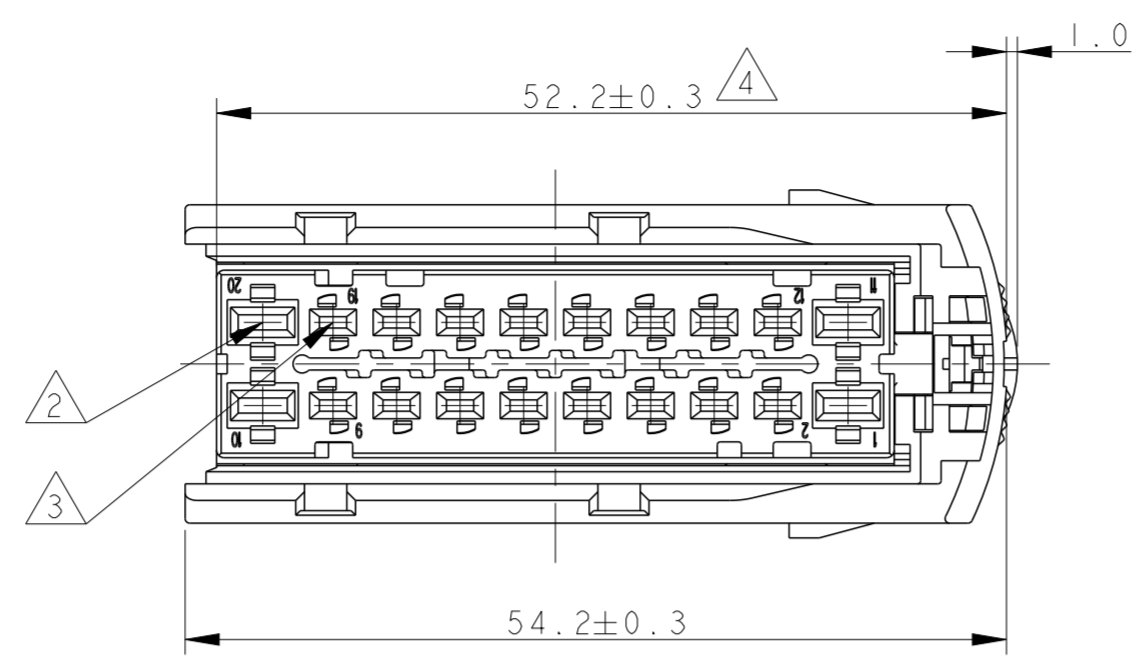
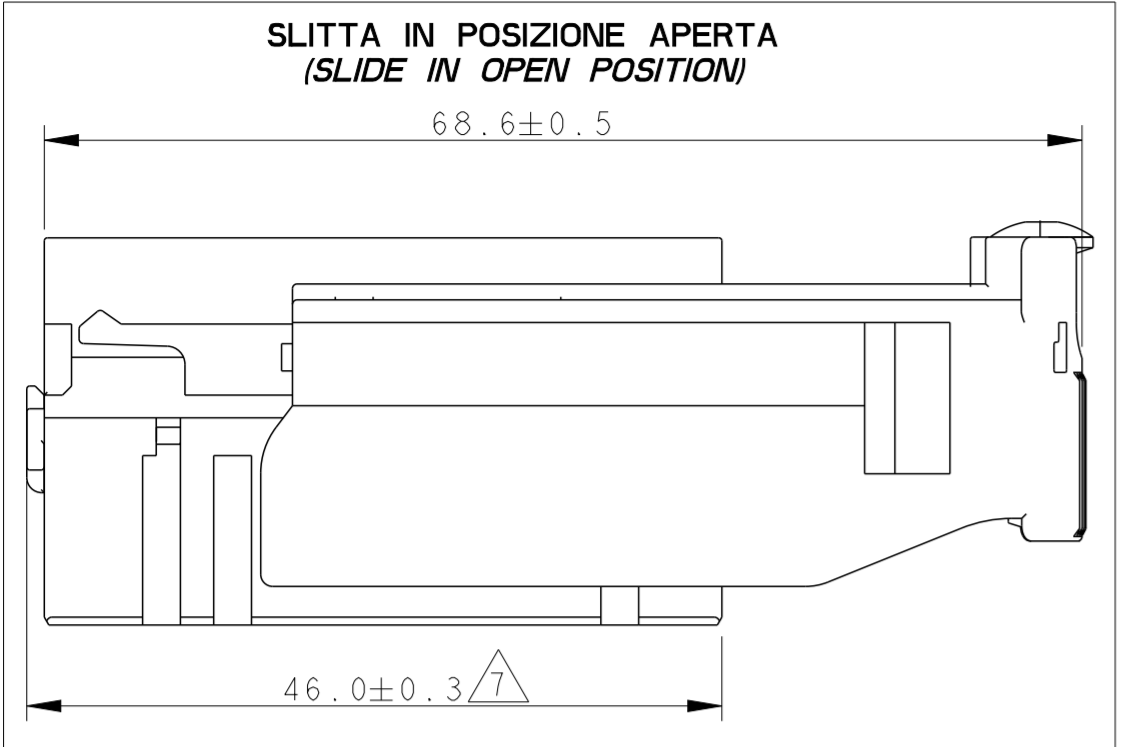
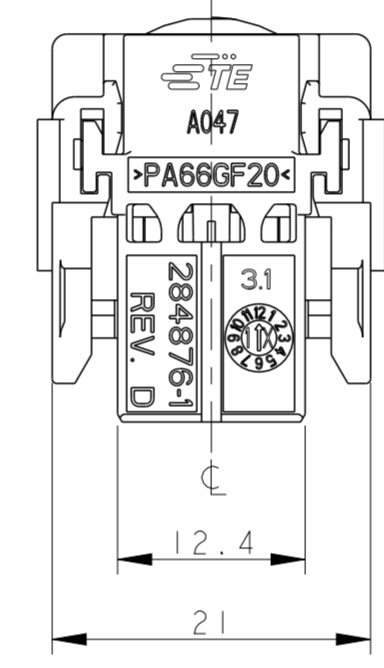
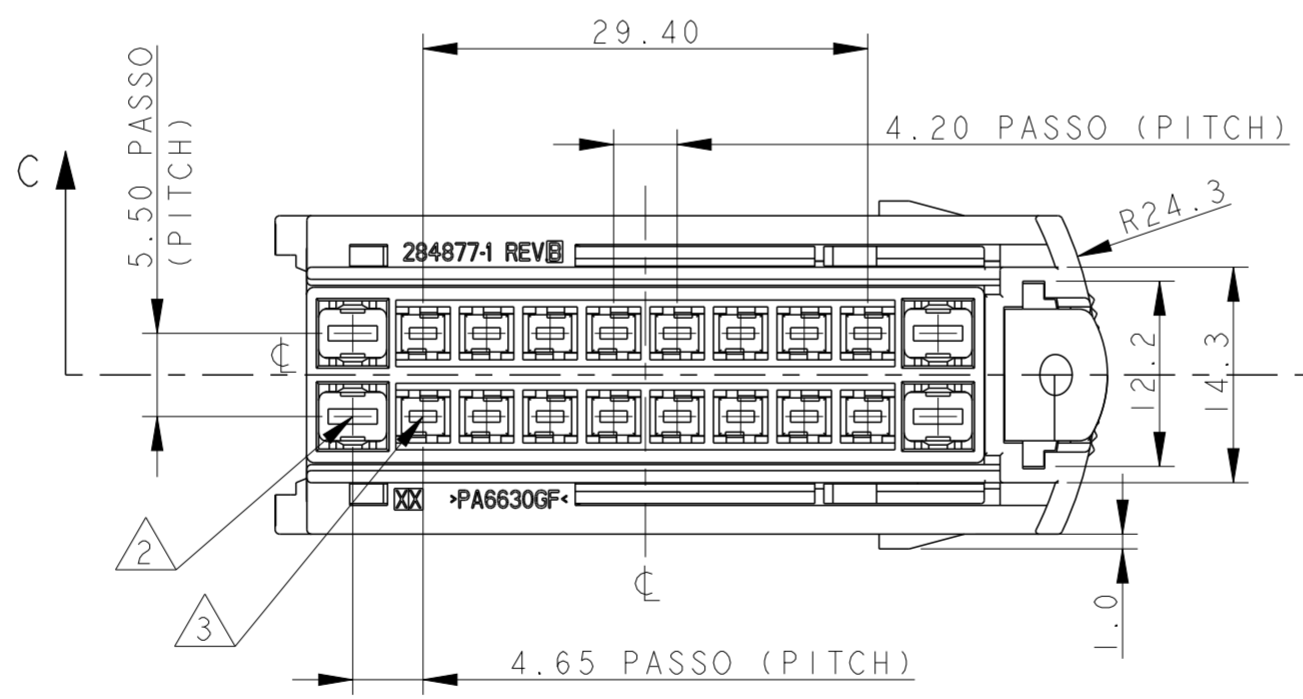
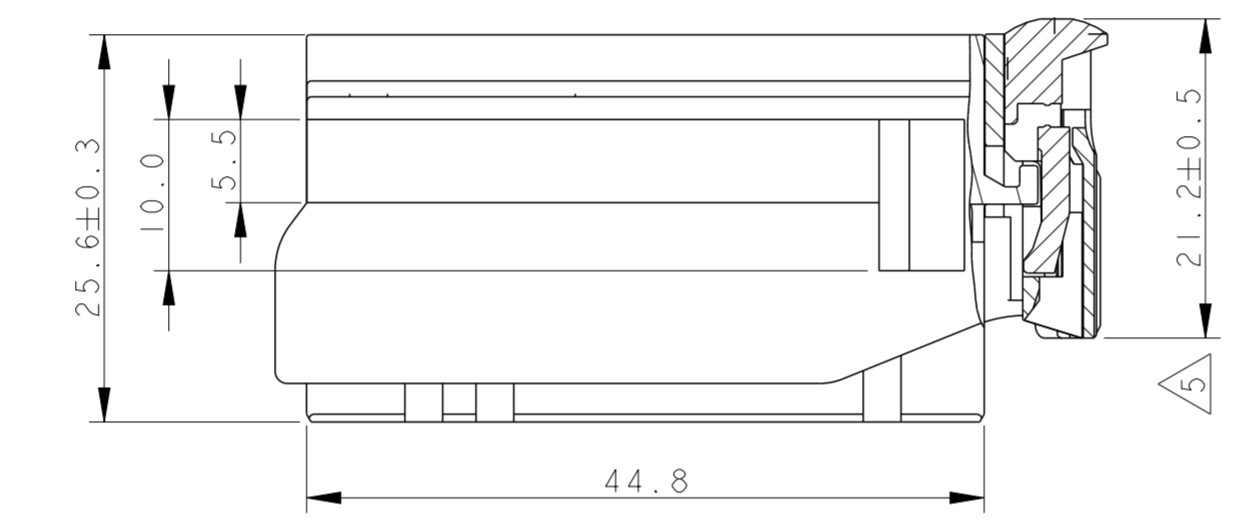
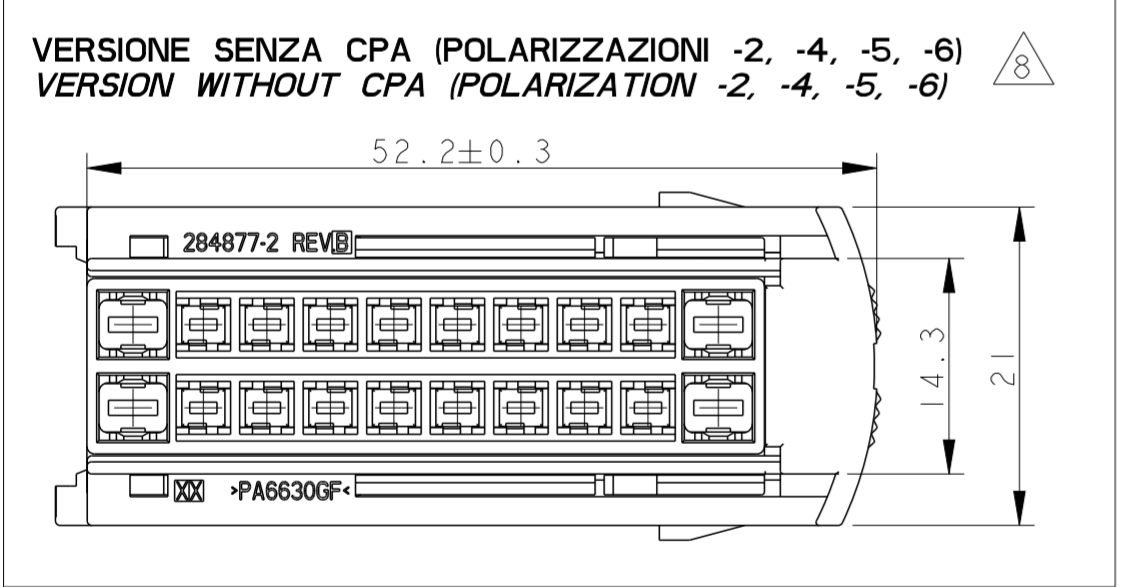
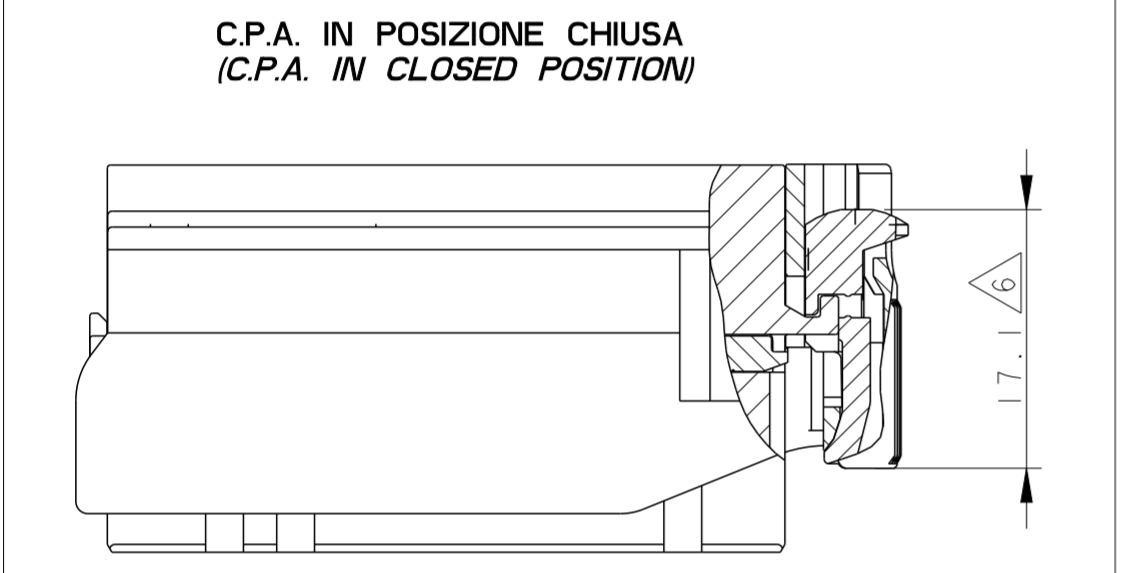


THIS DRAWING IS UNPUBLISHED.
 QUESTO DISEGNO NON DEVE ESSERE DIVULGATO O RIPRODOTTO
 RELEASED FOR PUBLICATION
 E' CONSENTITA LA DIVULGAZIONE
 2002
 ALL RIGHTS RESERVED.
 TUTTI I DIRITTI SONO RISERVATI

REVISIONS					
P	LTR	REV	DESCRIPTION	DATE	DWN
			DESCRIZIONE	DATA	DIS.
	C	2	REVISED PER ECO-17-001706	10FEB2017	C.A.
	D		CHANGED GLASS FIBER % ON HOUSING (ECO-17-018409)	15DEC2017	M.G.
	D	1	REVISED PER ECO-18-010974	11JUL2018	AP
	D	2	REVISED PER ECO-20-001873	10FEB2020	AP



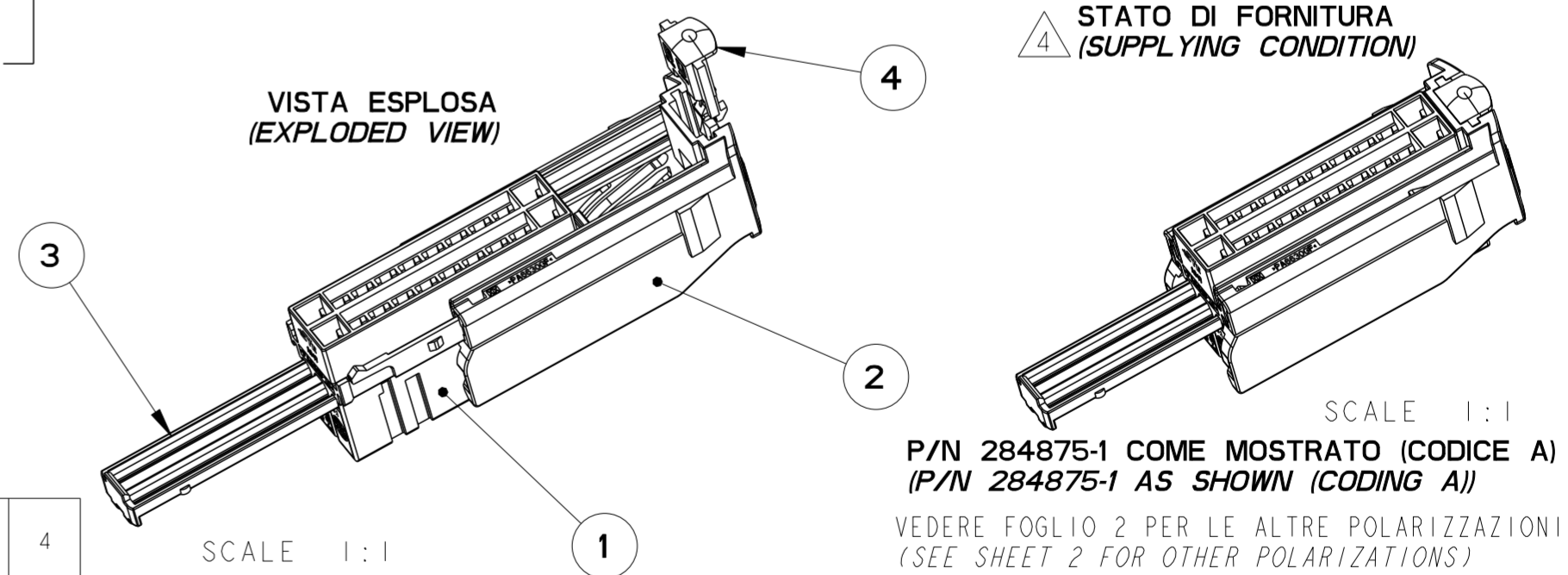
SLITTA IN POSIZIONE CORRETTA PER ACCOPPIAMENTO DEL CONNETTORE CON CONTROPARTE
 (SLIDE IN PROPER POSITION TO MATE THE CONNECTOR WITH COUNTERPART)



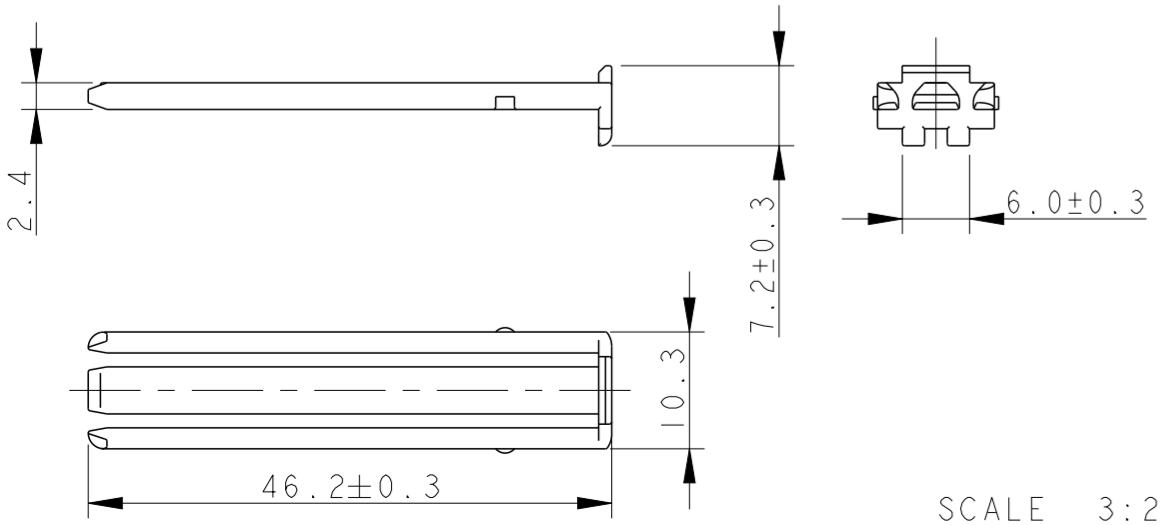
NOTES :

- IL CONNETTORE SI ACCOPPIA CON LA CONTROPARTE P/N 284879 (CONNECTOR MATEABLE WITH COUNTERPART P/N 284879)
- N.RO 4 CAVITA' ADATTE PER CONTATTI FEMMINA AMP MCP 2.8 STAGNATI (N. 4 CAVITIES SUITABLE FOR AMP MCP 2.8 SOCKET CONTACTS TIN PLATED)
 P/N 1241388-1 : ADATTO PER RANGO FILO 0.5-1.0 sqmm (SUITABLE FOR 0.5-1.0 sqmm WIRE SECTION)
 P/N 1241390-1 : ADATTO PER RANGO FILO >1.0-2.5 sqmm (SUITABLE FOR >1.0-2.5 sqmm WIRE SECTION)
- N.RO 16 CAVITA' ADATTE PER CONTATTI FEMMINA AMP MCP 1.5 STAGNATI (N. 16 CAVITIES SUITABLE FOR AMP MCP 1.5 SOCKET CONTACTS TIN PLATED)
 P/N 1241372-1 : ADATTO PER RANGO FILO 0.2-0.35 sqmm (SUITABLE FOR 0.2-0.35 sqmm WIRE SECTION)
 P/N 1241374-1 : ADATTO PER RANGO FILO 0.5-1.0 sqmm (SUITABLE FOR 0.5-1.0 sqmm WIRE SECTION)
 P/N 1534334-1 : ADATTO PER RANGO FILO >1.0-1.5 sqmm (SUITABLE FOR >1.0-1.5 sqmm WIRE SECTION)
- IL CONNETTORE VIENE FORNITO CON SLITTA IN POSIZIONE CHIUSA; IL DISPOSITIVO DI AGGANCO SECONDARIO VIENE FORNITO IN KIT NELLA STESSA SCATOLA IN PARI QUANTITA' - LA SLITTA POTREBBE ESSERE LEGGERMENTE APERTA A CAUSA DELLA MOVIMENTAZIONE DURANTE IL TRASPORTO (CONNECTOR IS SUPPLIED WITH SLIDE IN CLOSED POSITION; SECONDARY LOCK IS SUPPLIED IN KIT IN THE SAME BOX AND QUANTITY) - THE SLIDE COULD BE SLIGHTLY OPEN DUE TO HANDLING DURING TRANSPORT
- C.P.A. IN POSIZIONE PRE-ASSEMBLATA (C.P.A. IN PRE-ASSEMBLED POSITION)
- C.P.A. IN POSIZIONE CHIUSA, QUANDO IL CONNETTORE E' CORRETTAMENTE ACCOPPIATO CON LA CONTROPARTE (C.P.A. IN CLOSED POSITION, WHEN THE CONNECTOR IS PROPERLY MATED WITH THE COUNTERPART)
- AGGANCO SECONDARIO COMPLETAMENTE INSERITO, DOPO AVER POSIZIONATO I CONTATTI IN CAVITA' (SECONDARY LOCK COMPLETELY MOUNTED, AFTER CONTACT INSERTION INTO CAVITIES)
- LE POLARIZZAZIONI -2 E -4 DIFFERISCONO DALLE -1 E -3 SOLAMENTE PER LA SEDE DEL C.P.A. CHIUSA. LA POLARIZZAZIONE -6 DIFFERISCE DALLA -2 SOLAMENTE PER IL COLORE DELLA SLITTA (POLARIZATION KEYS -2 AND -4 ARE DIFFERENT FROM -1 AND -3 ONLY FOR THE OCCLUDED SEAT FOR C.P.A. POLARIZATION KEY -6 IS DIFFERENT FROM -2 ONLY FOR SLIDE COLOUR)
- VERSIONE PER SOLUZIONE MODULARE. PER DIMENSIONI DI INGOMBRO VEDERE DISEGNO 284879 (VERSION FOR MODULAR SOLUTION. FOR OVERALL DIMENSIONS SEE DRAWING 284879)

VISTA ESPLOSA (EXPLODED VIEW)



SECONDARY LOCK FORNITO NELL' IMBALLO IN PARI QUANTITA'
 (SECONDARY LOCK SUPPLIED IN THE BOX IN THE SAME QUANTITY)



Q.TA' (Q.TY)	COLORE (COLOUR)	MATERIALE (MATERIAL)	DESCRIZIONE (DESCRIPTION)	NO. (ITEM)
1	GIALLO (YELLOW)	PA66 GF13	C.P.A. OPZIONALE (C.P.A. OPTIONAL)	4
1	ROSSO (RED)	PA66 GF30	SECONDARY LOCK	3
1	BLU, GRIGIO (BLUE, GREY)	PA66 GF30	SLITTA (SLIDE)	2
1	NERO, GRIGIO, MARRONE (BLACK, GREY, BROWN)	PA66 GF20	BLOCCHETTO (HOUSING)	1

THIS DRAWING IS A CONTROLLED DOCUMENT.
 QUESTO DISEGNO E' UN DOCUMENTO DI PROPRIETA' E RESPONSABILITA' DELL'AMP INCORPORATED, E' SOGGETTO A VARIAZIONI. PER OTTENERE L'ULTIMA REVISIONE DEL DISEGNO CONTATTARE L'UFFICIO TECNICO RESPONSABILE.

DIMENSIONS: DIMENSIONI: (MM)

TOLERANCES UNLESS OTHERWISE SPECIFIED: TOLLERANZE: SE NON DIVERSAMENTE SPECIFICATO

0 PLC/DEC: ±0.3
 1 PLC/DEC: ±0.2
 2 PLC/DEC: ±0.1
 3 PLC/DEC: ±0.013
 4 PLC/DEC: ±0.0001
 ANGLES/ANGOLI: ±°

MATERIAL FINITURA: MATERIALE FINITURA

SEE TABLE VEDERE_TABELLA

DWN/DIS. M. POLIZZI	25JUL2002	NAME	AMP MCP 1.5/2.8 SOCKET HOUSING
CHK/CONT. O. CANUTO	25JUL2002	SIZE	A2
APVD/APP. A. GENIA	25JUL2002	CAGE CODE	-
PRODUCT SPEC 108-20243		DRAWING NO.	C-284875
APPLICATION SPEC 411-20071		NUMERO	
RESTRICTED TO		SCALE	3:2
		SHEET	1 OF 2
		REV	D2

THIS DRAWING IS UNPUBLISHED.
 QUESTO DISEGNO NON DEVE ESSERE DIVULGATO O RIPRODOTTO
 RELEASED FOR PUBLICATION
 E' CONSENTITA LA DIVULGAZIONE
 2002
 ALL RIGHTS RESERVED.
 TUTTI I DIRITTI SONO RISERVATI

REVISIONS				
P	LTR	REV	DESCRIPTION	DATE
	-		SEE SHEET 1	

CODICI DI POLARIZZAZIONE (POLARIZATION CODINGS)

<p>DIREZIONE CHIUSURA SLITTA (SLIDE ACTUATING DIRECTION)</p> <p>SCALE 3:2</p>	<p>DIREZIONE CHIUSURA SLITTA (SLIDE ACTUATING DIRECTION)</p> <p>SCALE 3:2</p>	<p>DIREZIONE CHIUSURA SLITTA (SLIDE ACTUATING DIRECTION)</p> <p>SCALE 3:2</p>	<p>DIREZIONE CHIUSURA SLITTA (SLIDE ACTUATING DIRECTION)</p> <p>SCALE 3:2</p>
<p>P/N 284875-1 REV.D</p> <ul style="list-style-type: none"> - BLOCCHETTO COLORE NERO (HOUSING BLACK COLOUR) - SLITTA COLORE BLUE (SLIDE BLUE COLOUR) - CODICE A (CODE A) - VERSIONE CON C.P.A. (VERSION WITH C.P.A.) - CONTROPARTI ADATTE: (SUITABLE COUNTERPARTS): P/N 284879-1 / 284879-3 	<p>P/N 284875-2 REV.D</p> <ul style="list-style-type: none"> - BLOCCHETTO COLORE NERO (HOUSING BLACK COLOUR) - SLITTA COLORE BLUE (SLIDE BLUE COLOUR) - CODICE A (CODE A) - VERSIONE SENZA C.P.A. (VERSION WITHOUT C.P.A.) - CONTROPARTI ADATTE: (SUITABLE COUNTERPARTS): P/N 284879-1 / 284879-3 	<p>P/N 284875-6 REV.D</p> <ul style="list-style-type: none"> - BLOCCHETTO COLORE NERO (HOUSING BLACK COLOUR) - SLITTA COLORE GRIGIO (SLIDE GRAY COLOUR) - CODICE A (CODE A) - VERSIONE SENZA C.P.A. (VERSION WITHOUT C.P.A.) - CONTROPARTI ADATTE: (SUITABLE COUNTERPARTS): P/N 284879-1 / 284879-3 	<p>P/N 284875-3 REV.D</p> <ul style="list-style-type: none"> - BLOCCHETTO COLORE GRIGIO (HOUSING GREY COLOUR) - SLITTA COLORE BLUE (SLIDE BLUE COLOUR) - CODICE B (CODE B) - VERSIONE CON C.P.A. (VERSION WITH C.P.A.) - CONTROPARTI ADATTE: (SUITABLE COUNTERPARTS): P/N 284879-2 / 284879-4
			<p>P/N 284875-4 REV.D</p> <ul style="list-style-type: none"> - BLOCCHETTO COLORE GRIGIO (HOUSING GREY COLOUR) - SLITTA COLORE BLUE (SLIDE BLUE COLOUR) - CODICE B (CODE B) - VERSIONE SENZA C.P.A. (VERSION WITHOUT C.P.A.) - CONTROPARTI ADATTE: (SUITABLE COUNTERPARTS): P/N 284879-2 / 284879-4

INGOMBRI DI RIFERIMENTO PER ACCOPPIAMENTO CON CONTROPARTE (SPACE NEEDED DURING MATING WITH COUNTERPART)

<p>CONNETTORI IN FASE DI ACCOPPIAMENTO (CONNECTORS DURING MATING PHASE)</p> <p>CONNETTORE PORTAFEMMINE A 20 POS. (20 POS. FEMALE CONNECTOR)</p> <p>CONNETTORE PORTAMASCHI A 20 POS. (20 POS. MALE CONNECTOR) VEDI DIS. (SEE DWG.) P/N 284879</p>	<p>CONNETTORI ACCOPPIATI (MATED CONNECTORS)</p>	<p>DIREZIONE CHIUSURA SLITTA (SLIDE ACTUATING DIRECTION)</p> <p>SCALE 3:2</p> <p>P/N 284875-5 REV.D</p> <ul style="list-style-type: none"> - BLOCCHETTO COLORE MARRONE (HOUSING BROWN COLOUR) - SLITTA COLORE BLUE (SLIDE BLUE COLOUR) - CODICE C (CODE C) - VERSIONE SENZA C.P.A. (VERSION WITHOUT C.P.A.) - CONTROPARTI ADATTE: (SUITABLE COUNTERPARTS): P/N 284879-5 / 284879-6 	<p>INGOMBRI DI RIFERIMENTO PER ACCOPPIAMENTO CON CONTROPARTE (SPACE NEEDED DURING MATING WITH COUNTERPART)</p>
--	---	---	--

THIS DRAWING IS A CONTROLLED DOCUMENT. QUESTO DISEGNO È UN DOCUMENTO DI PROPRIETÀ E RESPONSABILITÀ DELL'AMP INCORPORATED. È SOGGETTO A VARIAZIONI. PER OTTENERE L'ULTIMA REVISIONE DEL DISEGNO CONTATTARE L'UFFICIO TECNICO RESPONSABILE.		DWN/DIS: 25 JUL 2002 M. POLIZZI	 TE Connectivity	
DIMENSIONS: DIMENSIONI: (MM)		CHK/CONT: 25 JUL 2002 O. CANUTO		
TOLERANCES UNLESS OTHERWISE SPECIFIED: TOLLERANZE: SE NON DIVERSAMENTE SPECIFICATO		APVD/APP: 25 JUL 2002 A. GENIA	NAME: AMP MCP 1.5/2.8 SOCKET HOUSING 20 POS. ASS'Y - UNSEALED (CONNETTORE PF IBRIDO 20 VIE)	
0 PLC/DEC: ±0.3 1 PLC/DEC: ±0.2 2 PLC/DEC: ±0.1 3 PLC/DEC: ±0.013 4 PLC/DEC: ±0.0001 ANGLES/ANGOLI: ±1°		PRODUCT SPEC: 108-20243 SPEC DI PRODOTTO	SIZE: A2	RESTRICTED TO: -
MATERIAL: SEE TABLE		APPLICATION SPEC: 411-20071 SPEC DI APPLICAZIONE	CAGE CODE: -	DRAWING NO: C-284875
FINISH: SEE TABLE		WEIGHT: - PESO: -	NUMERO: -	Customer Drawing
		DISEGNO PER CLIENTE SOLO PER RIFERIMENTO		SCALE: 3:2
		SHEET: 2 OF 2		REV: D2