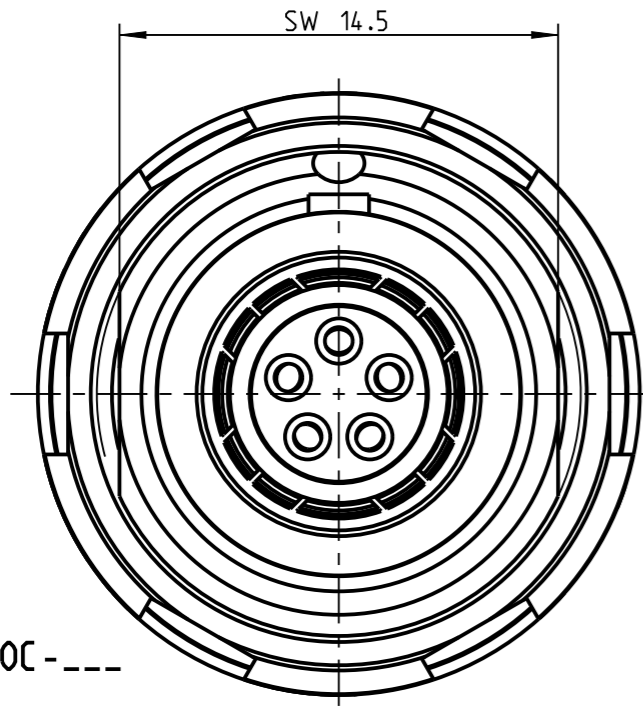


Fuer diese Unterteile behalten wir uns alle Rechte vor, auch fuer den Fall der Patenterteilung oder Gebrauchsmustereintragung. Sie darf ohne unsere vorherige schriftliche Zustimmung weder vervielfaeltigt noch sonstwie benutzt, noch Dritten zugaenglich gemacht werden.

Mur rol gestempelte oder auf Laufrarte gedruckte Dokumente unterliegen dem Nachungsdienst und sind zur Fertigung freigegeben. Only red stamped or on jobcard printed documents are machined. These documents are approved for production.

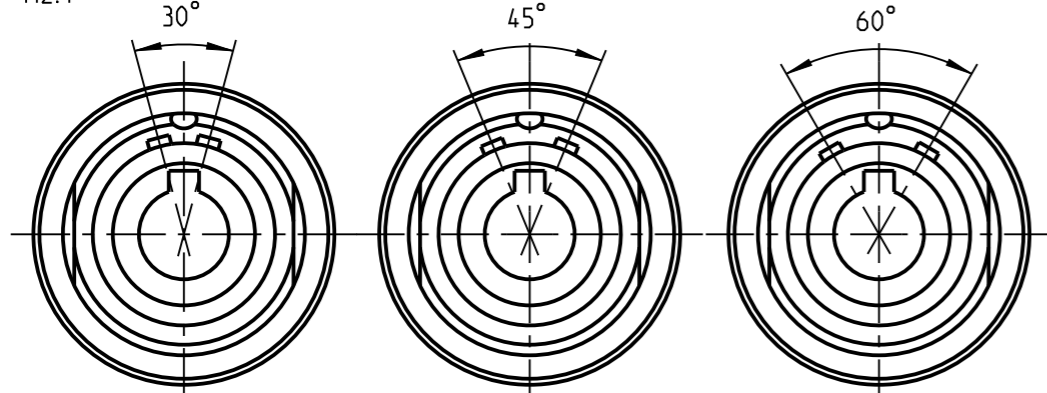
All Rights reserved, including possible patents or trademarks. Documents shall not be provided to a third party or duplicated in any form without prior written permission.

CAD: Creo Parametric



G31KOC - ---

Ansichten der Kodierung in Richtung "A":  
(Darstellung nur Gehaeuse)  
view of codings in direction A , only housing  
M2:1



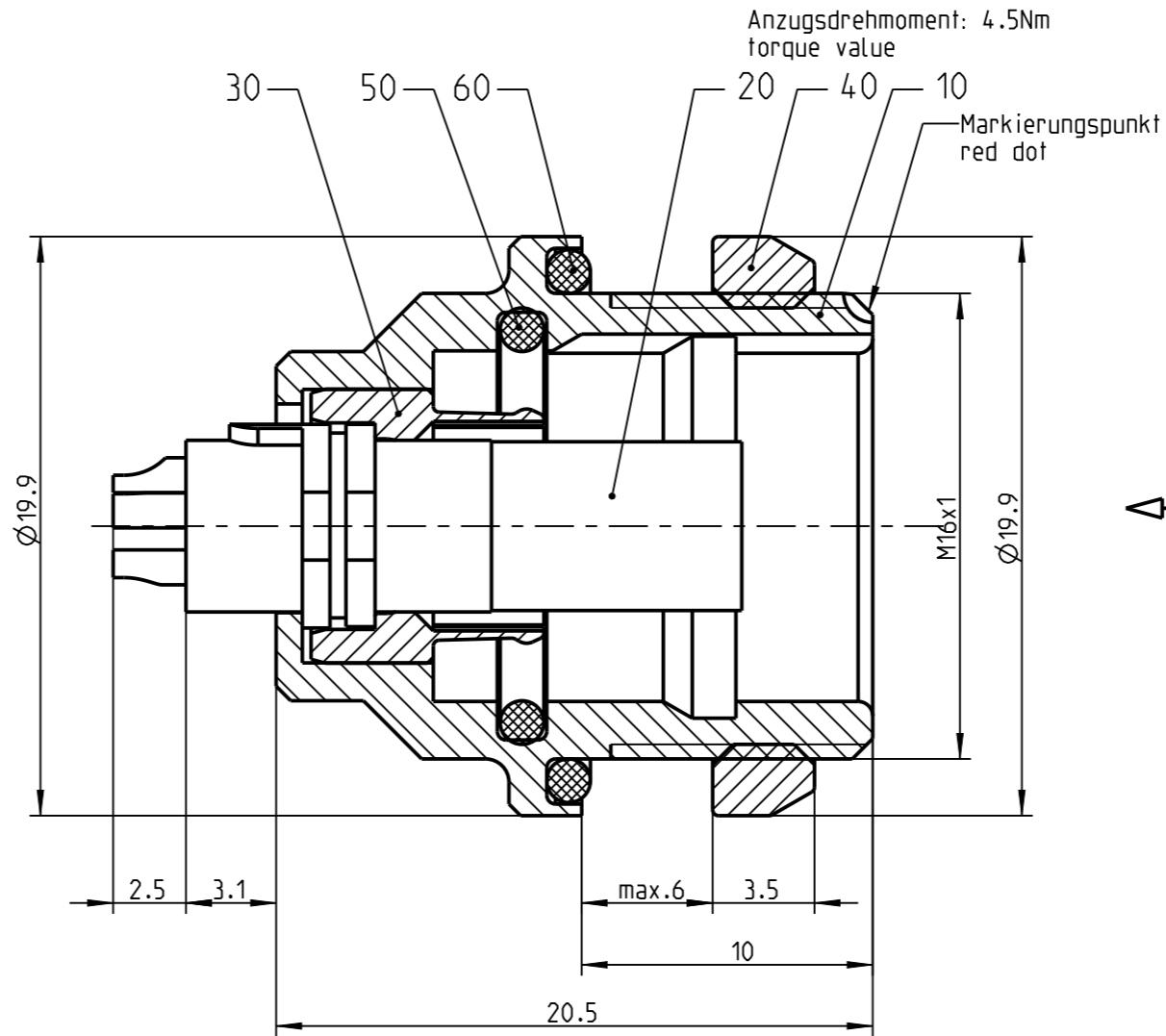
G31KAC - ---

G31KCC - ---

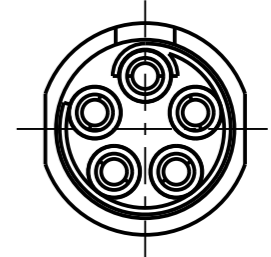
G31KFC - ---

Technische Daten/Technical Data:

Werkstoffe/Materials: Gehaeuse/Housing:	Cu-Legierung /cu-alloy	KontaktØ/ContactØ:	Ø0.9 mm
Kontakte/Contacts:	Cu-Legierung /cu-alloy	Anschluß/Termination: Loet/solder	0.38mm <sup>2</sup> AWG 22
Isolierkoerper/Insulation Body:	PEEK	Pruefspannung/Test Voltage:	1.35 kV AC (SAE AS 13441)
Oberflaechen/Surfaces: Gehaeuse/Housing:	siehe Tabelle see table	Strombelastung/Current Load: Einzelkontakte/single contacts	7.5 A
Kontakte/Contacts:	gal. Au	Steckschlüssel fuer Nutmutter (Pos.40): nutdriver for slotted mounting nut (pos.40):	721.098.001.000.000
Schutzart im gesteckten Zustand: /Protection Class in mated condition	IP 68	Bei den hier dargestellten ODU-Steckverbindern handelt es sich nach DIN EN 61984:2009 um Steckverbinder ohne Schaltleistung (COC) ! /the pictured ODU-connectors are in relation to DIN EN 61984:2009 connectors without switching capacity (COC) !	

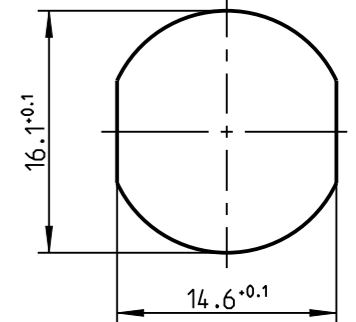
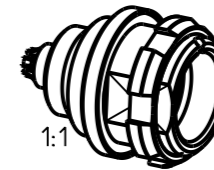


Nur Einsatz dargestellt  
view only insert



Montagebohrung  
panel cutout

Steckmarkierung  
Keying indication



G31K_S-P05LJG0-0000	schwarz verchromt black chrome plated
G31K_C-P05LJG0-0000	matt verchromt matt chrome plated
Oxaion-ID	Oberfl. Gehaeuse/ surface housing

		Benennung/description: GERAETETEIL CPL.	Werkstoff: material: see BOM
Allgmeintoleranz/general tol.: DIN ISO 2768-mH Tolerierung / Tolerancing: DIN ISO 8015		CAD-Nr.: design-ID: <b>00140136</b>	Maßstab: scale: <b>4:1</b>
Status/state: <b>Approved</b>	Version: revision: -	Teile-ID: part-ID:	Format: size: <b>A3</b>
Erstellt/prepared 18.05.2018 cbrey	Freigabe/released 18.05.2018 rtrager	Oxaion-Nr.: <b>G31K__-P05LJG0-0000</b>	Einheit: dim.: mm
ODU-MUEHLDOERF	Datum/date	Name/name	Bl.: sheet: 1