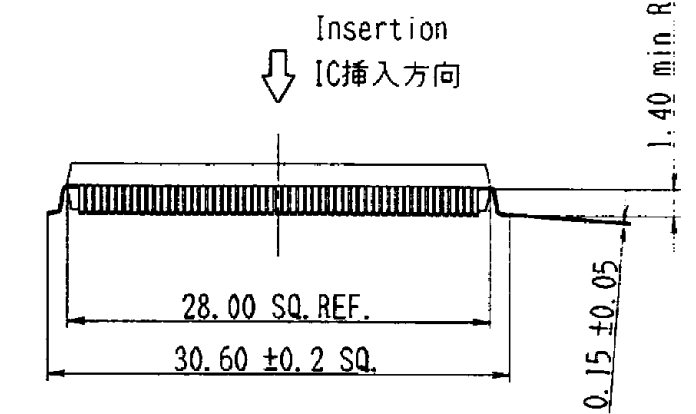
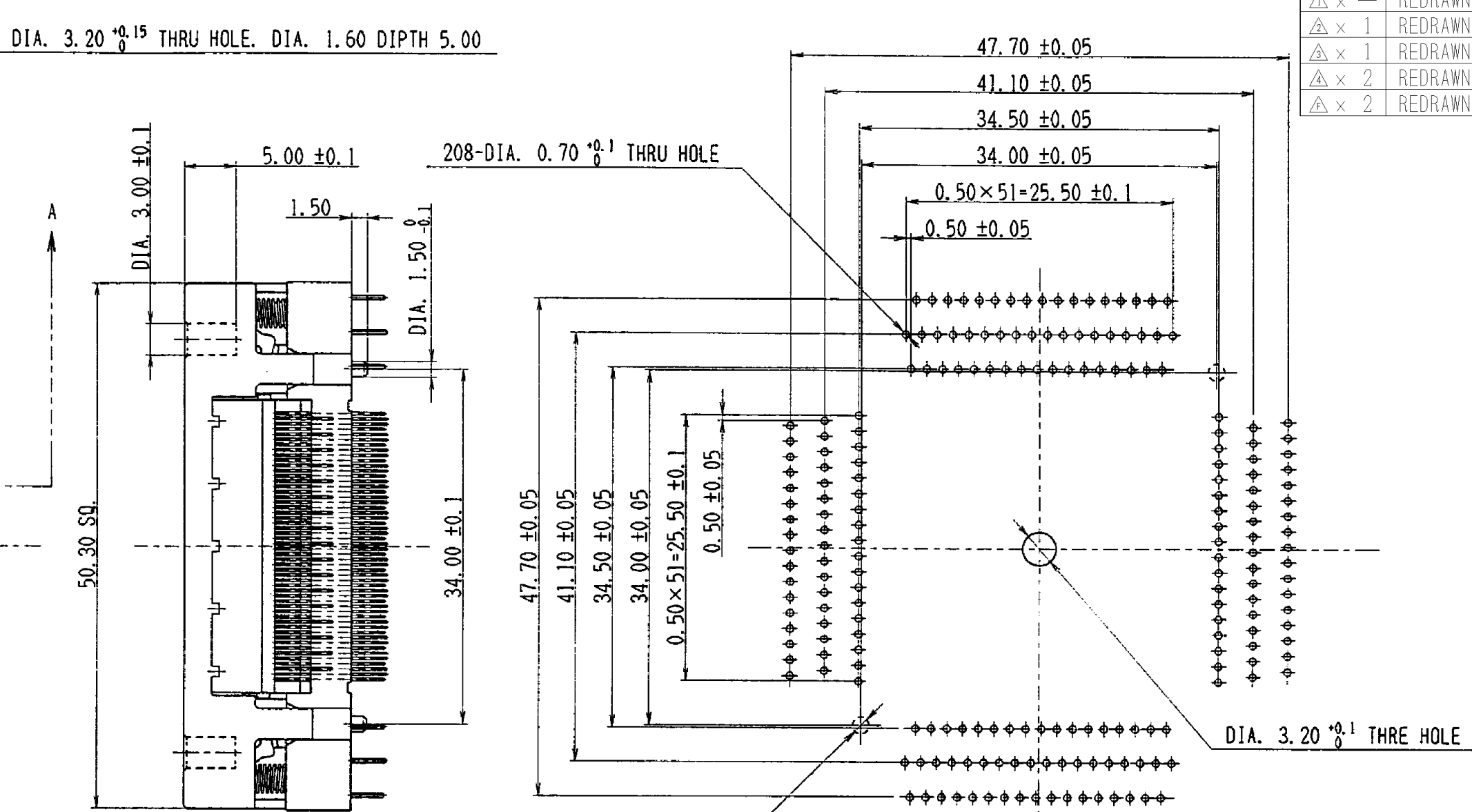
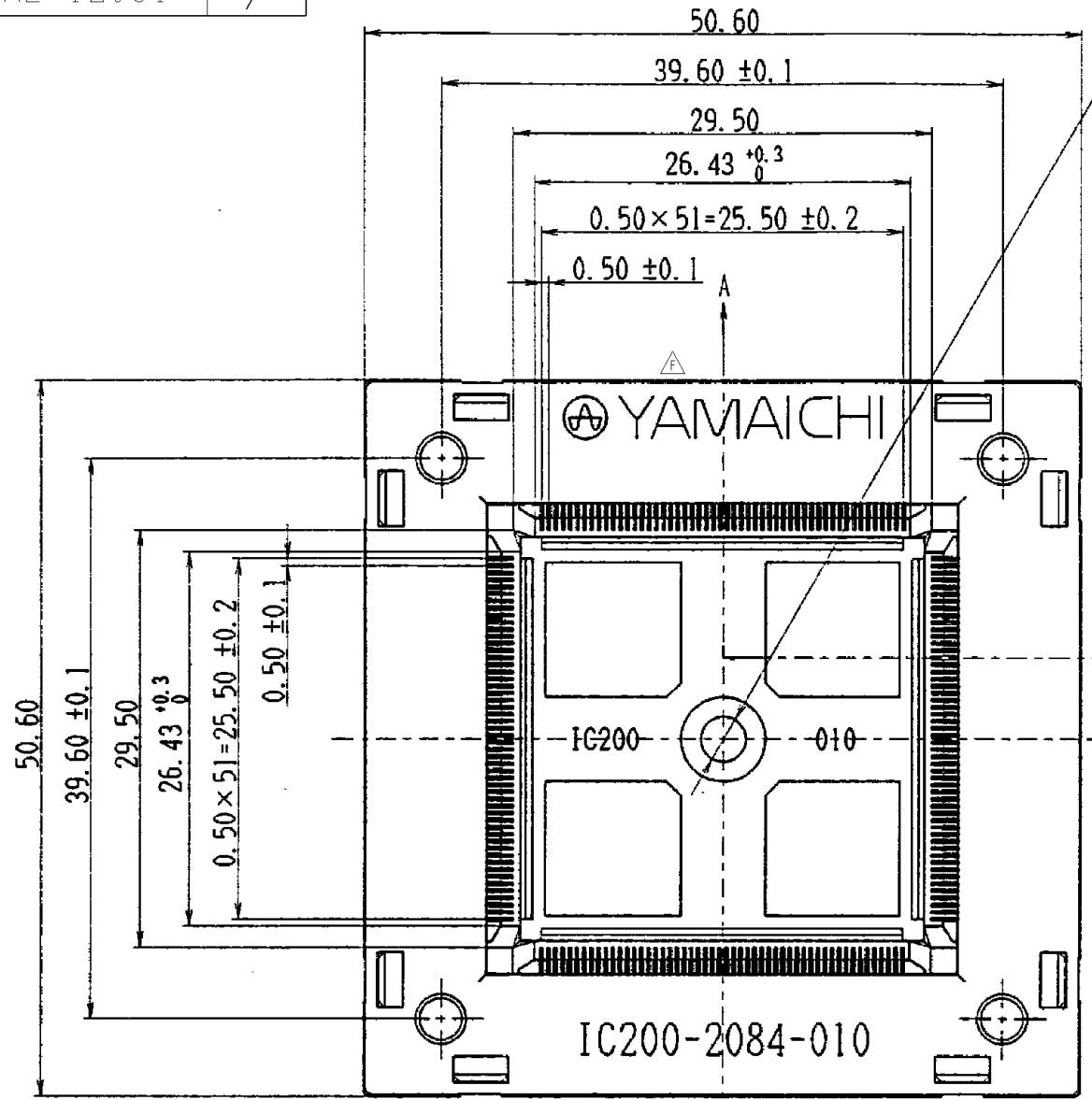
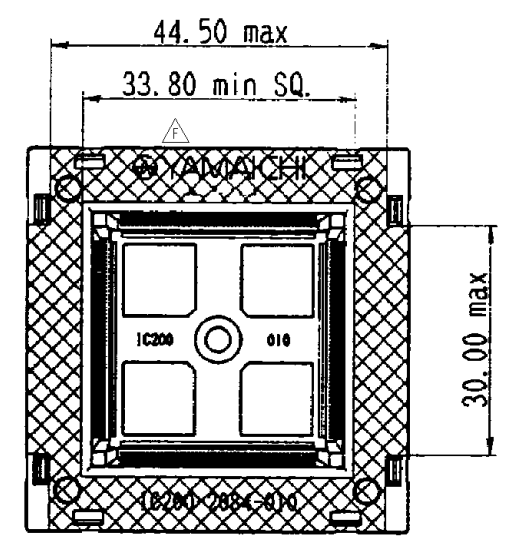


記号×数	変更内容	REVISION DESCRIPTION	承認	検閲	担当	年・月・日	変更通知書番号
△×1	REDRAWN		Sagano		Kawamura	'93-12-20	技93-2175
△×1	REDRAWN		Kawamura		Tomura	'94-11-04	技94-1596
△×1	REDRAWN		Hayakawa		Tomura	'95-04-06	技95-0635
△×2	REDRAWN		Kawamura		Wizusuchi	'96-11-28	技96-4074
△×2	REDRAWN		K. Takahashi	K. Usui	W. Tahara	'10-02-02	M120533

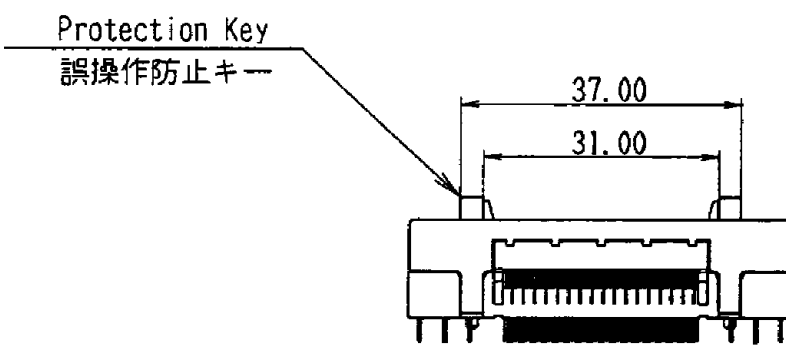
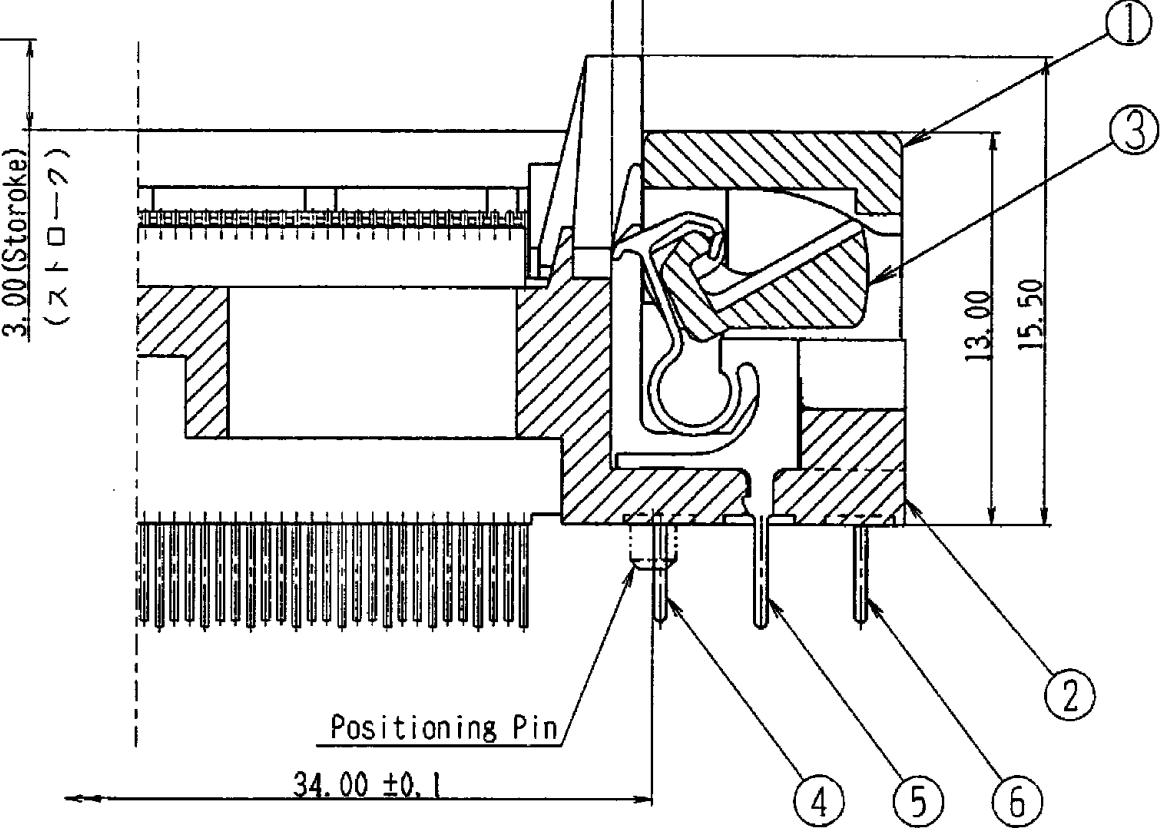
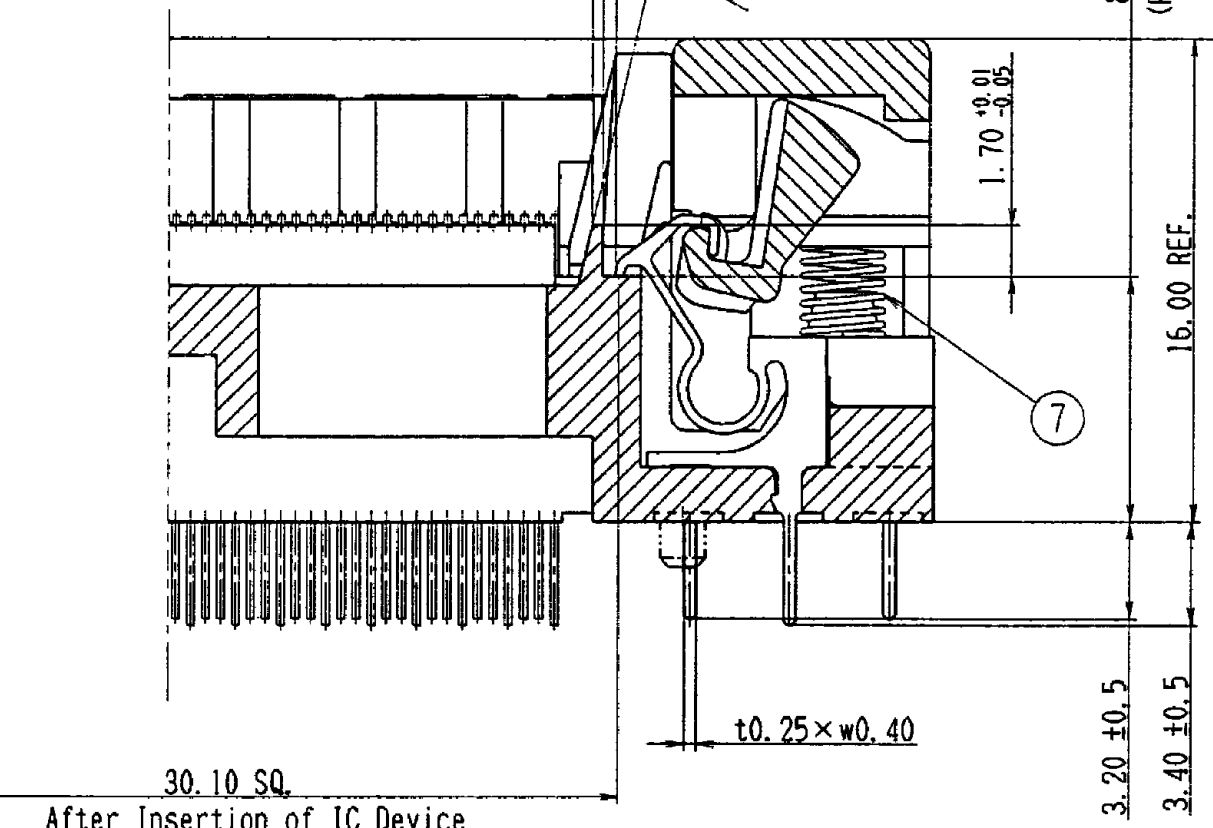


IC Device Dimensions (S=FREE)
(Reference Drawing)
適合IC外形図 (S=FREE)
(参考図)



- 29.80 SQ. (Free Contact Condition Dimension) (コンタクトフリー時寸法)
- 28.65 SQ. ±0.1
- 27.95 SQ. ±0.08

- 33.20 SQ.
- 31.10 SQ. (コンタクト開放時寸法) Before Insertion of IC Device



Protection Key Dimensions (S=FREE)
誤操作防止キー寸法図

※Socket equipped with protection key may be pressed at marked area for insertion and extraction of IC device.
※誤操作防止キー付きソケットは、図の印部分を押しして使用のこと。(キー無しのソケットについては、この限りではない。)

Orderling Identification 名称構成

IC200-2084-010 * - *	Protection Key No Number: Without	無
	誤操作防止キー	K:W/Protection Key 有
	Positioning Pin N: Without	無
	位置決めピン No Number: W/Positioning Pin	有
	Design No.	設計順位
	Contact Direction	コンタクトの方向指示
	No. of Position	ソケット芯数
	Series	ソケットのシリーズ名称
General Description for IC Socket		ICソケット総称

SEC. A-A (S=1/2) コンタクト開放時

- 性能: Performance
- 絶縁抵抗: Insulation Resistance
1,000Mohm min. at DC100V.
 - 耐電圧: Dielectric withstanding Voltage
For 1minute at AC100V.
 - 接触抵抗: Contact Resistance
30mohm max. at 10mA and 20mV max.
 - 使用温度: Operation Temperature
-40deg. C-+150deg. C
 - 接触力: Contact Force
20g min. at min. Travel Distance of 0.3mm Per Pin.
80g max. at max. Travel Distance of 0.7mm Per Pin.

Please consult factory to verify latest revision N100215

ITEM	部品番号	部品名	個数	材質・寸度	記事	分解図番号
7	COIL SPRING TYPE-117		4	SUS DIA. 0.20		SM-13120
6	CONTACT 1007	-C	68	BeCu t0.25	Ni-Au PL. (Class BF)	SL-13987
5		-B	70	BeCu t0.25		
4		-A	70	BeCu t0.25		
3	IC200-107	レバー Lever	4	PPS	BLACK 黒色	SL-16891
2	IC200-2084-010 **	基板B INSULATOR B	1	PEI (GF)	BLACK 黒色	SL-16787
1	IC200-2084-010	基板A INSULATOR A	1	PEI (GF)	BLACK 黒色	SL-16786
	部品番号	部品名	個数	材質・寸度	記事	分解図番号
	ITEM	DESCRIPTION	QNT.	MATERIAL	CONTENT	PART IDENT

指定外寸法公差 TOLERANCES ±0.3
Unless Otherwise Specified

尺度 SCALE	2/1	承認 APP.	承認 APP.	検閲 CHK.	製図 DRW.	設計 DSN.	名称 (TITLE)
単位 UNIT	mm	承認 APP.	承認 APP.	検閲 CHK.	製図 DRW.	設計 DSN.	IC200-2084-010**
DIMENSION	mm	承認 APP.	承認 APP.	検閲 CHK.	製図 DRW.	設計 DSN.	図番 (DRW. NO.)
三角図法 3RD. ANGLE PROJECTION		N. Kawamura	K. Takahashi	K. Mizuguchi	K. Nakao		KL-12081

分類 (CLASS) QFP-p0.5-208P

Sheet No. / REV. F