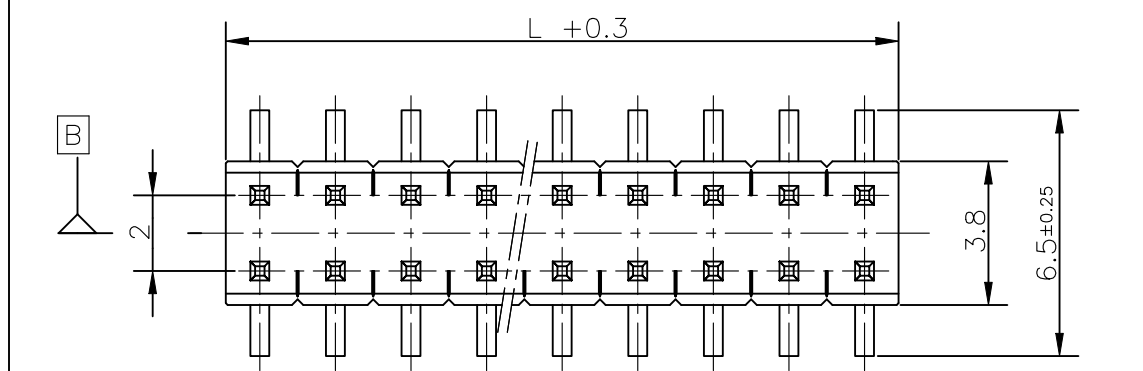
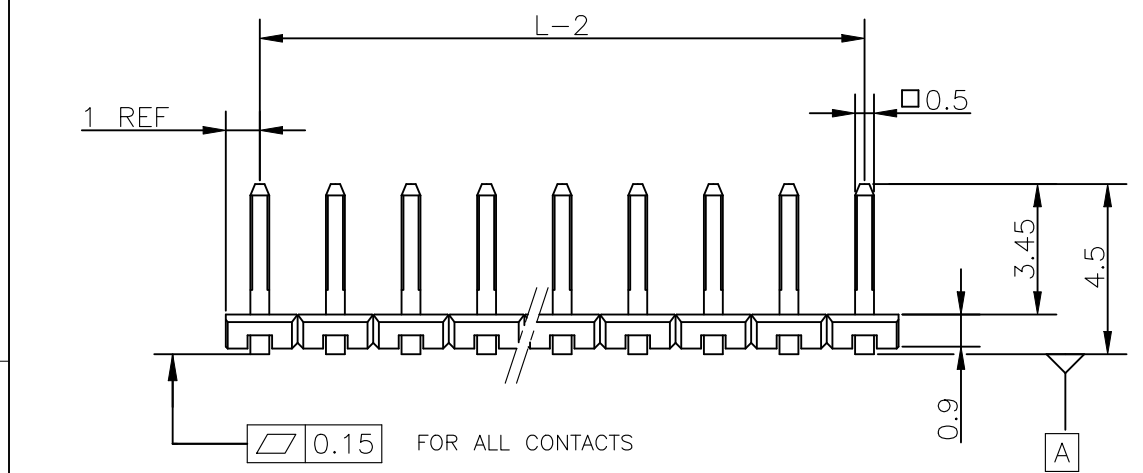
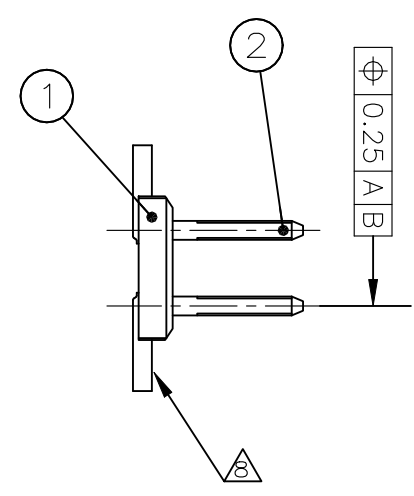


THIS DRAWING IS UNPUBLISHED.  
 VERTRAULICHE UNVERÖFFENTLICHTE ZEICHNUNG  
 © COPYRIGHT - By -  
 RELEASED FOR PUBLICATION  
 FREI FUER VERÖFFENTLICHUNG  
 ALL RIGHTS RESERVED.  
 ALLE RECHTE VORBEHALTEN

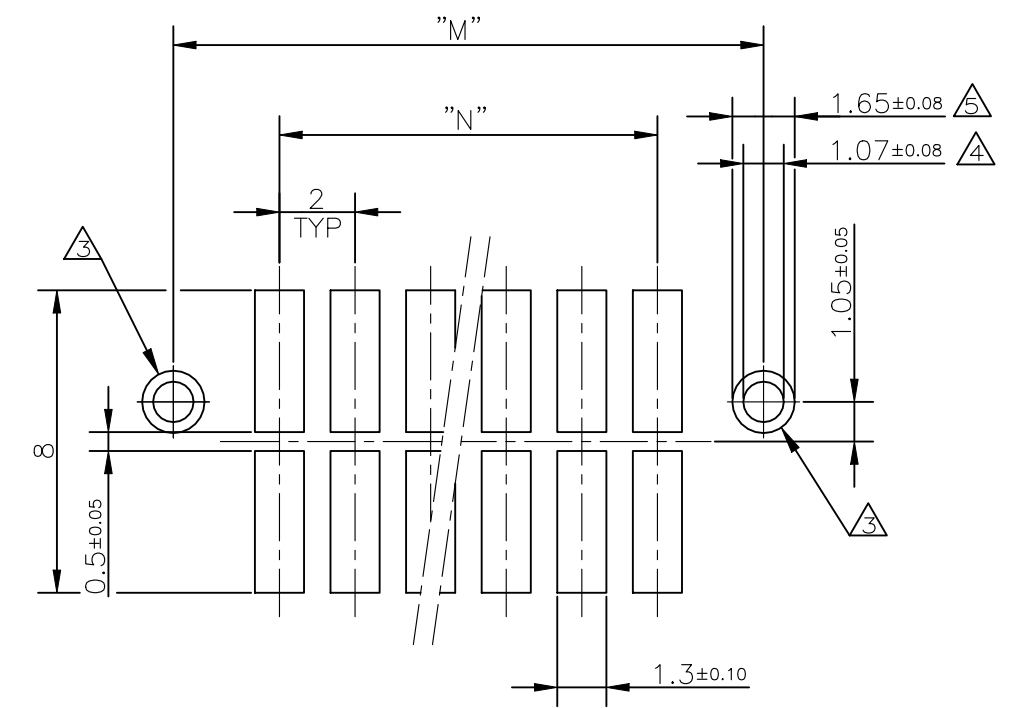
REVISIONS ÄNDERUNGEN				
P	LTR	DESCRIPTION BESCHREIBUNG	DATE	APVD
	E2	NOTE 3 UPDATED	19JUL2022	MP SS



GEGENSTECKER:  
 MATING PART: 6



EMPFOHLENES LEITERPLATTEN-LAYOUT



BEMERKUNGEN:

- 1 STECKBEREICH: MIN. 0.8µm Au ÜBER 1.27µm Ni  
 LÖTBEREICH: 2.5-4.0µm Sn ÜBER 1.27µm Ni
- 2. VERPACKUNG DER STIFTLISTEN SIEHE ZEICHN. 966926
- 3 BOHRUNG FÜR SHROUD-BEFESTIGUNG (OPTIONAL)
- 4 GEBOHRTES LOCH: ø1.18  
 PLATTIERUNG: Sn ÜBER MIN. 0.025 Cu
- 5 LÖTAUGE AUF DER PLATINENUNTERSEITE: ø1.65 MIN
- 6 PN 176135 ODER  
 PN 964 976 MIT PN 969047 / 969129
- 7 OBSOLETE PARTS: OBSOLETE CIS STREAMLINING PER D.RENAUD/D.SINISI
- 8 GOLD FLASH IS PERMITTED ON THE SURFACE SHOWN(TOP SURFACE OF SOLDER TAIL)

POS PER ROW	L	M±0.05	N	PART NO
2	4.0	7.6	2	966926-2
3	6.0	9.6	4	966926-3
4	8.0	11.6	6	966926-4
5	10.0	13.6	8	966926-5
6	12.0	15.6	10	966926-6
7	14.0	17.6	12	966926-7
8	16.0	19.6	14	<del>966926-8</del>
9	18.0	21.6	16	<del>966926-9</del>
10	20.0	23.6	18	1-966926-0
11	22.0	25.6	20	<del>1-966926-1</del>
12	24.0	27.6	22	1-966926-2
13	26.0			
14	28.0			
15	30.0			
16	32.0			

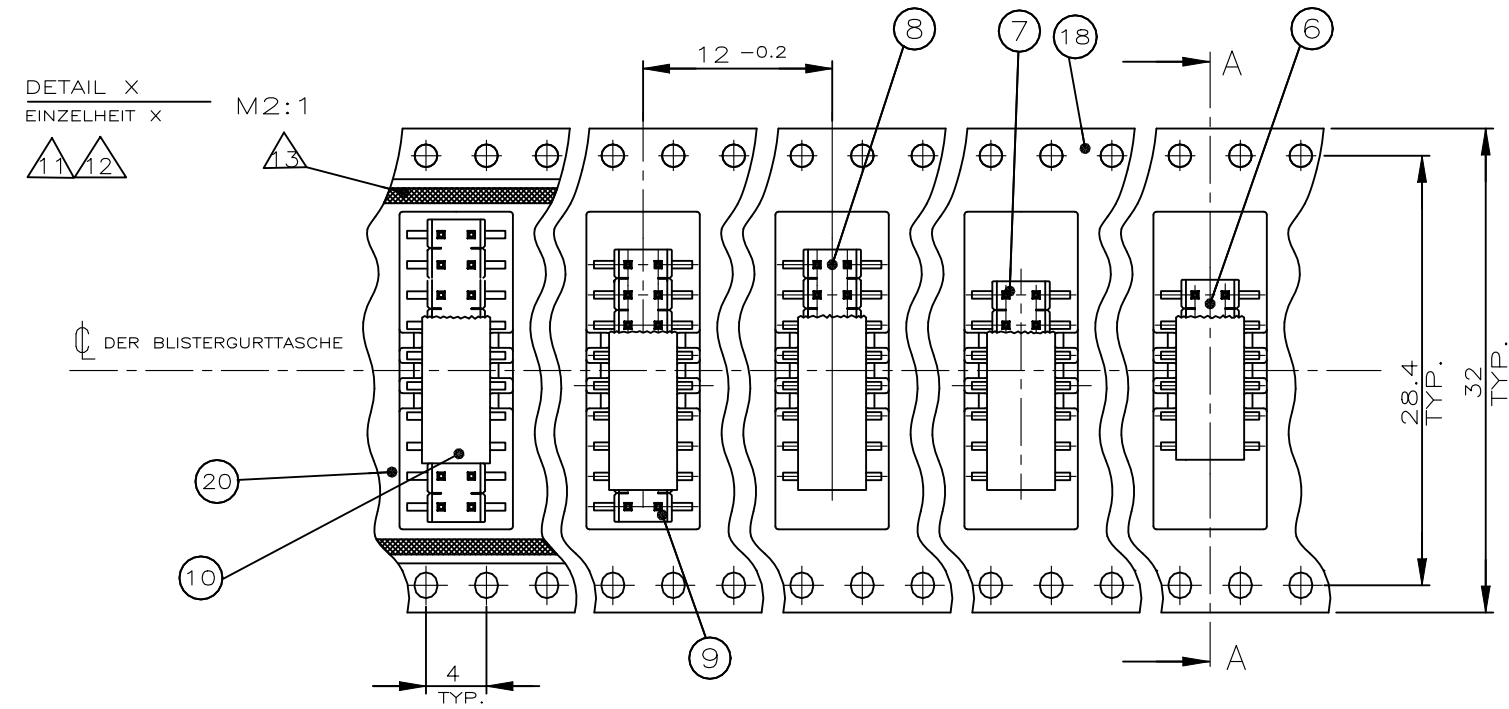
OBSOLETE 7  
 OBSOLETE 7

<span style="border: 1px solid black; padding: 2px;">1</span>	CuZn	STIFTKONTAKT	2
SCHWARZ	LCP	AMPMODU STIFTGEHÄUSE	1
OBERFLÄCHE FRABE	WERKSTOFF	BENENNUNG EINZELTEIL	POS

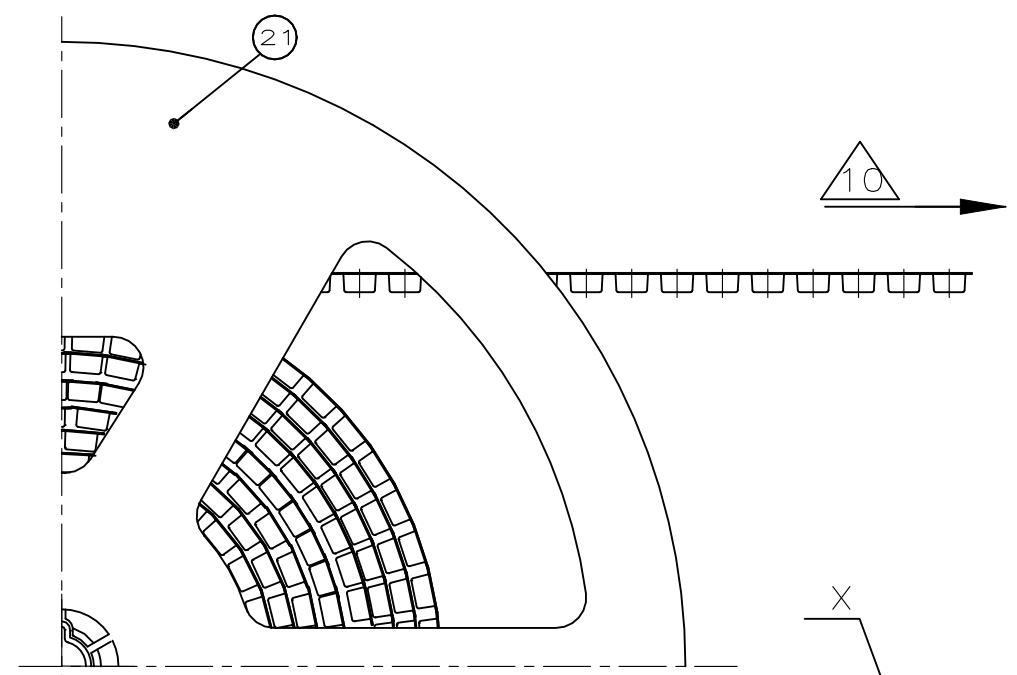
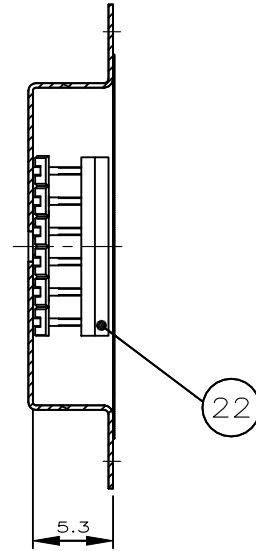
THIS DRAWING IS A CONTROLLED DOCUMENT. DIESE ZEICHNUNG IST EIN KONTROLLIERTES DOKUMENT.		DWN 11-APR-96 A.HOFFMANN		<b>STE</b> TE Connectivity	
DIMENSIONS: MASSENEHEITEN: mm		CHK 11-APR-96 M.SCHAARSCHMIDT			
TOLERANCES UNLESS OTHERWISE SPECIFIED: ALLGEMEINTOLERANZEN		APVD 11-APR-96 G. FELDMEIER		NAME AMPMODU 2mm, SMD, PACKED IN BLISTER BELT	
0 PLC ± - 1 PLC ± - 2 PLC ± - 3 PLC ± - 4 PLC ± - ANGLES / WINKEL ± -		PRODUCT SPEC PRODUKTSPEZ. 108-18544		SIZE A3	
MATERIAL		APPLICATION SPEC VERARBEITUNGSSPEZ.		CAGE CODE 00779	
FINISH / OBERFLÄCHE / FARBE		WEIGHT GEWICHT		DRAWING NO ZEICHNUNGS-NR. G-966926	
CUSTOMER DRAWING / KUNDENZEICHNUNG				RESTRICTED TO NUR FUER	
SCALE MASSTAB 5:1				SHEET BLATT 1 OF 3	
				REV E2	

THIS DRAWING IS UNPUBLISHED.  
 VERTRAULICHE UNVERÖFFENTLICHTE ZEICHNUNG  
 © COPYRIGHT - By -  
 RELEASED FOR PUBLICATION  
 FREI FUER VERÖFFENTLICHUNG  
 ALL RIGHTS RESERVED.  
 ALLE RECHTE VORBEHALTEN

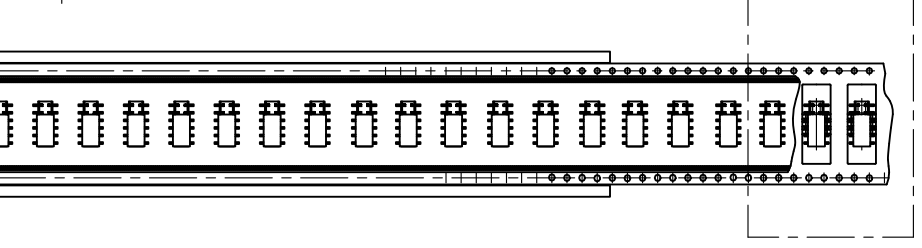
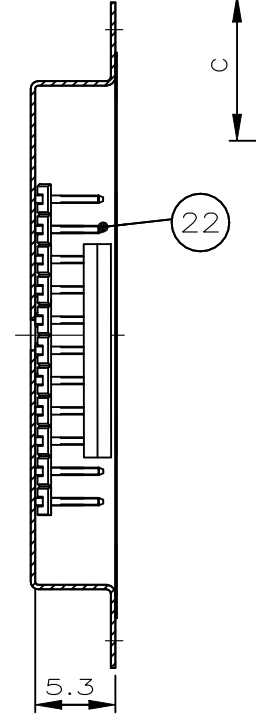
REVISIONS ÄNDERUNGEN				
P	LTR	DESCRIPTION BESCHREIBUNG	DATE	APVD
-	-	SEE SHEET 1	-	-



SECTION A-A  
SCHNITT A-A

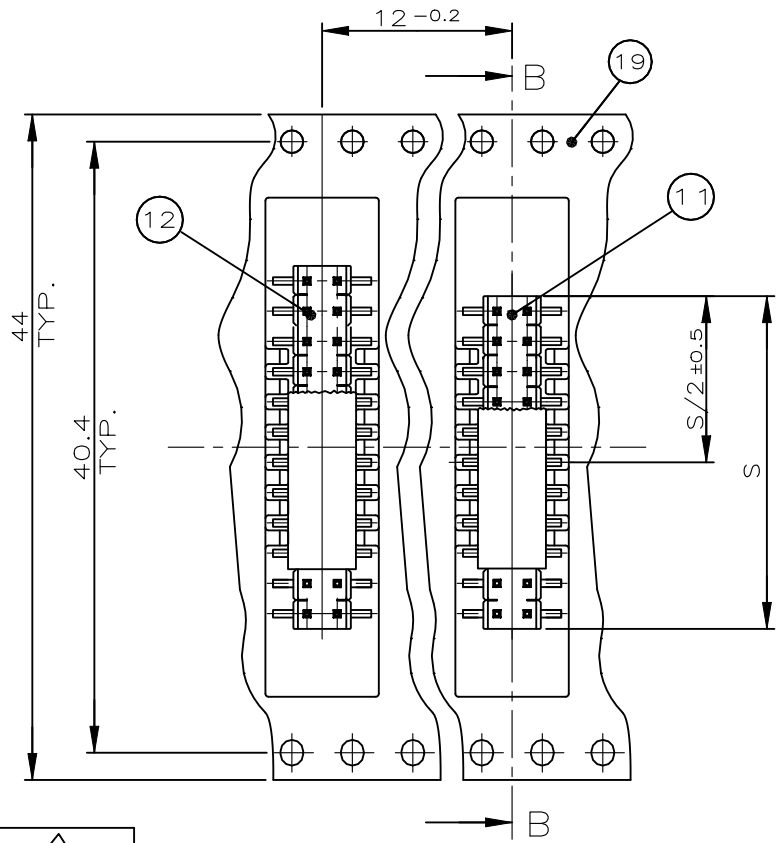
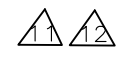


SECTION B-B  
SCHNITT B-B



ABMESSUNGEN, MATERIALIEN UND OBERFLÄCHE /  
 FARBE DER STIFTLAISTEN SIEHE ZEICHNUNG 966916

DETAIL X  
EINZELHEIT X M2:1



DETAIL X  
EINZELHEIT X M2:1



POLZAHL	BESTELL-NR.	ITEM	SPULE Ø <sub>a</sub> /Ø <sub>k</sub> x C
2x2	966926-2	②	Ø330/62x22.4
2x3	966926-3	③	Ø330/62x22.4
2x4	966926-4	④	Ø330/62x22.4
2x5	966926-5	⑤	Ø330/62x22.4
2x6	966926-6	⑥	Ø330/100x38.4
2x7	966926-7	⑦	Ø330/100x38.4
2x8	<del>966926-8</del>	⑧	Ø330/100x38.4
2x9	<del>966926-9</del>	⑨	Ø330/100x38.4
2x10	1-966926-0	⑩	Ø330/100x38.4
2x11	<del>1-966926-1</del>	⑪	Ø330/100x50.4
2x12	1-966926-2	⑫	Ø330/100x50.4
2x2	5-966926-2	②	Ø330/62x22.4
2x4	5-966926-4	④	Ø330/62x22.4
2x15	-		
2x16	-		

⑦ OBSOLETE

⑪ OBSOLETE

POS.	BENENNUNG EINZELTEIL	WERKSTOFF	FARBE
⑫	PICK & PLACE ADAPTER, LARGE	PA	SCHWARZ
⑪	SPULE	PS	GRAU
⑩	ABDECKFOLIE	PS	GRAU
⑨	BLISTERGURT,ENTSPR.DIN IEC 286-3 (44mm)	PS	SCHWARZ
⑧	BLISTERGURT,ENTSPR.DIN IEC 286-3 (32mm)	PS	SCHWARZ
⑦	BLISTERGURT,ENTSPR.DIN IEC 286-3 (16mm)	PS	SCHWARZ
⑥	PICK & PLACE ADAPTER, SMALL	PA	NATÜRLICHE FARBE

THIS DRAWING IS A CONTROLLED DOCUMENT.  
 DIESE ZEICHNUNG IST EIN KONTROLLIERTES DOKUMENT.

DIMENSIONS:  
MASSENEHTEIN:  
mm

TOLERANCES UNLESS  
OTHERWISE SPECIFIED:  
ALLGEMEINTOLERANZEN

0 PLC	± 0.2
1 PLC	± 0.1
2 PLC	± 0.1
3 PLC	± 0.1
4 PLC	± 0.1
ANGLES / WINKEL	± 0.5

MATERIAL: -

FINISH / OBERFLÄCHE / FARBE: -

DWN: A.HOFFMANN 11-APR-96  
 CHK: M.SCHAARSCHMIDT 11-APR-96  
 APVD: G.FELDMEIER 11-APR-96

NAME: AMPMODU 2mm, SMD, PACKED IN BLISTER BELT

PRODUCT SPEC: 108-18544

APPLICATION SPEC: -

SIZE: A3 CAGE CODE: 00779 DRAWING NO: G-966926 RESTRICTED TO NUR FUER: -

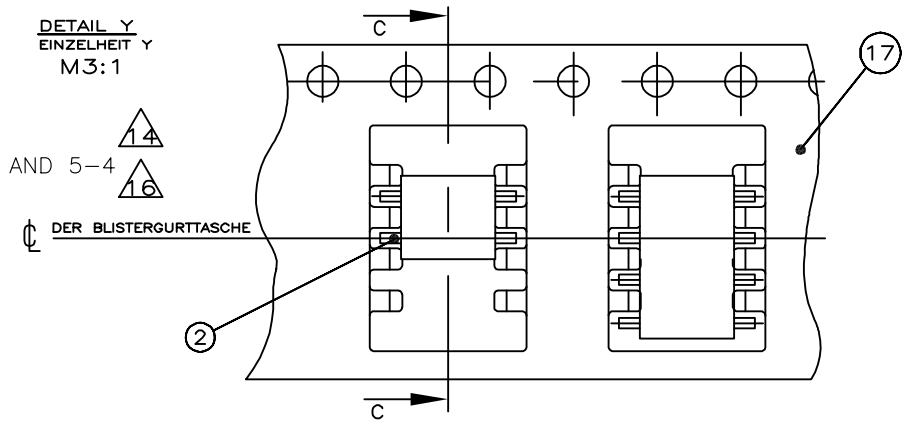
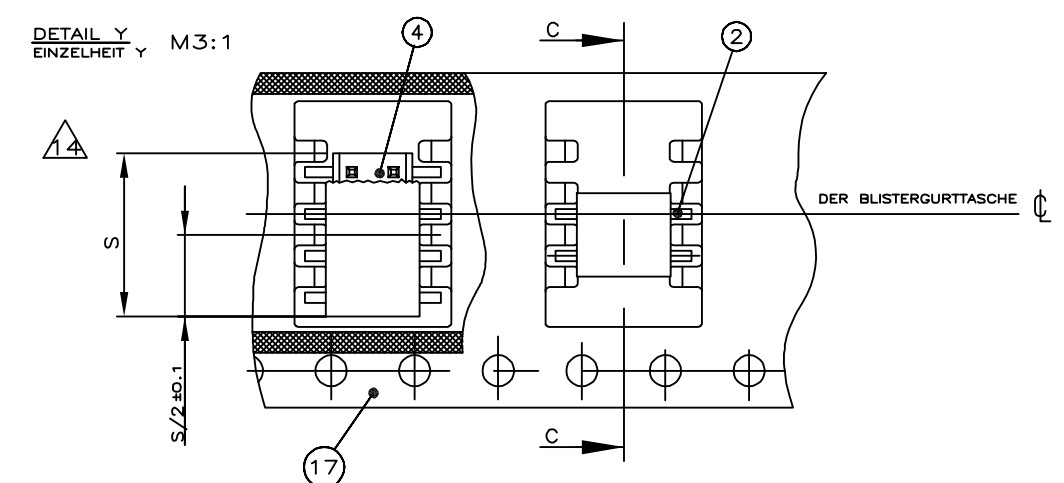
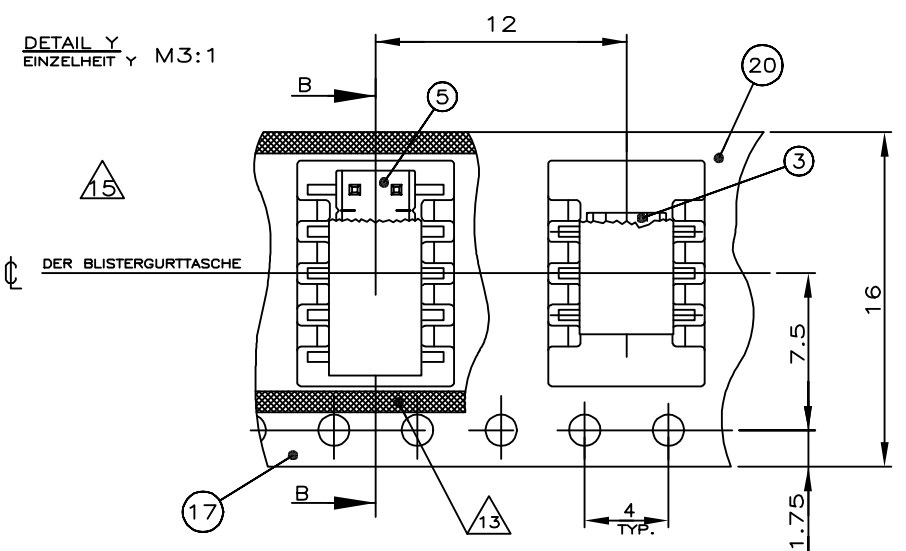
WEIGHT: - SCALE: 1:2 SHEET: 2 OF 3 REV: E2

CUSTOMER DRAWING / KUNDENZEICHNUNG

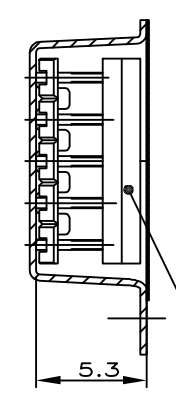
THIS DRAWING IS UNPUBLISHED.  
 VERTRAULICHE UNVERÖFFENTLICHTE ZEICHNUNG  
 © COPYRIGHT - By -

RELEASED FOR PUBLICATION  
 FREI FUER VERÖFFENTLICHUNG  
 ALL RIGHTS RESERVED.  
 ALLE RECHTE VORBEHALTEN

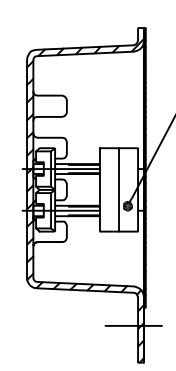
REVISIONS ÄNDERUNGEN		DATE	DWN	APVD
P	LTR	DESCRIPTION BESCHREIBUNG		
-	-	SEE SHEET 1	-	-



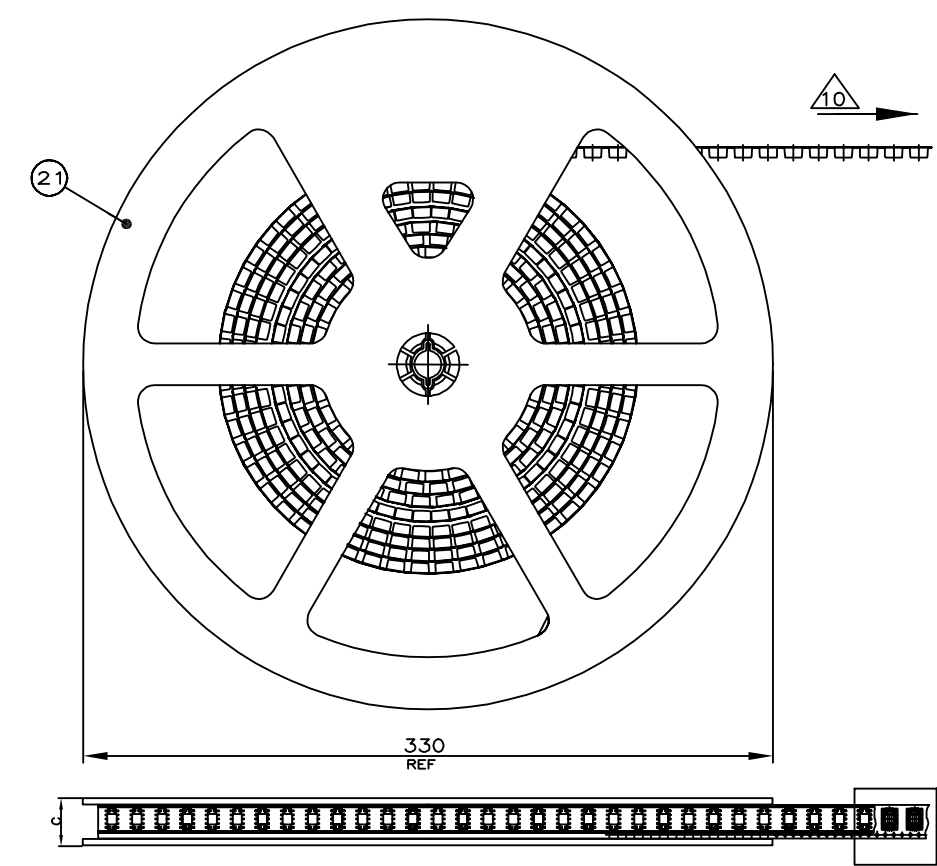
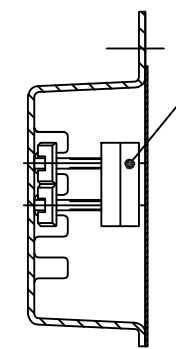
SECTION B-B  
SCHNITT B-B



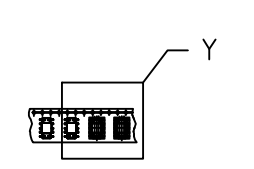
SECTION C-C  
SCHNITT C-C



SECTION C-C  
SCHNITT C-C



FOR PN 5-2



BEMERKUNGEN:

- VERPACKUNGSEINHEIT=MINDESTBESTELLMENGE; 1000 STIFBLEISTEN PRO SPULE
- ABWICKELRICHTUNG
- STIFBLEISTEN MIT GERADER POLZAHL JE REIHE SIND MITTIG IN DER BLISTERGURTTASCHE POSITIONIERT.
- STIFBLEISTEN MIT UNGERADER POLZAHL JE REIHE SIND VERSETZT ZUR MITTE DER BLISTERGURTTASCHE POSITIONIERT.
- ABDECKFOLIE MIT BLISTERGURT VERSCHWEISST / VERKLEBT
- STIFBLEISTEN MIT GERADER POLZAHL JE REIHE SIND VERSETZT ZUR MITTE DER BLISTERGURTTASCHE POSITIONIERT.
- STIFBLEISTEN MIT UNGERADER POLZAHL JE REIHE SIND MITTIG IN DER BLISTERGURTTASCHE POSITIONIERT.
- UMGEKEHRT GEWICKELT.

THIS DRAWING IS A CONTROLLED DOCUMENT. DIESE ZEICHNUNG IST EIN KONTROLLIERTES DOKUMENT.		DWN A.HOFFMANN 11-APR-96	TE Connectivity	
DIMENSIONS: MASSENEHITEN: mm		CHK M.SCHAARSCHMIDT 11-APR-96		
TOLERANCES UNLESS OTHERWISE SPECIFIED: ALLGEMEINTOLERANZEN		APVD G. FELDMEIER 11-APR-96	NAME AMPMODU 2mm, SMD, PACKED IN BLISTER BELT	
0 PLC ± - 1 PLC ± - 2 PLC ± - 3 PLC ± - 4 PLC ± - ANGLES / WINKEL ± -		PRODUCT SPEC PRODUKTSPEZ. 108-18544	RESTRICTED TO NUR FUER	
MATERIAL		APPLICATION SPEC VERARBEITUNGSSPEZ.	SIZE A3	CAGE CODE 00779
FINISH/OBERFLAECHE/FARBE		WEIGHT GEWICHT	DRAWING NO ZEICHNUNGS-NR. G-966926	SCALE MASSTAB 1:2
		CUSTOMER DRAWING/KUNDENZEICHNUNG		SHEET BLATT 3 OF 3
				REV E2