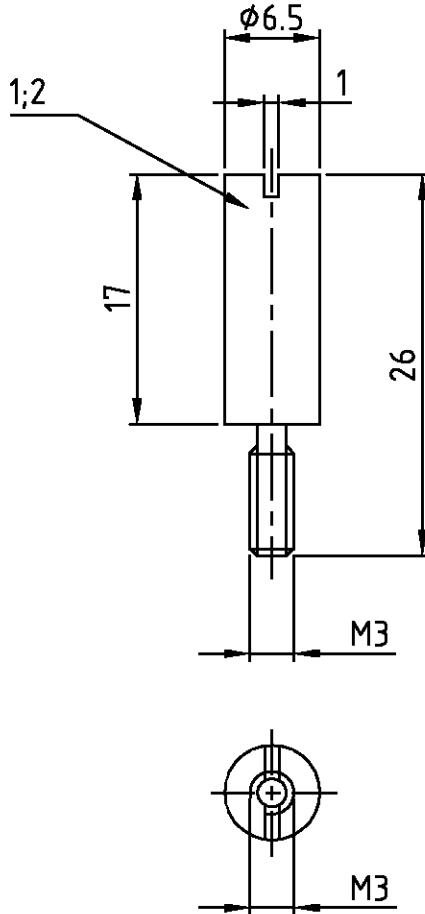


MATED WITH: PASSEND ZU:	LOC A1	DIST -	REVISIONS AENDERUNGEN					
-			P	LTR	DESCRIPTION BESCHREIBUNG	DATE	DWN	APVD
PROJEKT NR.:	-		A2		PN 1-2 ist OBSOLETE Eg#-1684-03 PN 1-2 will be OBSOLETE	09.05.03	SR	SM



OBSOLETE

QUANTITY / STÜCK	DESCRIPTION / BENENNUNG	MATERIAL	SURFACE/COLOR	POS.	NOTE / BEMERKUNG
1	Befestigungsbolzen M3	V2A	blank	2	-
1	Befestigungsbolzen M3	Messing	vernickelt	1	-
1-2 1-1	ORDERING NO. / BESTELLNUMMER				
	Bebo M3 Kurz				
	Bebo M3 Kurz SO				

.1998
 RELEASED FOR PUBLICATION
 FREI FUER VEROEFFENTLICHUNG
 ALL RIGHTS RESERVED.
 ALLE RECHTE VORBEHALTEN.
 BY AMP INCORPORATED.
 THIS DRAWING IS UNPUBLISHED.
 VERTRAULICHE UNVEROEFFENTLICHE ZEICHNUNG.
 COPYRIGHT 1998

DIMENSIONS: DIMENSIONEN: mm	DWN Schneider 30.07.2001	MATERIAL -	FINISH OBERFLAECHE/FARBE -
	CHK Schweiger 30.07.2001	HTS Elektrotechnik 53819 Neunkirchen, Germany	
TOLERANCES UNLESS OTHERWISE SPECIFIED: ALLGEMEINTOLERANZEN P.P.F. ISO 8015 ISO 2768 - mH - E DIN 16901 - 140	APVD -	NAME Fixing bolt HE/HD Befestigungsbolzen BEBO M3 Kurz HE/HD	
	PRODUCT SPEC PRODUKTSPEZ. -	SIZE A4	CAGE CODE 00779
APPLICATION SPEC VERARBEITUNGSSPEZ. -	WEIGHT GEWICHT -	RESTRICTED TO NUR FUER -	
ANGLES / WINKEL #	/KUNDENZEICHNUNG		MASSTAB 2:1
	BLATT 1 OF VON 1		A2