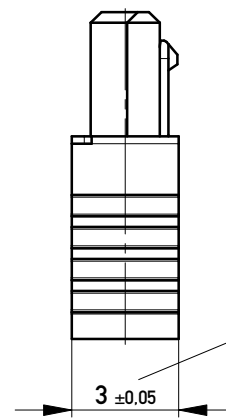


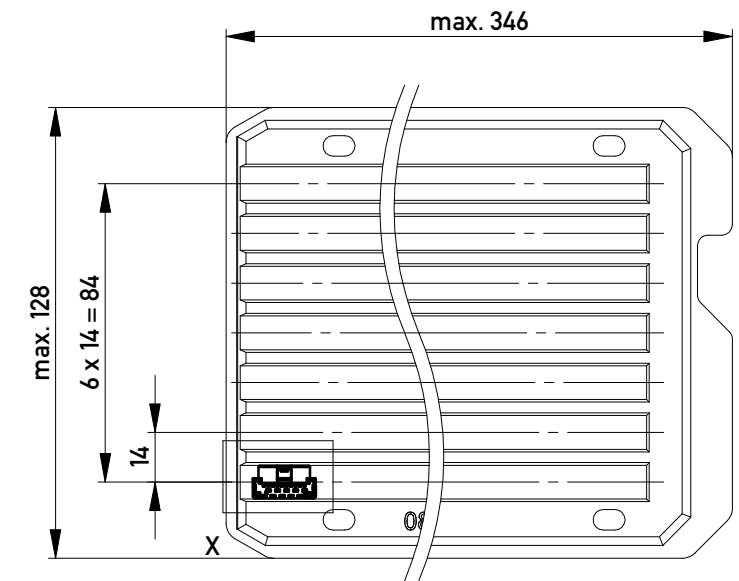
mit aufgesetzter
Kabelführung
(Anlieferungszustand)
*with cable guide mounted
(state at time of supply)*



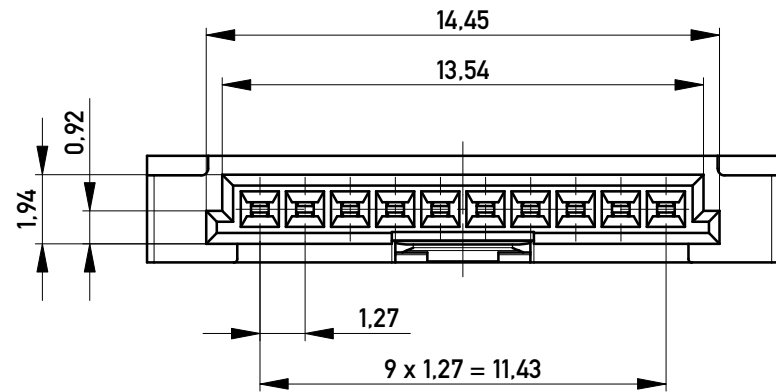
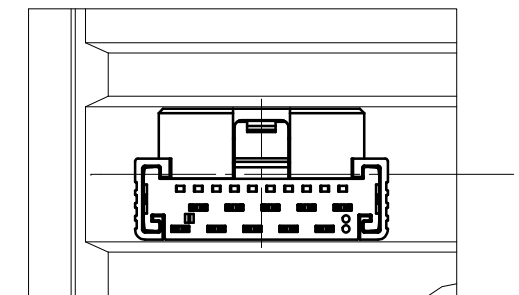
Kabelführung verpresst
(cable guide pressed on)

Funktionsrelevantes
Prüfmerkmal
siehe Verarbeitungsspezifikation
MiniBridge ERNI Electronics GmbH

Verpackt in Tray - tray packaging
Verpackungseinheit 119 Stück - packaging unit 119 pcs



Einzelheit X - detail X
M 2:1



Federkontakt AWG 22 - Female Contact AWG 22
Kabelführung $\varnothing 1,27$ - cable guide $\varnothing 1,27$

ohne Hilfsmittel lösbar
without tool unlockable

Information: All rights reserved. Only for Information. To ensure that this is the latest version of this drawing, please contact one of the ERNI companies before using.	Tolerances All Dimensions in mm	Scale 5:1	Designation F 1,27 SRC A IDC 10-pin d=1,27 AWG 22 Friction Lock	
	Subject to modification without prior notice. Drawing will not be updated.	www.ERNI.com		464256
a	19.05.2015	Class		I
Index	Date	SRCA		A3

Copyright by ERNI GmbH
Proprietary notice pursuant to ISO 16016 to be observed.