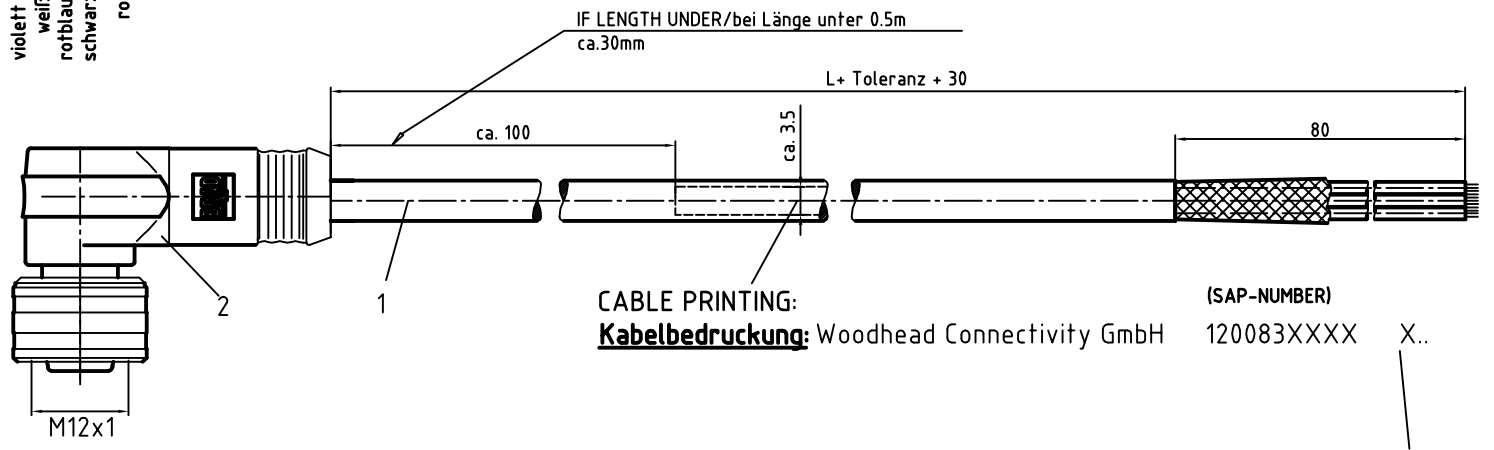
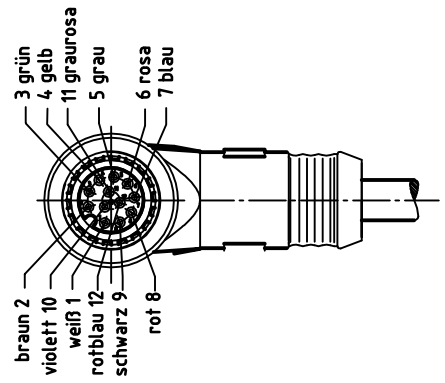


MATING SIDE
FEMALE CABLE CONNECTOR SHIELDED

12-Pol
Steckseite
Kabeldose U-L. geschirmt



SAP-NUMBER	ENGINEERING NO.	DESCRIPTION	OVERMOLD COLOR	LENGTH
SAP-Nummer	Engineering Nr.	Beschreibung	Umspritzungsfarbe	Länge
1200835169	120083-5169	M12-AU-12P-FE-90-SHD-SE-PUR-1M	BLACK/schwarz	1M
1200835170	120083-5170	M12-AU-12P-FE-90-SHD-SE-PUR-2M	BLACK/schwarz	2M
1200835174	120083-5174	M12-AU-12P-FE-90-SHD-SE-PUR-3M	BLACK/schwarz	3M
1200835171	120083-5171	M12-AU-12P-FE-90-SHD-SE-PUR-4M	BLACK/schwarz	4M
1200835172	120083-5172	M12-AU-12P-FE-90-SHD-SE-PUR-5M	BLACK/schwarz	5M

CABLE PRINTING:
Kabelbedruckung: Woodhead Connectivity GmbH (SAP-NUMBER) 120083XXXX X..

PROD. DATA ACCORDING IN
Fertigungsdatum gemäß
WN 00001

Allgemeine Kennwerte General Characteristics		Norm Standard	
Polzahl Kontaktanordnung	Number of contacts Contact configuration	IEC 947-5-2	12
Bemessungsspannung	Rated Voltage	IEC 664	30V AC / DC
Verschmutzungsgrad	Pollution Degree	IEC 664	3
Betriebstrom	Current carrying capacity	IEC 512-3 Test 5 b	1,5A
Durchgangswiderstand	Contact Resistance	IEC 512-2 Test 2 a	< 5mOhm
Bemessungsstoßspannung	Rated Impulse Withstand Voltage	IEC 664	0,8 kV
Prüfspannung	Test Voltage	IEC 60512-2 Test 4 A	0,5 kV / 60 sec
Isolationswiderstand	Insulation Resistance	IEC 512-2 Test 3 A	> 10 GOhm
IP-Schutzart	IP Degree of Protection	IEC 529	IP 67
Stiftdurchmesser	Pin Diameter		0,6 mm
Werkstoffe	Kontakte	Materials	Kupferlegierung / copper alloy
	Kontaktoberfläche	Contacts Plating	Au/Ni
	Kontaktträger	Dielectric Material	PUR
	Gehäuse (Umspritzung)	Housing (Overmold)	PUR
	Dichtung (O-Ring)	Gaskets (O-Ring)	FPM
	Schiebehülse	Push Sleeve	CuZn (brass) mit Ni-Oberfläche Nickel Plated
Anschlussart	Termination		Crimp
Brennbarkeit	Kontaktträger	Flammfähigkeit	HB
	Gehäuse (Umspritzung)		UL 94
	Leitung / Kabel		HB
			HFT (UL); FT2 (CSA)
Mechanische Lebensdauer	Mechanical Operation		100 Steckzyklen/Mating Cycles
Temperaturbereich	Temperature Range	IEC 60668-1	-25°C / +80°C

TOLERANCES FOR CABLE TREATMENT UNLESS OTHERWISE STATED WN 00004
Toleranzen für Kabelbearbeitung, wenn nicht anders angegeben, nach WN 00004

BASICALLY COLORE (TRANSLATION)
Prinzipielle Farbtabelle (Übersetzung)

BU/ BLUE	bl/blau
WH/ WHITE	ws/weiß
GN/ GREEN	gn/grün
GY/ GREY	gr/grau
PK/ PINK	rs/rosa
YE/ YELLOW	ge/gelb
RD/ RED	rt/rot
BK/ BLACK	sw/schwarz
VT/ VIOLET	vi/violett
BN/ BROWN	bn/braun

(...) DIM. FOR INFORMATION
(...) Informationsmaß

DESCRIPTION EC NO.: WEU2009-0473 DRWN: LSTEMMLE 08.07.09 CH'KD: RE 2009/07/08 APPR: JKOLB 2009/07/17	QUALITY SYMBOLS = 0 = 0	GENERAL TOLERANCES (UNLESS SPECIFIED)		DIMENSION STYLE		SCALE	DESIGN UNITS	FIRST ANGLE PROJECTION
		mm	INCH	MM		1:1	METRIC	
		4 PLACES ±---	±---	DRAWN BY DATE		M12-AU-12P-FE-90-SHD SE-PUR-XM		
		3 PLACES ±---	±---	LS 2009/07/08				
		2 PLACES ±0.05	±---	CHECKED BY DATE				
1 PLACE ±0.1	±---	JKO 2009/07/08						
ANGULAR ± --- °		APPROVED BY DATE		MOLEX MOLEX INCORPORATED				
DRAFT WHERE APPLICABLE MUST REMAIN WITHIN DIMENSIONS		JKO 2009/07/08		MATERIAL NO. see Table		DOCUMENT NO. SD-120083-018	SHEET NO. 1 OF 1	
1		SIZE A3		THIS DRAWING CONTAINS INFORMATION THAT IS PROPRIETARY TO MOLEX INCORPORATED AND SHOULD NOT BE USED WITHOUT WRITTEN PERMISSION				