

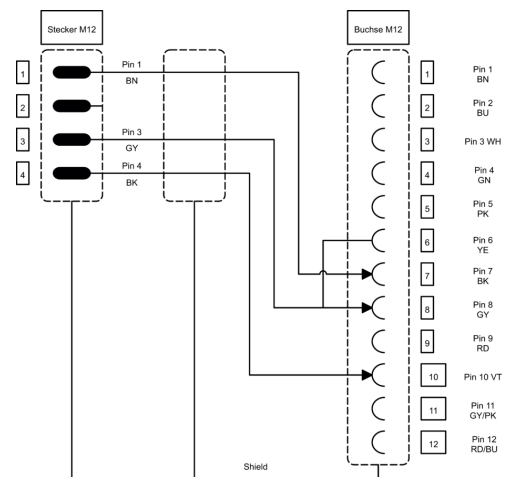
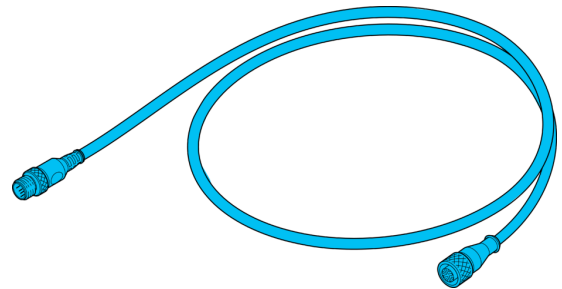


213366

VSHM-Z-0.2/4/VKM-Z/12-A-CS60

Verbindungskabel

- Abgeschirmt
- Verbindungskabel: Stecker / Kupplung
- Stabile Metallüberwurfmutter
- Hohe Schutzart



Funktion



Technische Daten (typ.)

+20°C

Betriebsspannung	30 V DC
Länge	200 mm
Schutzklasse	III, Betrieb an Schutzkleinspannung
Komponente	Verbindungskabel
Bauform	gerade / gerade
Geeignet für	Vision Sensoren - CS 60
Umgebungstemperatur Betrieb	-25 ... +85 °C
Schutzart	IP 67 (bei Anzugsmoment 0,6 Nm)
Anschluss	Buchse, M12 x 1, 12-polig
Anschluss 2	Stecker, M12, 4-polig
Querschnitt	0,14 x 0,14 mm (12 x)

Weitere Informationen / Zubehör

<https://www.di-soric.com/213366>