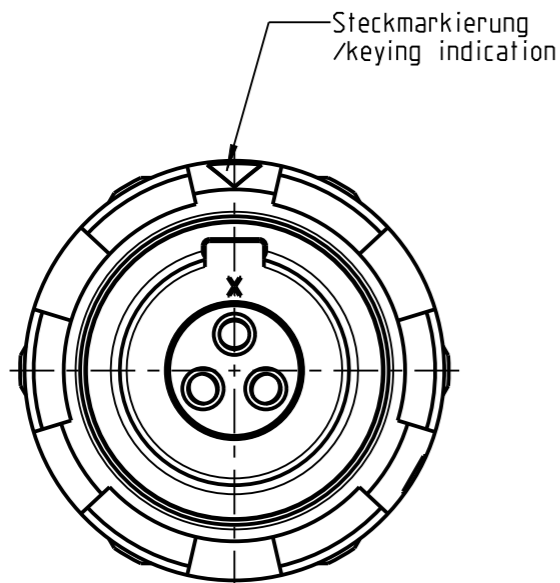


Fuer diese Unterlage behalten wir uns alle Rechte vor, auch fuer den Fall der Patenterteilung oder Gebrauchsmustererteilung. Sie darf ohne unsere vorherige schriftliche Zustimmung weder vervielfaeltigt noch sonstwie benutzt, noch Dritten zugaeuglich gemacht werden.

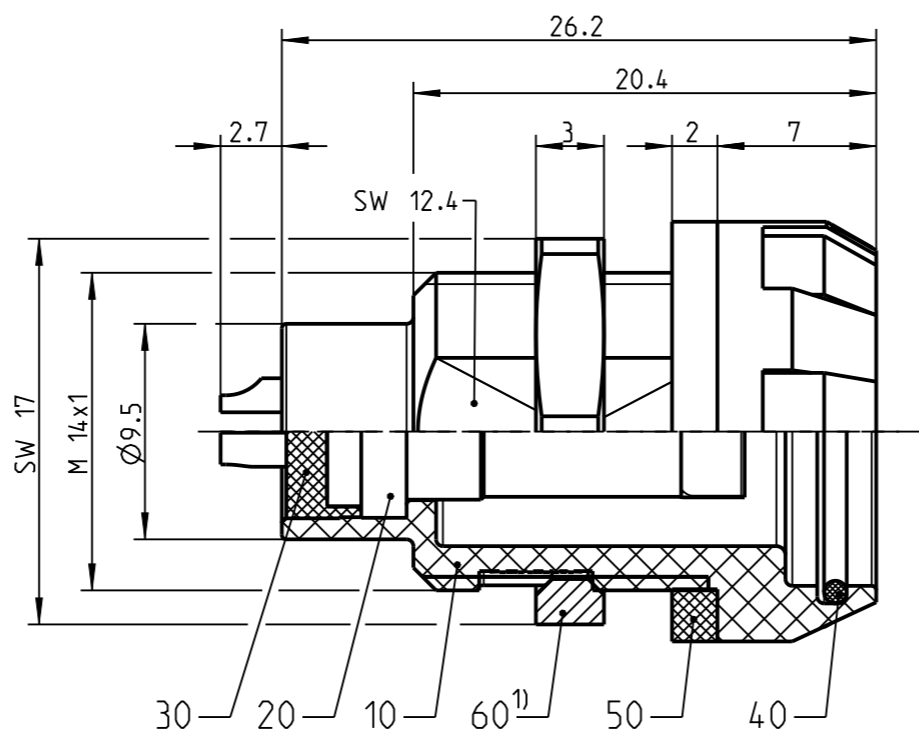
Nur rol gestempelte oder auf Laufkarte gedruckte Dokumente unterliegen dem Aenderungsdienst und sind zur Fertigung freigegeben. Only red stamped or on jobcard printed documents are managed. These documents are approved for production.

All Rights reserved, including possible patents or trademarks. Documents shall not be provided to a third party or duplicated in any form without prior written permission.

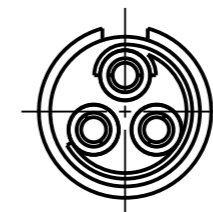
CAD: Creo Parametric



GA1M0_--

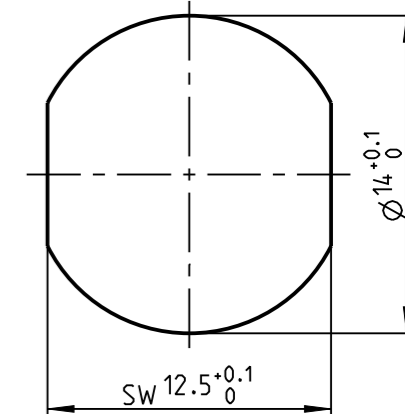


nur Einsatz dargestellt /view only insert



Montagebohrung panel cut-out

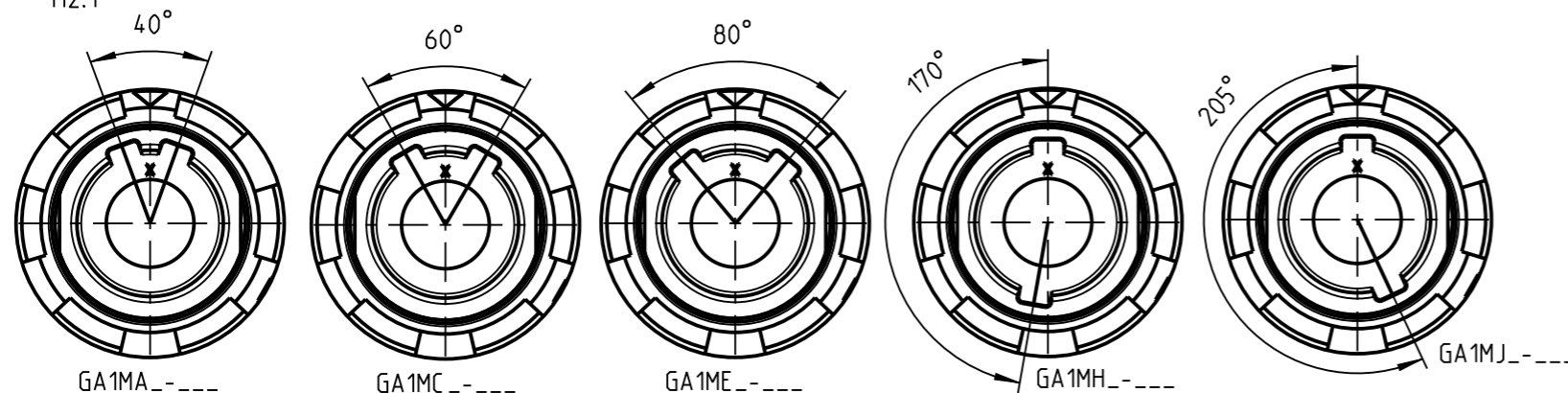
Steckmarkierung Keying Indication



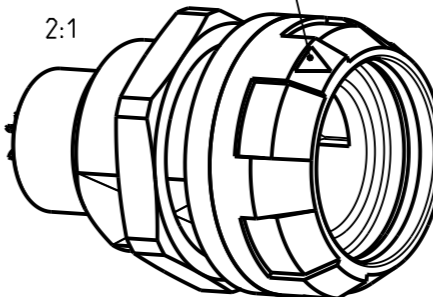
1) Max. Anzugsdrehmoment 1.0 Nm Sechskanmutter bei der Montage bitte mit 3M Scotch-Weld DP-190 sichern

1) max. torque value 1.0 Nm Please use 3M Scotch-Weld DP-190 for screw locking

Weitere Kodierungen in Richtung "A" (Nur Gehaeuse dargestellt!) /further codings in direction "A" (view only housing!) M2:1



Steckmarkierung keying indication



Technische Daten/Technical Data:

Werkstoffe/Materials: Siehe Tabelle /see table
 Gehaeuse/Housing: Cu-Legierung /Cu alloy
 Kontakte/Contacts: PEEK
 Isolierkoerper/Insulation Body: PEEK
 Oberflaechen/Surfaces:

KontaktØ/ContactØ: Ø1.3mm, 0.5 mm
 Anschluß/Termination: AWG 20
 Luet/solder
 Pruefspannung/Test Voltage: 1.9 kV DC (SAE AS 13441)
 Strombelastung/Current Load: 12 A
 Einzelkontakte/single contacts:

Kontakte/Contacts: gal. Au
 Schutzart/Protection class: IP 64 gesteckt mit S41M0_- /plugged condition
 Schutzart zum Endgeraet: /Protection Class to the panel IP 68

Bei den hier dargestellten ODU-Steckverbindern handelt es sich nach DIN EN 61984:2009 um Steckverbinder ohne Schaltleistung (COC) ! /the pictured ODU-connectors are in relation to DIN EN 61984:2009 connectors without switching capacity (COC) !

GA1M_2-P03LPH9-0000	PSU rot /red
GA1M_3-P03LPH9-0000	PSU weiß /white
GA1M_4-P03LPH9-0000	PSU gelb /yellow
GA1M_5-P03LPH9-0000	PSU gruен /green
GA1M_6-P03LPH9-0000	PSU blau /blue
GA1M_7-P03LPH9-0000	PSU grau /grey
GA1M_8-P03LPH9-0000	PSU schwarz /black
GA1M_G-P03LPH9-0000	PEI grau /grey
GA1M_S-P03LPH9-0000	PEI schwarz /black
ODU-Nr. /ODU-ID	Farbe Pos.10 /color Pos.10

		Benennung/description: Geraeteteil cpl.		Werkstoff: material: see BOM	
Allgemeintoleranz/general tol.: DIN ISO 2768-mH		CAD-Nr.: design-ID: 00201637		Maßstab: scale: 3:1	
Tolerierung / Tolerancing: DIN ISO 8015		Version: revision: -		Format: size: A3	
Status/state: Approved		Teile-ID: part-ID:		Einheit: dim.: mm	
Erstellt/prepared 21.04.2021 sfischer		Oxaion-Nr.: GA1M_-P03LPH9-0000		Bl.: sheet: 1	
Geeandert/revised 21.04.2021 sfischer		Ursprung/origin.:			
Freigabe/released 27.04.2021 rtrager					
ODU-MUEHL DORF Datum/date Name/name					