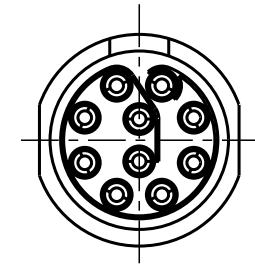
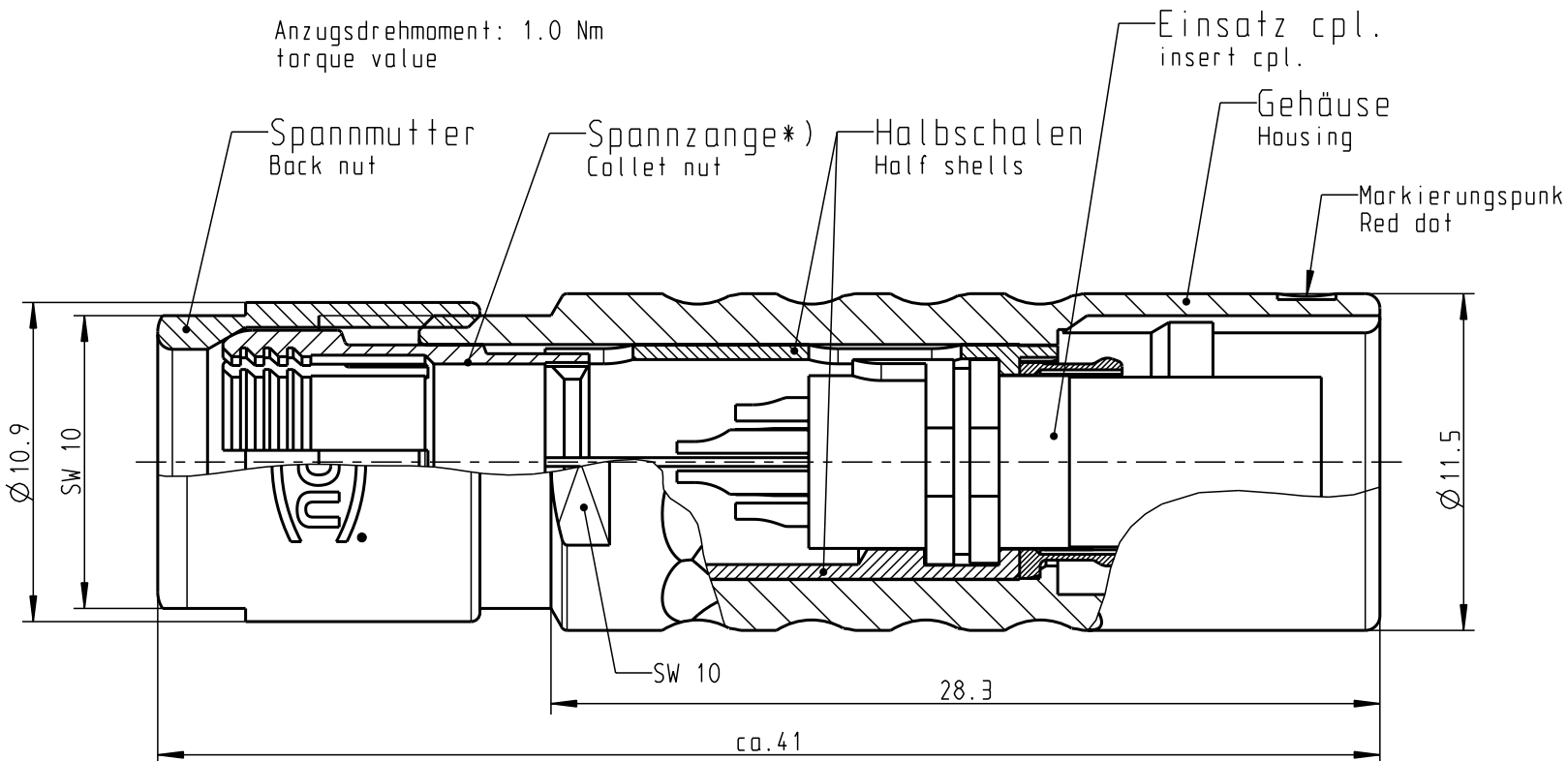
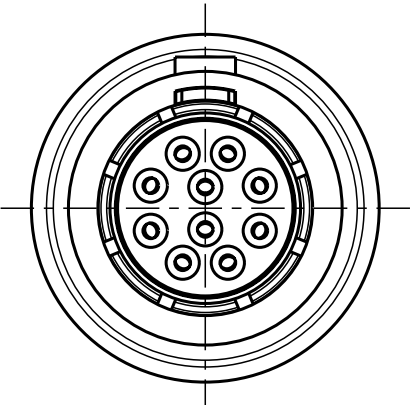


Für diese Unterlage behalten wir uns alle Rechte vor, auch für den Fall der Patentverletzung oder Gebrauchsmusterinfraktion. Sie darf ohne unsere vorherige schriftliche Zustimmung weder vervielfältigt noch sonstwie benutzt, nach Dritten zugänglich gemacht werden.

Nur rot gestempelte oder auf Laufkarte gedruckte Dokumente unterliegen dem Änderungsdienst und sind zur Fertigung freigegeben. Only red stamped or on jobcard printed documents are managed. These documents are approved for production.

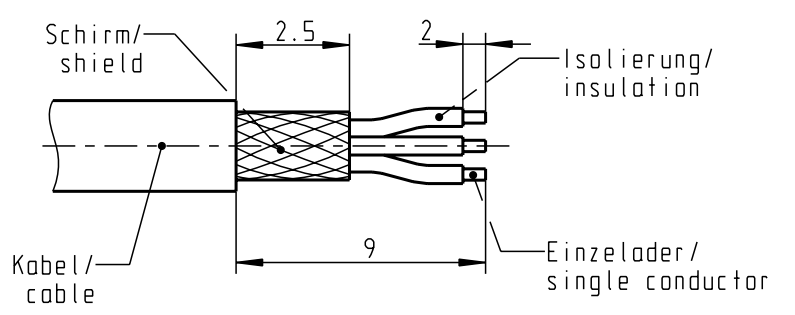
All Rights reserved, including possible patents or trademarks. Documents shall not be provided to a third party or duplicated in any form without prior written permission.

CAD: Pro/ENGINEER

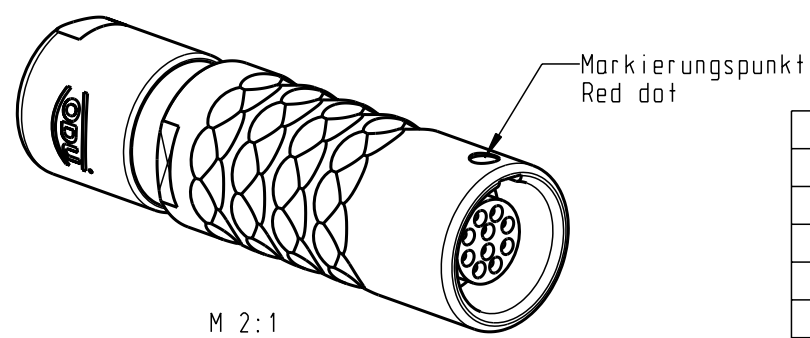


Nur Einsatz dargestellt!  
View only insert!

empfohlene Abisolierlänge/  
recommended Cable Preparation



\*) Darstellung nur Beispiel!  
figure on only for example!



K11LOC-P10LCCO-7700	min. 7.0	max. 7.7
K11LOC-P10LCCO-7200	min. 6.0	max. 7.2
K11LOC-P10LCCO-6200	min. 5.0	max. 6.2
K11LOC-P10LCCO-5200	min. 4.0	max. 5.2
K11LOC-P10LCCO-4200	min. 3.0	max. 4.2
K11LOC-P10LCCO-3200	min. 2.0	max. 3.2
K11LOC-P10LCCO-2200	min. 1.5	max. 2.2
Artikelnummer Partnumber	KabelØ CableØ	

Technische Daten/Technical Data:

Werkstoffe/Materials:	Cu-Legierung /Cu-alloy	KontaktØ /ContactØ:	Ø 0.5 mm
Gehäuse/Housing:	Cu-Legierung /Cu-alloy	Anschluß/Termination:	0.08mm <sup>2</sup>
Kontakte/Contacts:	Cu-Legierung /Cu-alloy	Löt/Solder	AWG 28
Isolierkörper/Insulation Body:	PEEK	Prüfspannung/Test Voltage:	750 V AC
Oberflächen/Surfaces:	matt verchromt	Strombelastung/Current Load:	5 A
Gehäuse/Housing:	matt chrome-plated	Einzelkontakte/single contacts	
Kontakte/Contacts:	gal. Au		
Schutzart im gesteckten Zustand: IP 50			
/Protection Class in mated condition			

Maße ohne Toleranzangabe nach mittel DIN ISO 2768				Rohteil:		Rohgew.:	PE-Modell-Nr.:
2008 Tag Name				Benennung:		CAD-Nr.:	Bl.:
Bearb. 25.06. D.Stein				Kabelteil cpl.		00042655	
Gepr. Norm.				Zeichnungs Nr.:		Maßstab:	
				K11LOC-P10LCCO-..00		4:1	
				Ersatz für:		Vervielf. Pause	
				otto dunkel gmbh		Nr.:	
And-zust.	Aend.-Mitt.	Datum	Name				