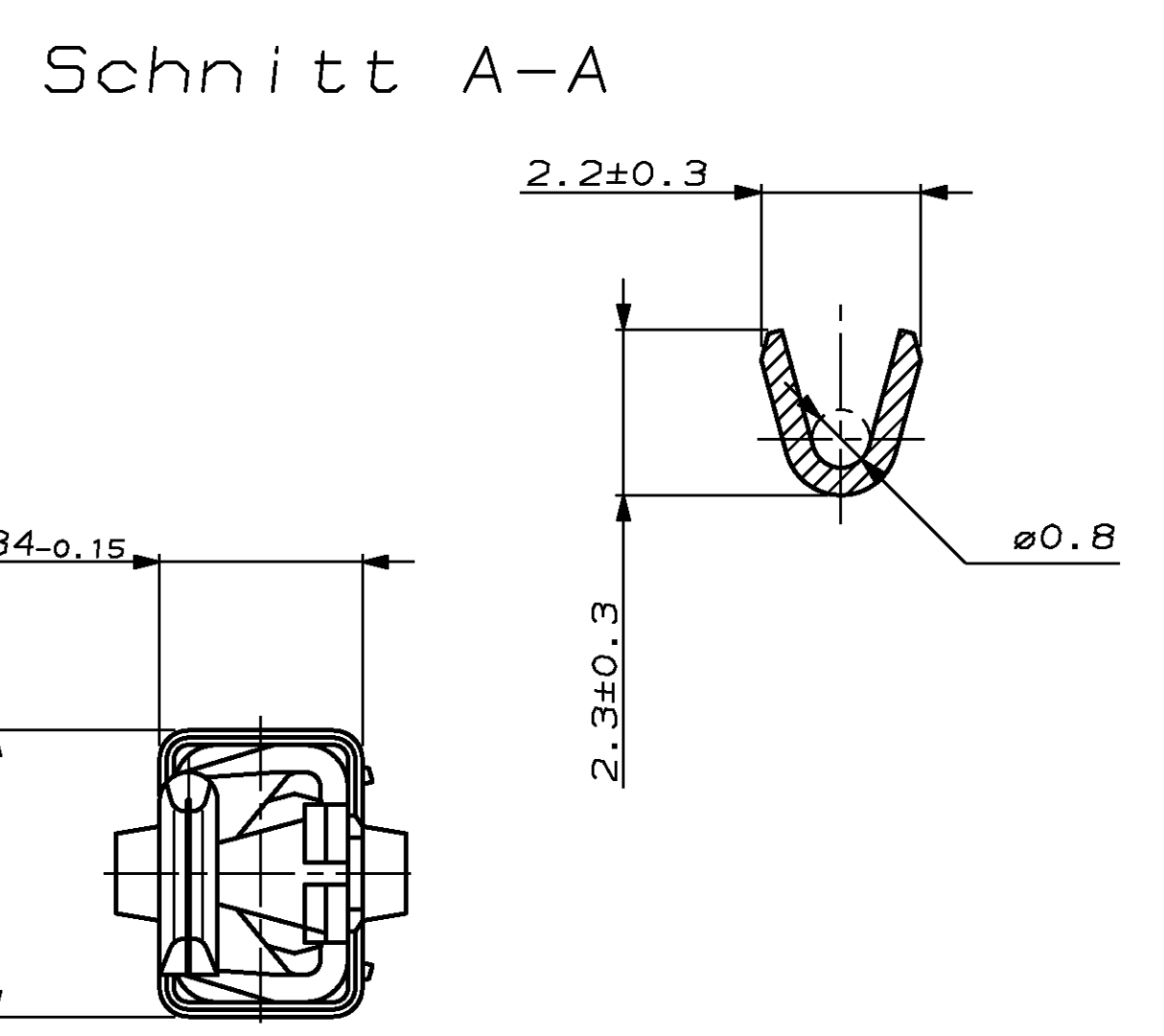
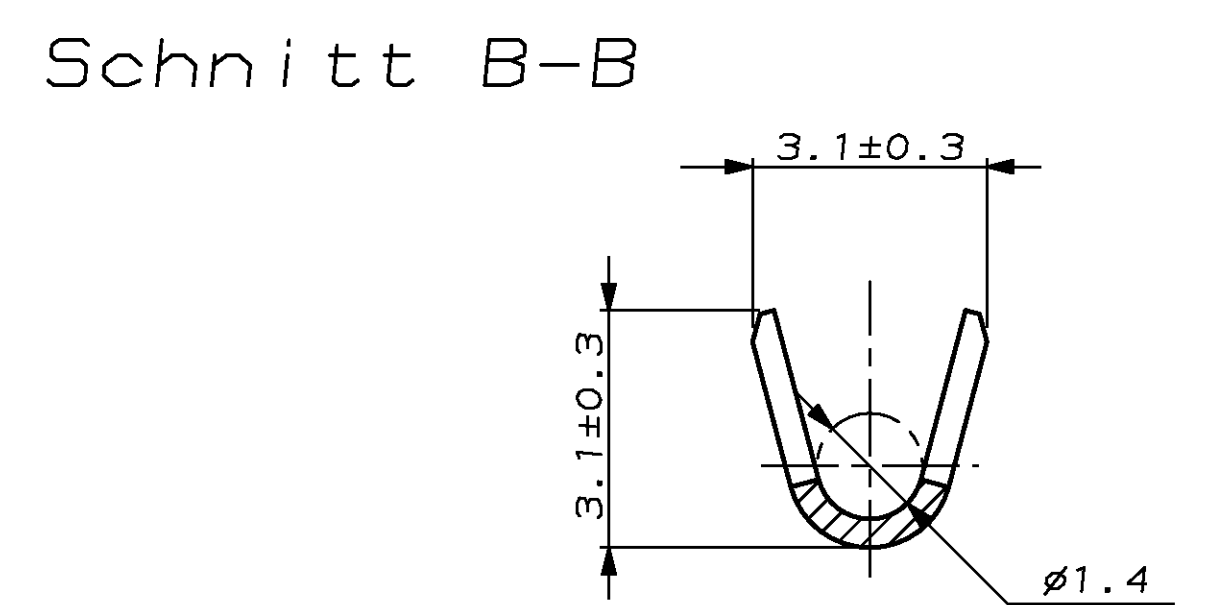
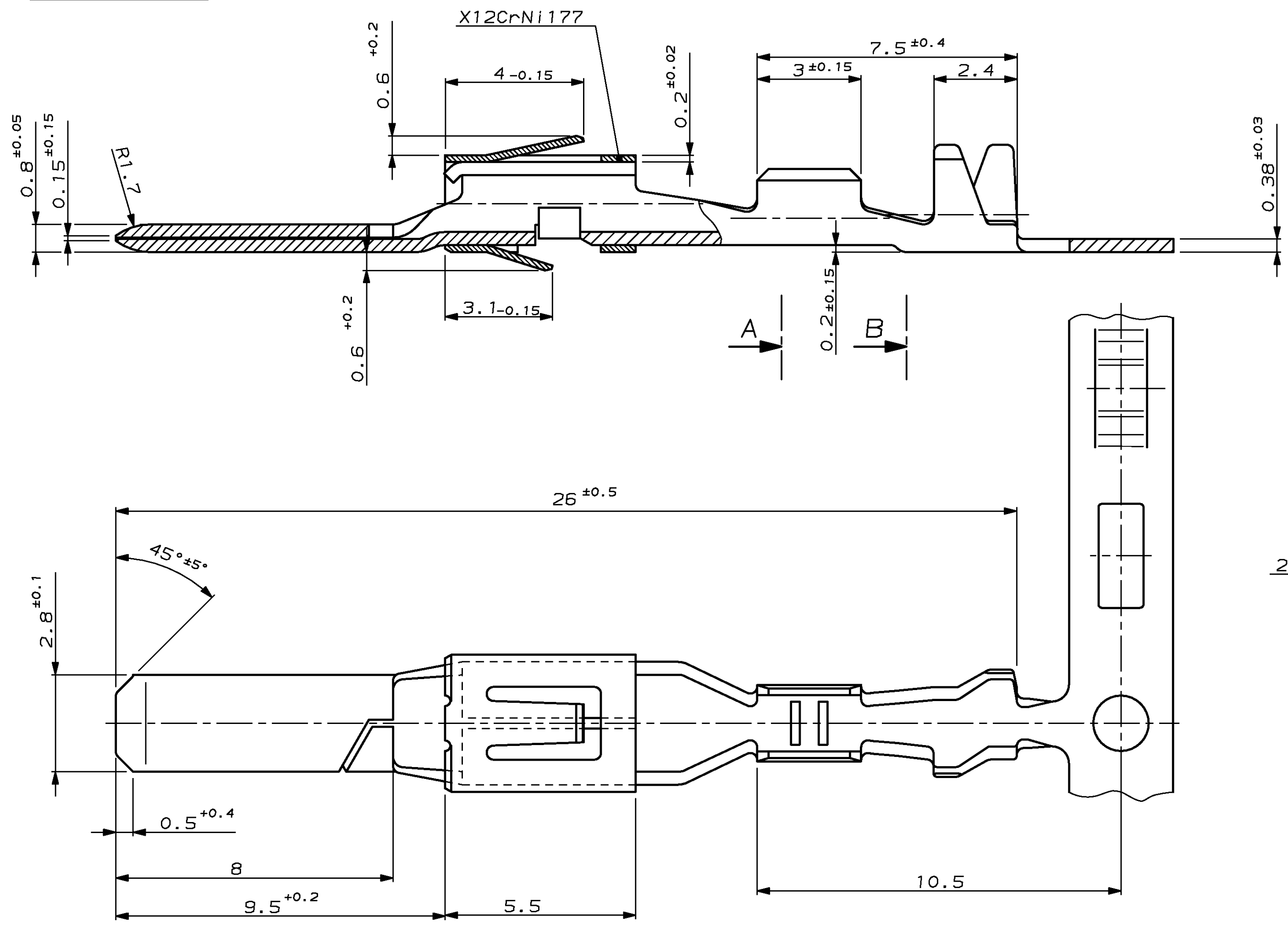


Doppelanschlag Kombinationen von	Teil	X	0.2						
	Einzelanschlag	X	0.35						



Drahtgrößenbereich: 0.2-0.5mm²
Isolations ø: 1-1.6mm (FLR)

					ZEICHNUNG GÜLTIG AB		
					AMP AMP DEUTSCHLAND G.m.b.H. Langen b.Ffm., West Germany		
					BENENNUNG		
					2.8 mm Flachstecker mit doppelter Rastfeder		
963813-2		962882-2		G	CuFe2	vorverzinnt	
963813-1		962882-1		G	CuSn4	vorverzinnt	
AMP BESTELL-NR. EINZELAUSFORUNG		AMP BESTELL-NR. BANDWARE		Rev.	WERKSTOFF	OBERFLÄCHE FARBE	NICHT TOLERIERTE MASSE ± 0.2 ± 2°
GEZ. H. Gehrke		15.01.92		GEPR.			FORMAT A2
							ZEICHNUNGS-NR. 962882
							BLATT 1 VON 1
							REV. G