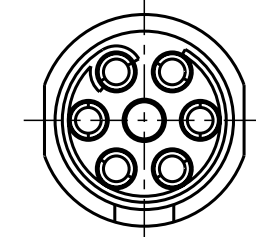
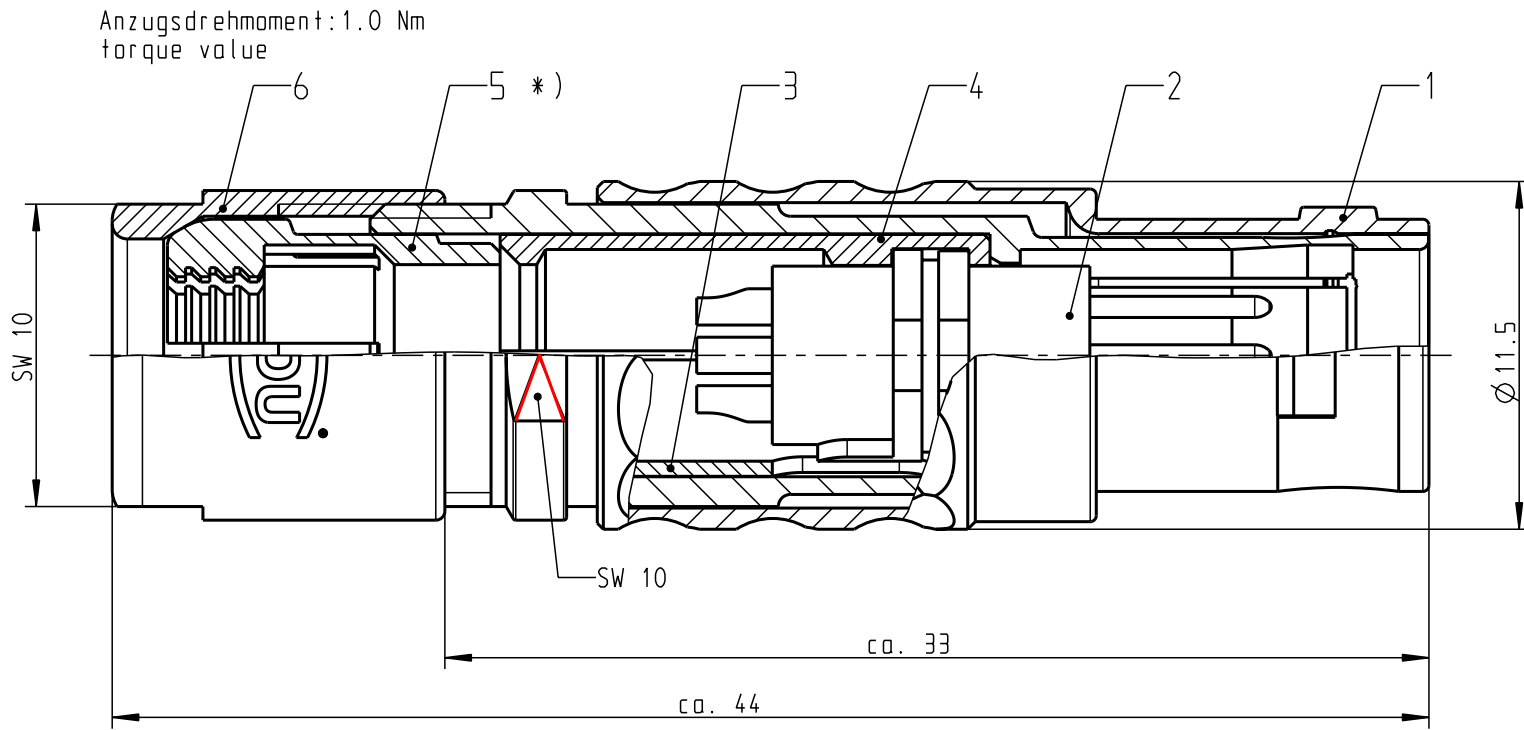
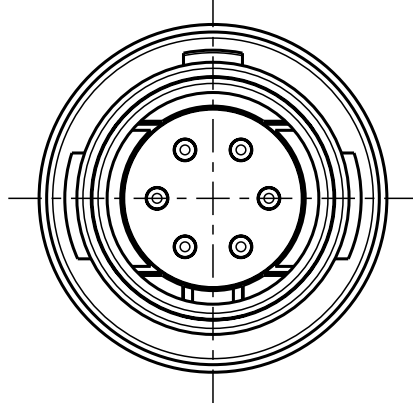


Für diese Unterlage behalten wir uns alle Rechte vor, auch für den Fall der Patentverletzung oder Gebrauchsmusterinfraktion. Sie darf ohne unsere vorherige schriftliche Zustimmung weder vervielfältigt noch sonstwie benutzt, nach Dritten zugänglich gemacht werden.

Nur rot gestempelte oder auf Laufkarte gedruckte Dokumente unterliegen dem Änderungsdienst und sind zur Fertigung freigegeben. Only red stamped or on jobcard printed documents are managed. These documents are approved for production.

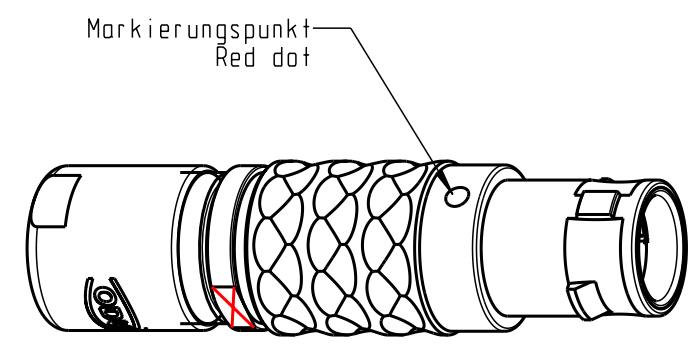
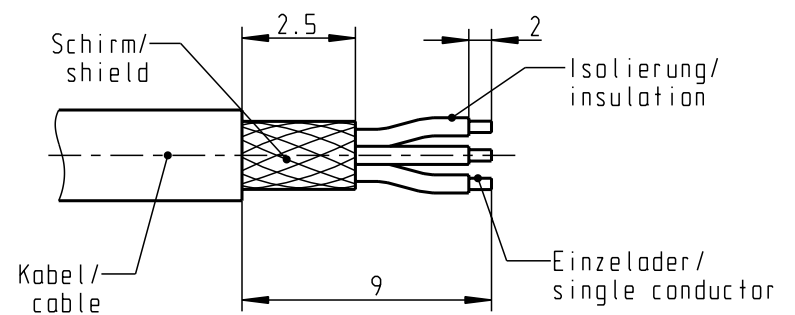
All Rights reserved, including possible patents or trademarks. Documents shall not be provided to a third party or duplicated in any form without prior written permission.

CAD: Pro/ENGINEER



Nur Einsatz dargestellt !
View only insert !

empfohlene Abisolierlänge/
recommended Cable Preparation



M 2:1

*) Darstellung nur Beispiel!
figure on only for example!

S11LOC-PO6MFG0-7700	min. 7.0	max. 7.7
S11LOC-PO6MFG0-7200	min. 6.0	max. 7.2
S11LOC-PO6MFG0-6200	min. 5.0	max. 6.2
S11LOC-PO6MFG0-5200	min. 4.0	max. 5.2
S11LOC-PO6MFG0-4200	min. 3.0	max. 4.2
S11LOC-PO6MFG0-3200	min. 2.0	max. 3.2
S11LOC-PO6MFG0-2200	min. 1.5	max. 2.2
Artikelnummer Partnumber	KabelØ CableØ	

Technische Daten/Technical Data:

Werkstoffe/Materials: Gehäuse/Housing:	Cu-Legierung /Cu-alloy	KontaktØ /ContactØ:	Ø 0.7 mm
Kontakte/Contacts:	Cu-Legierung /Cu-alloy	Anschluß/Termination:	0.38mm ² AWG 22
Isolierkörper/Insulation Body:	PEEK	Crimp	
		Prüfspannung/Test Voltage:	750 V AC
Oberflächen/Surfaces: Gehäuse/Housing	matt verchromt matt chrome-plated	Strombelastung/Current Load:	7 A
Kontakte/Contacts:	gal. Au	Einzelkontakte/single contacts	
Schutzart im gesteckten Zustand: IP 50 /Protection Class in mated condition			

Maße ohne Toleranzangabe nach mittel DIN ISO 2768		Rohteil:		Rohgew.:	PE-Modell-Nr.:
2009 Tag		Name		CAD-Nr.:	Bl.:
Bearb. 19.01.		D.Stein		00040843	
Gepr.				Benennung:	
Norm.				Stecker cpl.	
				Maßstab:	
				4:1	
				Zeichnungs Nr.:	
				S11LOC-PO6MFG0-..00	
				Vervielf. Pause	
				Ersatz für:	
				Nr.:	

