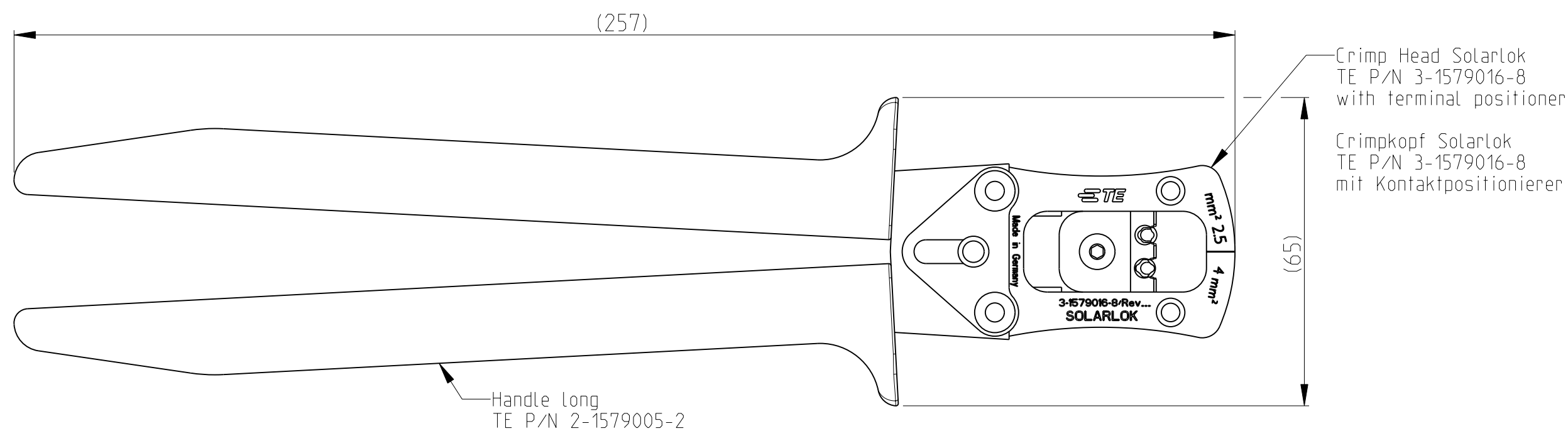


THIS DRAWING IS UNPUBLISHED.
 VERTRAULICHE UNVERÖFFENTLICHTE ZEICHNUNG
 © COPYRIGHT 2011 Tyco Electronics AMP GmbH
 RELEASED FOR PUBLICATION
 FREI FUER VERÖFFENTLICHUNG
 - - 2011
 ALL RIGHTS RESERVED.
 ALLE INTERNATIONALEN RECHTE VORBEHALTEN.

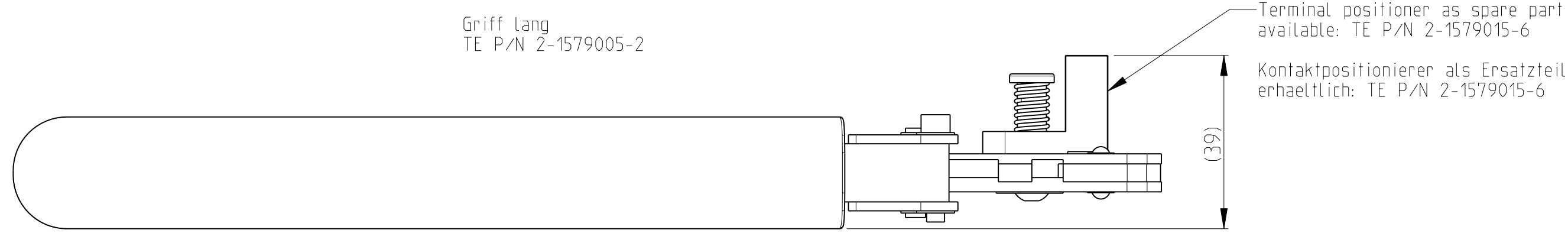
LOC	DIST	REVISIONS ÄNDERUNGEN					
AI	-	P	LTR	DESCRIPTION BESCHREIBUNG	DATE	DWN	APVD
PROJEKT NR.:			A	Initial release	01JUN2011	RN	LB

HAND TOOL FOR SOLARLOK CONTACTS 2,5 AND 4,0 mm²
 HANDZANGE FUER SOLARLOK-KONTAKTE 2,5 UND 4,0 mm²



Handle long
 TE P/N 2-1579005-2
 Griff lang
 TE P/N 2-1579005-2

Crimp Head Solarlok
 TE P/N 3-1579016-8
 with terminal positioner
 Crimpkopf Solarlok
 TE P/N 3-1579016-8
 mit Kontaktpositionierer



Terminal positioner as spare part
 available: TE P/N 2-1579015-6
 Kontaktpositionierer als Ersatzteil
 erhältlich: TE P/N 2-1579015-6

Handles Griff	Crimping Head Crimpkopf	Contact P/N Kontakt P/N	Wire Range Drahtgroesse mm ²	Crimp height Crimphoehe	Crimp width Crimpbreite
2-1579005-2	3-1579016-8	4-1105300-1 / 4-1105301-1	2,5	*	*
		5-1105300-1 / 5-1105301-1	4,0	*	*

* Crimpdata according to application specification 114-94061
 (subject to technical modifications)
 Crimpdaten nach Verarbeitungsspezifikation 114-94061
 (Änderungen vorbehalten)

Instruction sheet 411-18315
 Bedienungsanleitung 411-18315

THIS DRAWING IS A CONTROLLED DOCUMENT. <small>DIESES ZEICHNUNGSDOKUMENT WIRD DURCH AMP INCORPORATED KONTROLLIERT. ÄNDERUNGEN, DIE DEM TECHNISCHEN FORTSCHRITT DIENEN, SIND VORBEHALTEN. DEN JEWEILS LETZTGEÜLTIGEN ÄNDERUNGSSTAND ERFAHREN SIE AUF ANFRAGE.</small>	
DIMENSIONS: MASSEINHEITEN: mm	TOLERANCES UNLESS OTHERWISE SPECIFIED: ALLGEMEINTOLERANZEN
	0 PLC ± 1 PLC ± 2 PLC ± 3 PLC ± 4 PLC ± ANGLES/W INKEL ±1°
MATERIAL -	FINISH/OBERFLÄCHE/FARBE -

DWN R.Nitschke	31MAY2011	STE TE Connectivity	
CHK C.Witt	01JUN2011		
APVD L.Bauer	01JUN2011	NAME HAND TOOL SOLARLOK 2.5 AND 4.0 SQMM	
PRODUCT SPEC PRODUKTSPEZ.	-	SIZE A3	
APPLICATION SPEC VERARBEITUNGSSPEZ.	-	CAGE CODE 00779	DRAWING NO ZEICHNUNGS-NR. G-3-1579014-7
WEIGHT GEWICHT	425 g	RESTRICTED TO NUR FUER	-
CUSTOMER DRAWING		SCALE MASSSTAB 1:1	SHEET BLATT 1 OF VON 1 REV A