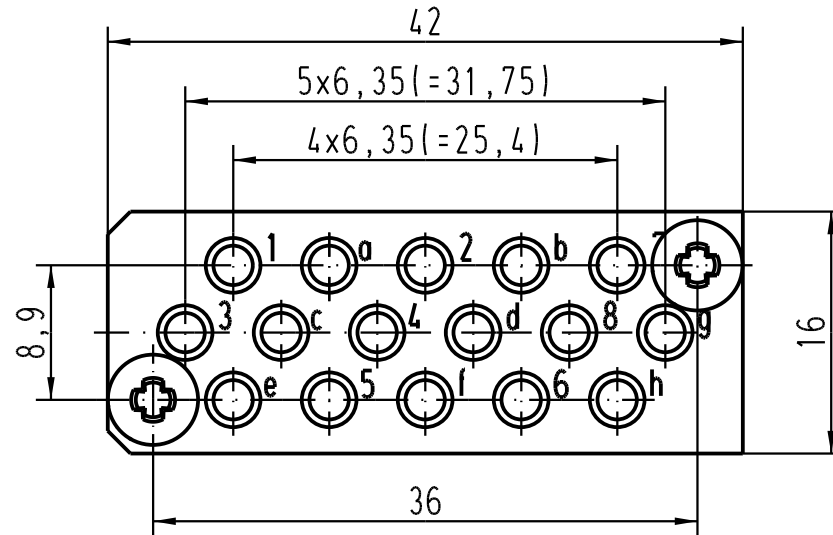


A

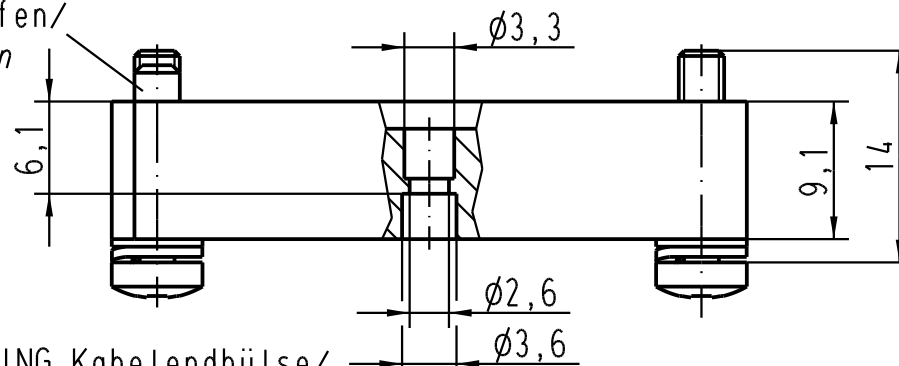
B

C

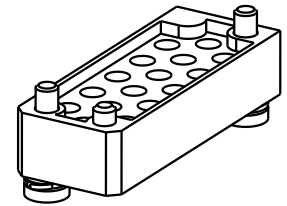
D





Codierzapfen/
coding pin



Passend für HARTING Kabelendhülse/
Cavity designed for HARTING POF ferrule



2x M3 Schrauben mit Unterlegscheiben
verliersicher montiert/
2x M3 screws, washers assembled surely

| | | | | | | | |
|---|-------------------|------|---|-----------|------|---|--|
|  All Dimensions in mm Original Size DIN A 4 | Techn. Character. | | | PC 30% gv | | Nicht tolerierte Masse/ Free size tolerances | |
| | | | | Dat. | Name | Massstab/Scale | Steckerhalter/Connector holder 16x Kabelendhülse/ 16x POF ferrule 1mm |
| 411382 | 10.06.05 | Ste | Detail. | 05.08.91 | | 2:1 | |
| | 17.08.94 | WIT | Insp. | | WIT | | |
| | 15.04.93 | WIT | Stand. | | | | |
| | 03.02.92 | WIT | | | | | |
| Mod. | Dat. | Name | HARTING Electric GmbH & Co. KG D-32339 Espelkamp | | |  | |
| | | | | | | Sub. | Blatt/ page |