

Für diese Unterlage behalten wir uns alle Rechte vor, auch für den Fall der Patentverletzung oder Gebrauchsmusterinfraktion. Sie darf ohne unsere vorherige schriftliche Zustimmung weder vervielfältigt noch sonstwie benutzt, nach Dritten zugänglich gemacht werden.

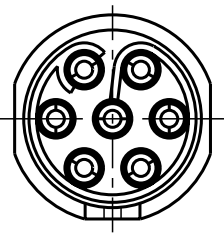
Nur rot gestempelte oder auf Laufkarte gedruckte Dokumente unterliegen dem Änderungsdienst und sind zur Fertigung freigegeben. Only red stamped or on jobcard printed documents are managed. These documents are approved for production.

All Rights reserved, including possible patents or trademarks. Documents shall not be provided to a third party or duplicated in any form without prior written permission.

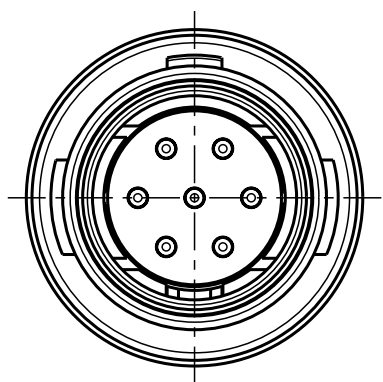
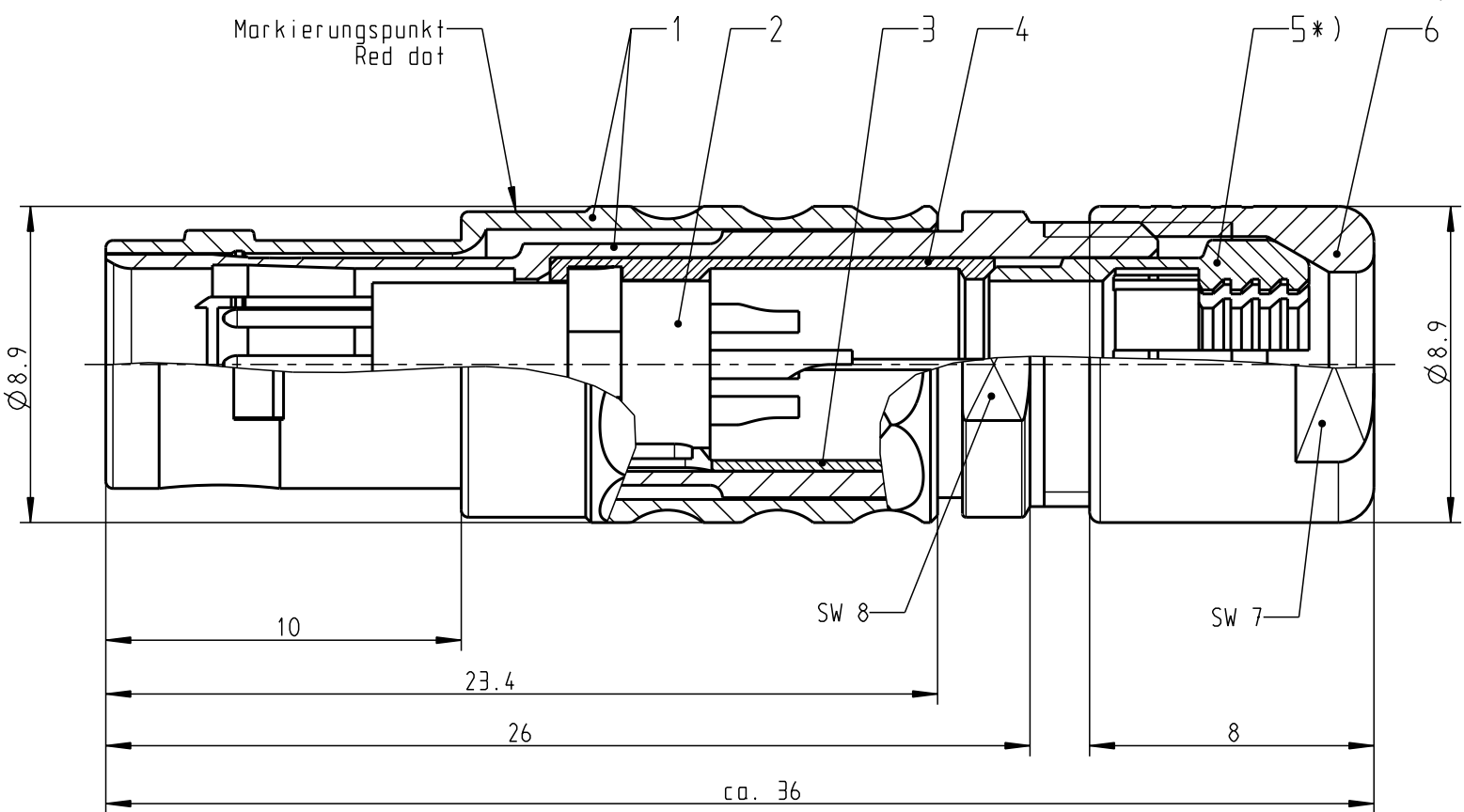
CAD: Pro/ENGINEER

1 2 3 4 5 6 7 8

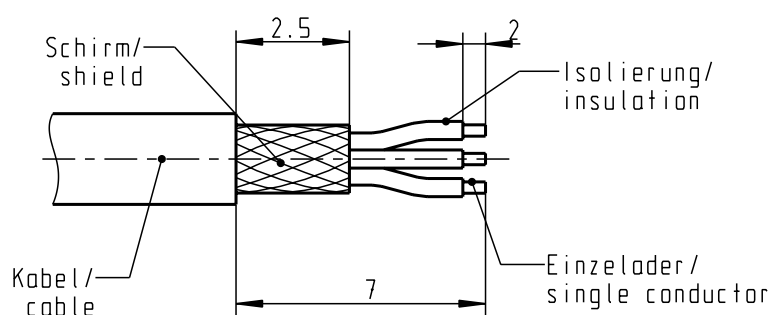
Nur Einsatz dargestellt !
view only insert !



Anzugsdrehmoment: 0.6 Nm
torque value

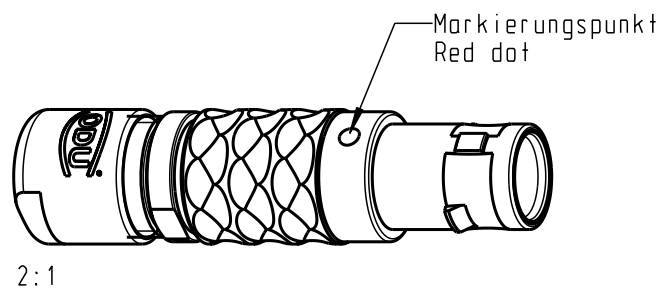


empfohlene Abisolierlänge/
recommended Cable Preparation



Technische Daten/Technical Data:

Werkstoffe/Materials:	Cu-Legierung /Cu-alloy	KontaktØ /ContactØ:	Ø 0.5 mm
Gehäuse/Housing:	Cu-Legierung /Cu-alloy	Anschluß/Termination:	0.08mm ²
Kontakte/Contacts:	Cu-Legierung /Cu-alloy	Löt/Solder	AWG 28
Isolierkörper/Insulation Body:	PEEK	Prüfspannung/Test Voltage:	750 V AC
Oberflächen/Surfaces:	matt verchromt	Strombelastung/Current Load:	5 A
Gehäuse/Housing:	matt chrome-plated	Einzelkontakte/single contacts	
Kontakte/Contacts:	gal. Au		
Schutzart im gesteckten Zustand: IP 50			
/Protection Class in mated condition			



*) Darstellung nur Beispiel !
Figure on only for example !

>1.5 - 2.2	S10LOC-P07MCCO-2200
>2.0 - 3.2	S10LOC-P07MCCO-3200
>3.0 - 4.2	S10LOC-P07MCCO-4200
>4.0 - 5.2	S10LOC-P07MCCO-5200
>5.0 - 5.6	S10LOC-P07MCCO-5600
KabelØ / CabelØ	Stecker / Plug

Maße ohne Toleranzangabe nach mittel DIN ISO 2768		Rohteil:		Rohgew.:	PE-Modell-Nr.:
2008 Tag Name		Benennung:		CAD-Nr.:	Bl.:
Bearb. 02.04. D.Stein		Stecker cpl.		00038290	Maßstab:
Gepr. Norm.		Zeichnungs Nr.:		5:1	
Norm.		S10LOC-P07MCCO-..00		Vervielf. Pause	
And-zust.	Aend.-Mitt.	Datum	Name	Ersatz für:	
 otto dunkel gmbh				Nr.:	