

4

3

2

1

NUMMER 963780

VERWENDET FÜR

CAD-ORIGINAL
ZEICHNUNG NICHT ÄNDERN

LOC

DIST

WAR NR. 89-52278

PASSEND ZU

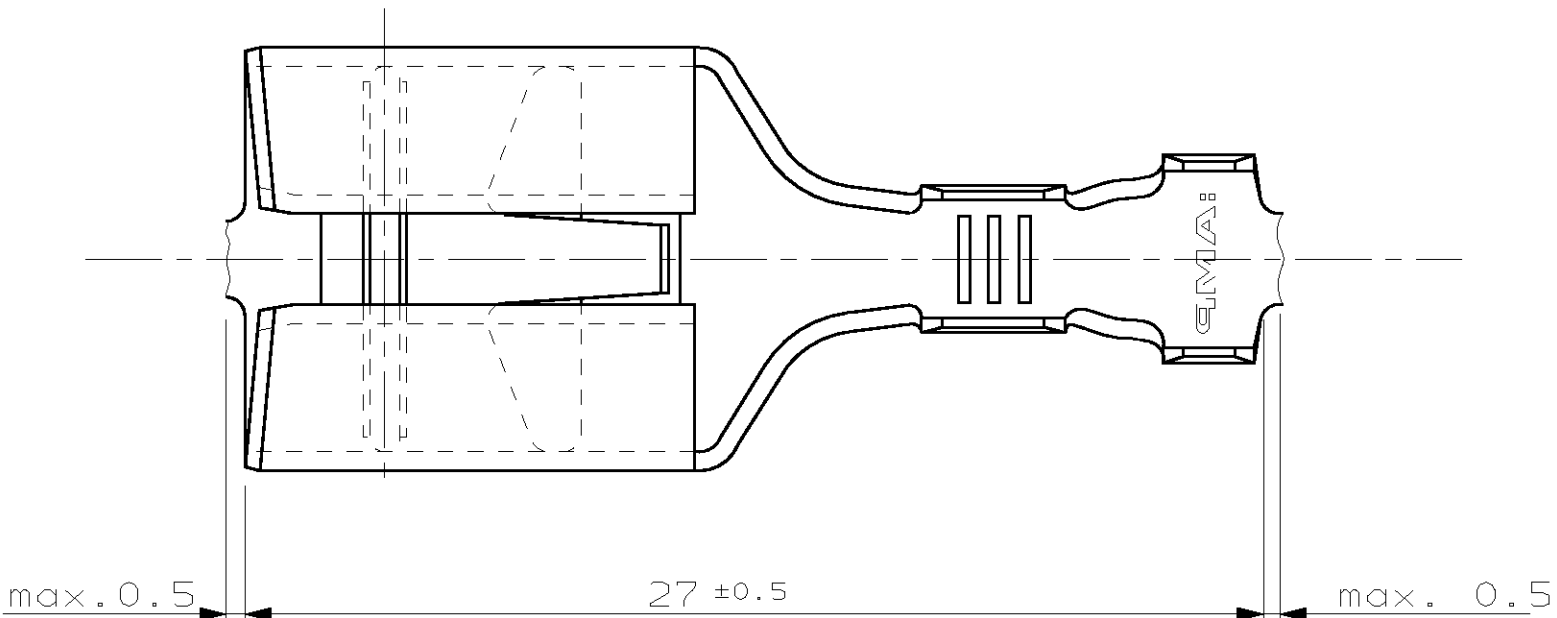
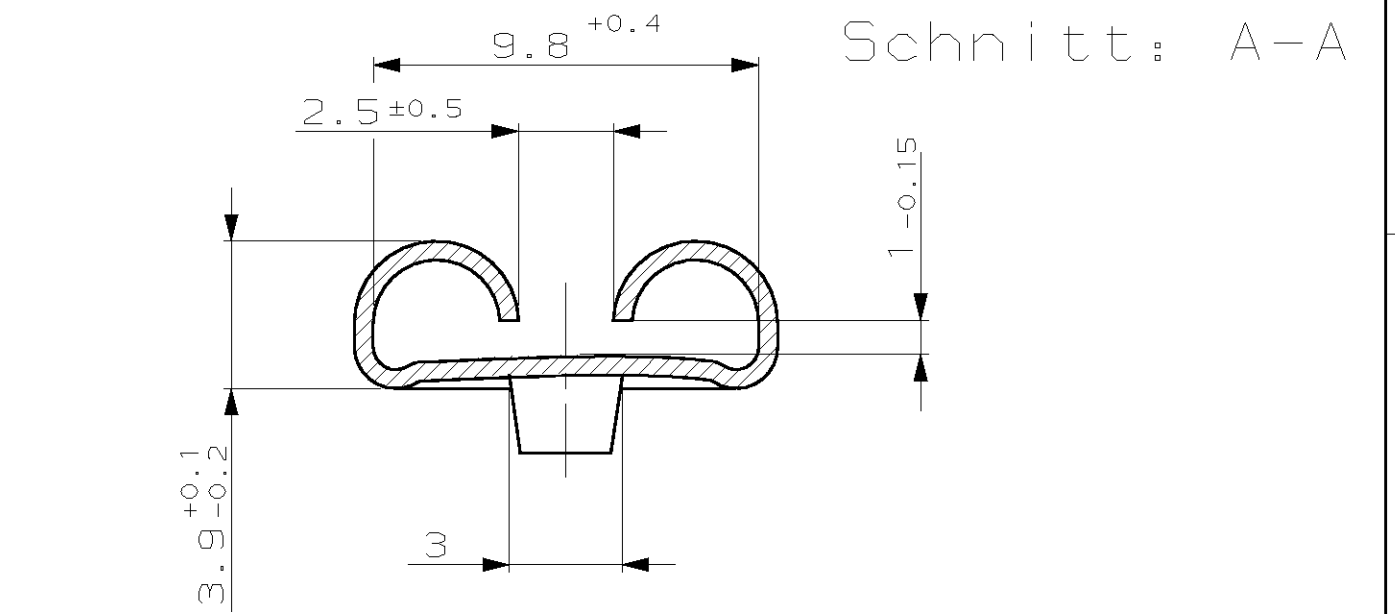
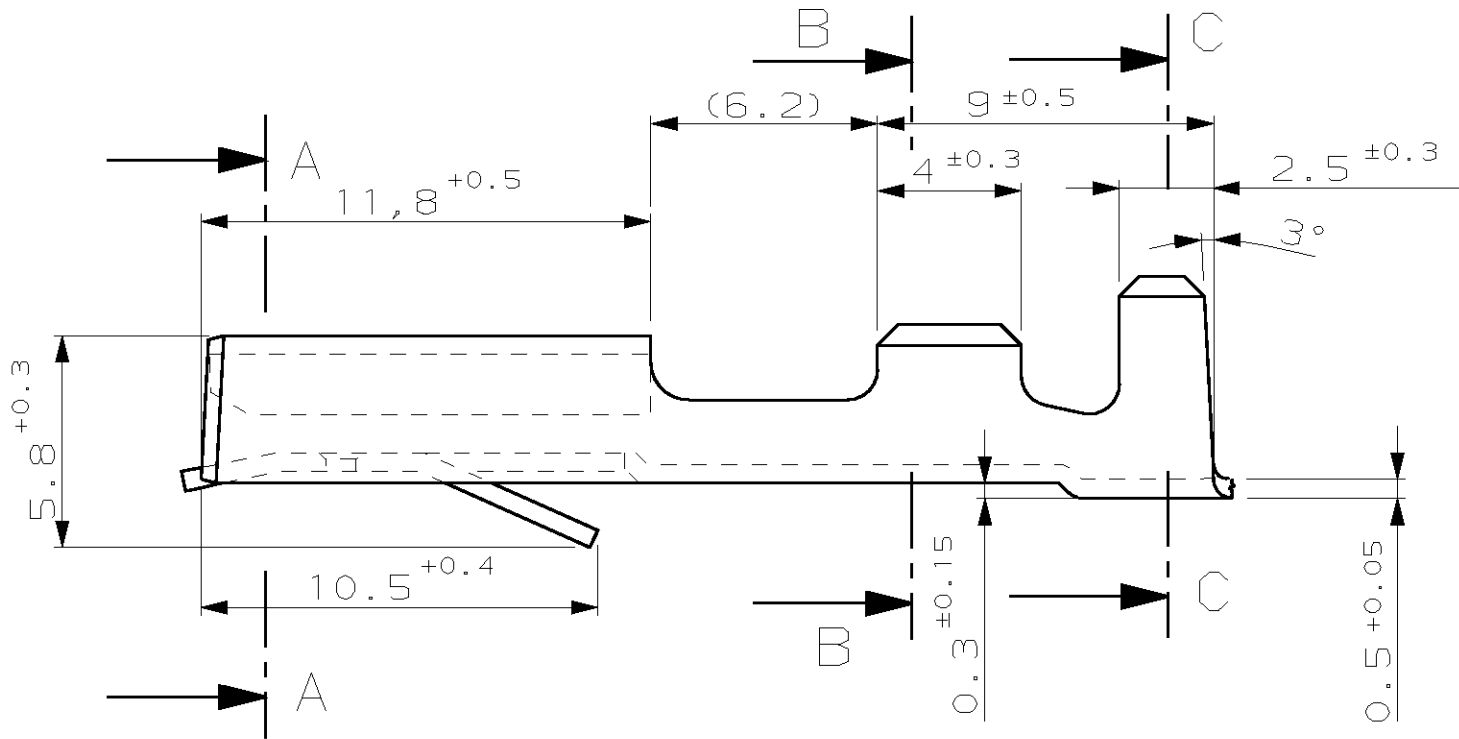
NICHT VERMASSTE KANTEN
SIND NICHT MAßSTÄBLICH

ÄNDERUNGEN DIE DEM TECH-
NISCHEN FORTSCHRITT DIENEN,
BEHALTEN WIR UNS VOR

VERTRAULICH
UNVERÖFFENTLICHTE ZEICHNUNG. ALLE RECHTE
VORBEHALTEN. VERVIELFÄLTIGUNG UND WEITERGABE
NUR MIT GENEHMIGUNG DURCH AMP DEUTSCHLAND GMBH

ZEICHNUNG GESCHÜTZT DURCH
©COPYRIGHT 1991
AMP DEUTSCHLAND GMBH
ALLE RECHTE VORBEHALTEN

REV.	ÄNDERUNG	DATUM	NAME
1	5.8+0.3 war 5.1+0.5	19.03.91	N.Keil
B1	Rev.-Status angepasst, formal	16JUL2003	R.Schäfer



Drahtgrößenbereich: >1.0-2.5 mm²
Isolations-Ø: 2.1-3.1 mm

BESTELL-NR.	POS.	STÜCK	BENENNUNG EINZELTEIL	WERKSTOFF	OBERFLÄCHE FARBE
963780-1	-		F.F. Steckhülse	CuSn4	blank
			GEZ. N.KEIL	31.01.91	GEPR. -

ZEICHNUNG GÜLTIG AB		
AMP DEUTSCHLAND G.m.b.H. Langen b.Ffm., West Germany		
BENENNUNG		
F.F. Steckhülse Serie 9.5		
NICHT TOLERIERTE MASSE ± 0.2 ± 2°	FORMAT A3	ZEICHNUNGS-NR. 963780
MASSTAB 5:1	BLATT 1 VON 1	REV. B1