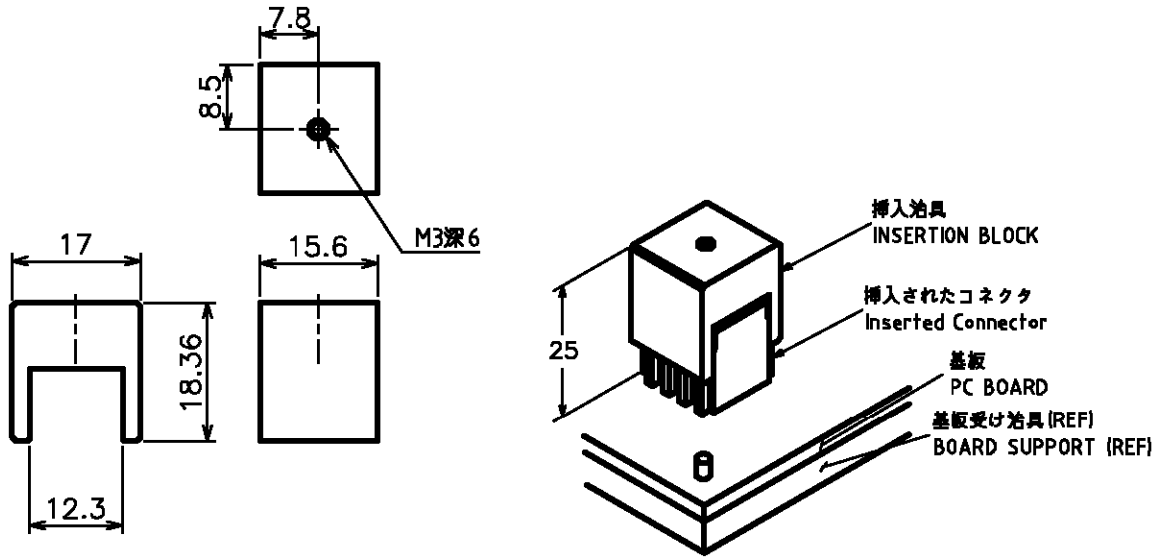


LOC J	DIST —	REVISIONS 変更			
P	LTR	DESCRIPTION	DATE	DWN	APVD
	0	RELEASED FJ00-1985-02	26SEP02	J.S	S.S



NOTES)

1. はじめに (Introduction)

本工具は MultiGig 電源用コネクタを基板に挿入する為の落とし込みタイプの挿入治具です。

This is a seating tool designed to insert a MultiGig power connector to PC board.

2. 適用製品 (Applicable products)

MultiGig MED POWER connector  
(P/N:1410270-1)

3. 外形寸法 (Overall dimensions)

15.6(W)×17(D)×18.36(H) mm

4. 重量 (Weight)

約 23 g (23 g Approx.)

5. 取扱説明書 (Instruction sheet)

411-78056

6. その他 (Others)

本工具を使用する際に、工具の挿入高さは25mmとなります。

Insertion height is 25mm in case of using this tool.

THIS DRAWING IS UNPUBLISHED.

ALL RIGHTS RESERVED.

BY TYCO ELECTRONICS CORPORATION.

COPYRIGHT

THIS DRAWING IS UNPUBLISHED.

DIMENSIONS: 単位: 精 MM	DWN J.SEKI	20AUG2002	MATERIAL 材料	—	FINISH 仕上	—
	CHK S.SUZUKI	26SEP2002	Tyco Electronics AMP K.K. Kawasaki, Japan			
TOLERANCES UNLESS OTHERWISE SPECIFIED: 一般公差	APVD H.TANAKA	26SEP2002				
0 PLC ± -	PRODUCT SPEC 製品規格	—	SIZE	CAGE CODE	DRAWING NO 番号	RESTRICTED TO
1 PLC ± -	APPLICATION SPEC 取付適用規格	—	A4	00779	1596489-2	—
2 PLC ± -	WEIGHT	—	CUSTOMER DRAWING			SCALE 尺度
3 PLC ± -						1:1
4 PLC ± -						SHEET 1 OF 1
ANGLES ± -						REV 0

