

Für diese Unterlage behalten wir uns alle Rechte vor, auch für den Fall der Patentverletzung oder Gebrauchsmusterinfraktion. Sie darf ohne unsere vorherige schriftliche Zustimmung weder vervielfältigt noch sonstwie benutzt, nach Dritten zugänglich gemacht werden.

Nur rot gestempelte oder auf Laufkarte gedruckte Dokumente unterliegen dem Änderungsdienst und sind zur Fertigung freigegeben. Only red stamped or on jobcard printed documents are managed. These documents are approved for production.

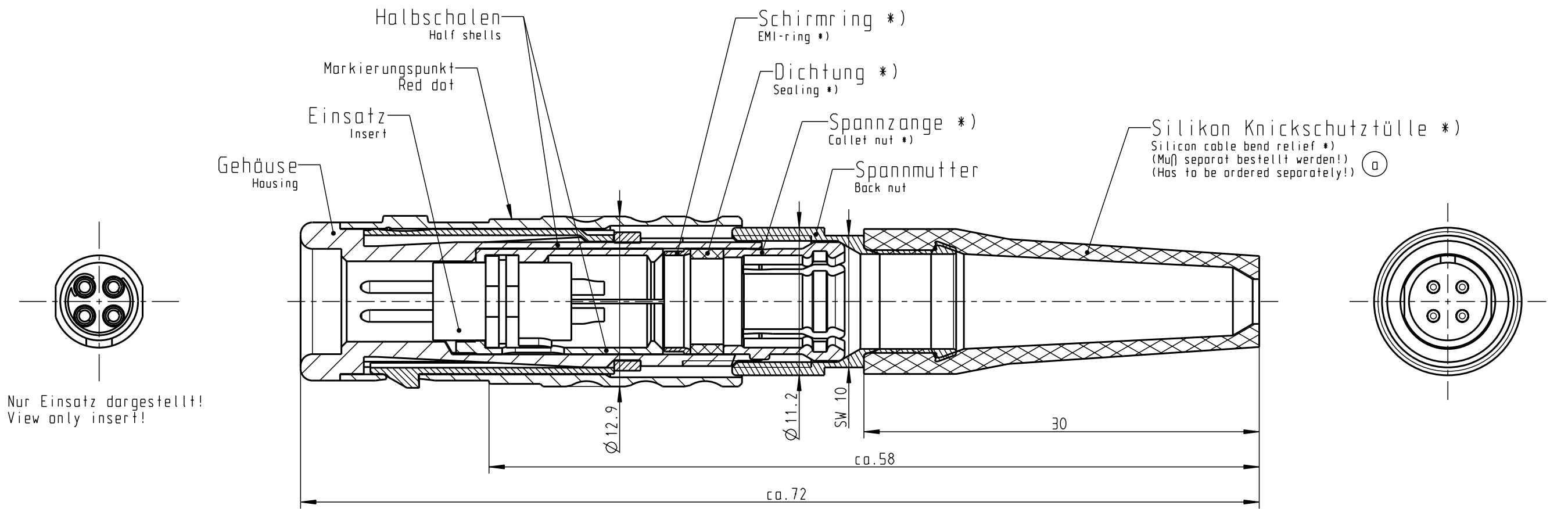
All Rights reserved, including possible patents or trademarks. Documents shall not be provided to a third party or duplicated in any form without prior written permission.

CAD: Pro/ENGINEER

1 2 3 4 5 6 7 8

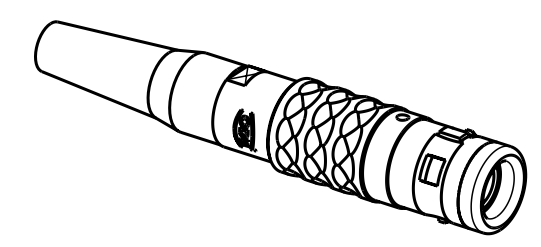
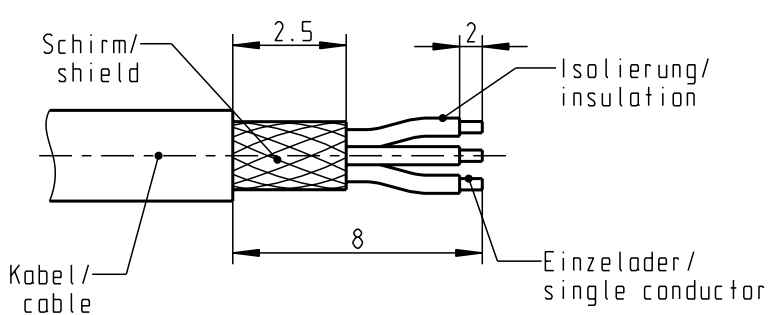
A
B
C
D
E
F

A
B
C
D
E
F



Nur Einsatz dargestellt!
View only insert!

empfohlene Abisolierlänge/
recommended Cable Preparation



S21KOC-PO4MJGO-70.S	> 6.5-7.0 mm
S21KOC-PO4MJGO-65.S	> 6.0-6.5 mm
S21KOC-PO4MJGO-60.S	> 5.5-6.0 mm
S21KOC-PO4MJGO-55.S	> 5.0-5.5 mm

S21KOC-PO4MJGO-..AS	rot / red	S21KOC-PO4MJGO-50.S	> 4.5-5.0 mm
S21KOC-PO4MJGO-..BS	weiß / white	S21KOC-PO4MJGO-45.S	> 4.0-4.5 mm
S21KOC-PO4MJGO-..CS	gelb / yellow	S21KOC-PO4MJGO-40.S	> 3.5-4.0 mm
S21KOC-PO4MJGO-..DS	grün / green	S21KOC-PO4MJGO-35.S	> 3.0-3.5 mm
S21KOC-PO4MJGO-..ES	blau / blue	S21KOC-PO4MJGO-30.S	> 3.0-3.5 mm
S21KOC-PO4MJGO-..FS	grau / grey	S21KOC-PO4MJGO-25.S	> 2.0-2.5 mm
S21KOC-PO4MJGO-..GS	schwarz / black	S21KOC-PO4MJGO-20.S	> 1.5-2.0 mm

Technische Daten/Technical Data:

Werkstoffe/Materials: Gehäuse/Housing:	Cu-Legierung /Cu-alloy	KontaktØ /ContactØ:	Ø 0.9 mm
Kontakte/Contacts:	Cu-Legierung /Cu-alloy	Anschluß/Termination:	0.38mm ²
Isolierkörper/Insulation Body:	PEEK	Löt/Solder	AWG 22
		Prüfspannung/Test Voltage:	875 V AC
Oberflächen/Surfaces: Gehäuse/Housing	matt verchromt matt chromed	Strombelastung/Current Load:	10A
Kontakte/Contacts:	gal. Au	Einzelkontakte/single contacts	

Schutzart im gesteckten Zustand: IP 68
/Protection Class in mated condition

*) Darstellung nur Beispiel
View only for example

Maße ohne Toleranzangabe nach mittel DIN ISO 2768		Rohteil:		Rohgew.:	PE-Modell-Nr.:
2006 Tag Name		Benennung:		CAD-Nr.:	Bl.:
Bearb. 13.03. T.Brand		Stecker cpl.		00031358	3:1
Gepr.		Zeichnungs Nr.:		Vervielf. Pause	
Norm.		S21KOC-PO4MJGO-...S		Nr.	
a	08.05.06	Lengmüller	Ersatz für:		
And-zust.	Aend.-Mitt.	Datum	Name		
			otto dunkel gmbh		