

BOM AND PIN OUT SHEET

| ASSEMBLY DESCRIPTION | ASSEMBLY PART NUMBER | COMPONENT | | | | | | | BLOCKED TERMINALS | | | | | | | | | | | | | | | | | STATUS | COMMENTS | | | | | | |
|--|----------------------|---|---------------|-----|-------|-----------------|----------|-----------|--|----|----|----|----|----|----|----|----|----|----|----|----|----|----|----|---|--------|----------|---|---|----|----|---|---|
| | | THE PRESENCE OF AN ABBREVIATION INDICATES THE PRESENCE OF THAT COMPONENT. | | | | | | | CAVITY WITH A NUMBER INDICATES BLOCKED TERMINAL POSITION CAVITY WITHOUT A NUMBER INDICATES OPEN TERMINAL POSITION | | | | | | | | | | | | | | | | | | | | | | | | |
| | | OUTER HOUSING KEY/COLOR | INNER HOUSING | PLR | LEVER | LEVER ARM (x/2) | MAT SEAL | RING SEAL | | | | | | | | | | | | | | | | | | | | | | | | | |
| GPEC RCPT CONN 95 CKT END LVR KEY 1/75 | 349920008 | 1-BLACK | IH | PLR | LE | LA | M | R | 1 | - | 3 | - | 5 | - | 7 | - | - | 10 | - | - | - | - | 15 | - | - | 78 | - | - | | | | | |
| | | | | | | | | | 16 | - | - | - | - | - | - | - | - | - | - | - | - | - | - | - | - | - | - | - | - | - | - | - | |
| | | | | | | | | | - | - | - | - | - | - | - | - | - | - | - | - | - | - | - | - | - | 41 | - | - | - | - | - | - | - |
| | | | | | | | | | 46 | - | 48 | - | - | - | - | - | - | - | - | - | - | - | - | - | - | 56 | - | - | - | - | - | - | - |
| | | | | | | | | | 61 | - | 63 | 64 | - | - | - | 67 | 68 | 69 | - | - | - | - | - | - | - | - | - | - | - | 74 | 75 | - | - |
| GPEC RCPT CONN 95 CKT END LVR KEY 1/76 | 349920009 | 1-BLACK | IH | PLR | LE | LA | M | R | 1 | - | 3 | - | 5 | - | 7 | - | - | 10 | - | - | - | - | - | - | - | - | - | - | | | | | |
| | | | | | | | | | 16 | - | - | - | - | - | - | - | - | - | - | - | - | - | - | - | - | - | - | - | - | - | - | | |
| | | | | | | | | | - | - | - | - | - | - | - | - | - | - | - | - | - | - | - | - | - | 41 | - | - | - | - | - | - | - |
| | | | | | | | | | 46 | - | 48 | - | - | - | - | - | - | - | - | - | - | - | - | - | - | 56 | - | - | - | - | - | - | - |
| | | | | | | | | | 61 | - | 63 | 64 | - | - | 66 | 67 | 68 | 69 | - | - | - | - | - | - | - | - | - | - | - | 74 | 75 | - | - |
| GPEC RCPT CONN 95 CKT END LVR KEY 1/80 | 349920010 | 1-BLACK | IH | PLR | LE | LA | M | R | 1 | - | 3 | - | 5 | - | 7 | - | - | 10 | - | - | - | - | - | - | - | - | - | - | | | | | |
| | | | | | | | | | 16 | - | - | - | - | - | - | - | - | - | - | - | - | - | - | - | - | - | - | - | - | - | - | | |
| | | | | | | | | | - | - | - | - | - | - | - | - | - | - | - | - | - | - | - | - | - | 41 | - | - | - | - | - | - | - |
| | | | | | | | | | 46 | - | 48 | - | - | - | - | - | - | - | - | - | - | - | - | - | - | 56 | - | - | - | - | - | - | - |
| | | | | | | | | | 61 | - | 63 | 64 | - | - | - | 67 | - | 69 | - | - | - | - | - | - | - | - | - | - | - | - | - | - | - |
| GPEC RCPT CONN 95 CKT END LVR KEY 1/79 | 349920011 | 1-BLACK | IH | PLR | LE | LA | M | R | 1 | - | - | - | - | - | - | - | - | - | - | - | - | - | - | 15 | - | - | 78 | - | - | | | | |
| | | | | | | | | | 16 | - | - | - | - | - | 22 | - | - | - | - | - | - | - | - | - | - | - | - | - | - | - | - | | |
| | | | | | | | | | - | - | - | - | - | - | - | - | - | - | - | - | - | - | - | - | - | - | - | - | - | - | - | - | - |
| | | | | | | | | | - | - | - | - | - | - | - | - | - | - | - | - | - | 55 | 56 | - | - | - | - | - | - | - | - | - | - |
| | | | | | | | | | - | 62 | 63 | 64 | - | - | 67 | 68 | 69 | - | - | - | - | - | - | - | - | - | - | - | - | 74 | 75 | - | - |
| GPEC RCPT CONN 95 CKT END LVR KEY 1/74 | 349920012 | 1-BLACK | IH | PLR | LE | LA | M | R | - | - | 3 | - | - | - | - | - | 9 | 10 | - | 12 | - | - | - | - | - | - | - | - | | | | | |
| | | | | | | | | | - | - | 18 | - | - | - | - | - | 24 | 25 | - | - | - | - | - | - | - | - | - | - | - | - | - | - | |
| | | | | | | | | | 31 | - | - | - | - | - | - | - | - | - | - | - | - | - | - | - | - | - | - | - | - | - | - | - | - |
| | | | | | | | | | - | 47 | 48 | - | - | - | - | - | - | - | - | - | - | - | - | - | - | 56 | - | - | - | - | - | - | - |
| | | | | | | | | | - | - | - | 64 | 65 | - | - | 68 | 69 | - | 71 | - | - | - | - | - | - | - | - | - | - | 74 | 75 | - | - |
| GPEC RCPT CONN 95 CKT END LVR KEY 1/83 | 349920013 | 1-BLACK | IH | PLR | LE | LA | M | R | 1 | - | - | - | - | - | - | - | - | - | - | - | - | - | - | - | - | - | - | - | - | | | | |
| | | | | | | | | | 16 | - | - | - | - | - | - | - | - | - | - | - | - | - | - | - | - | - | - | - | - | - | - | - | |
| | | | | | | | | | - | - | - | - | - | - | - | - | - | - | - | - | - | - | - | - | - | - | - | - | - | - | - | - | - |
| | | | | | | | | | - | - | - | - | - | - | - | - | - | - | - | - | - | 55 | 56 | - | - | - | - | - | - | - | - | - | - |
| | | | | | | | | | - | 62 | 63 | 64 | - | - | 67 | 68 | 69 | - | - | - | - | - | - | - | - | - | - | - | - | - | - | - | - |
| GPEC RCPT CONN 95 CKT END LVR KEY 1/79 | 349920014 | 1-BLACK | IH | PLR | LE | LA | M | R | - | - | - | - | - | - | - | - | 9 | - | - | - | - | - | - | - | - | - | - | - | - | | | | |
| | | | | | | | | | - | - | 18 | - | - | - | - | - | 24 | 25 | - | - | - | - | - | - | - | - | - | - | - | - | - | - | |
| | | | | | | | | | - | - | - | - | - | - | - | - | - | - | - | - | - | - | - | - | - | - | - | - | - | - | - | - | - |
| | | | | | | | | | - | 47 | 48 | - | - | - | - | - | - | - | - | - | - | - | - | - | - | 56 | - | - | - | - | - | - | - |
| | | | | | | | | | - | - | - | 64 | 65 | - | - | 68 | 69 | - | 71 | - | - | - | - | - | - | - | - | - | - | 74 | 75 | - | - |
| GPEC RCPT CONN 95 CKT END LVR KEY 1/82 | 349920015 | 1-BLACK | IH | PLR | LE | LA | M | R | - | - | - | - | - | - | - | - | 9 | - | - | - | - | - | - | - | - | - | - | - | - | | | | |
| | | | | | | | | | - | - | 18 | - | - | - | - | - | 24 | 25 | - | - | - | - | - | - | - | - | - | - | - | - | - | - | |
| | | | | | | | | | - | - | - | - | - | - | - | - | - | - | - | - | - | - | - | - | - | - | - | - | - | - | - | - | - |
| | | | | | | | | | - | - | - | - | - | - | - | - | - | - | - | - | - | - | - | - | - | - | - | - | - | - | - | - | - |
| | | | | | | | | | - | - | - | 64 | 65 | - | - | 68 | 69 | - | 71 | - | - | - | - | - | - | - | - | - | - | 74 | 75 | - | - |
| GPEC RCPT CONN 95 CKT END LVR KEY 1/77 | 349920016 | 1-BLACK | IH | PLR | LE | LA | M | R | 1 | - | - | - | - | - | - | - | - | - | - | - | - | - | - | - | - | - | - | - | - | | | | |
| | | | | | | | | | 16 | - | - | - | - | - | 22 | - | - | - | - | - | - | - | - | - | - | - | - | - | - | - | - | - | |
| | | | | | | | | | - | - | - | - | - | - | - | - | - | - | - | - | - | - | - | - | - | - | - | - | - | - | - | - | - |
| | | | | | | | | | - | - | - | - | - | - | - | - | - | - | - | - | - | 55 | 56 | 57 | - | - | - | - | - | - | - | - | - |
| | | | | | | | | | - | 62 | 63 | 64 | - | 66 | 67 | 68 | 69 | - | - | - | - | - | - | - | - | - | - | - | - | 74 | 75 | - | - |
| GPEC RCPT CONN 95 CKT END LVR KEY 1/67 | 349920017 | 1-BLACK | IH | PLR | LE | LA | M | R | - | - | 3 | - | - | - | - | - | 9 | 10 | - | 12 | - | - | - | - | - | - | - | - | - | | | | |
| | | | | | | | | | - | - | 18 | - | - | - | - | - | 24 | 25 | - | - | - | - | - | - | - | - | - | - | - | - | - | - | |
| | | | | | | | | | 31 | - | - | - | - | - | - | - | - | - | - | - | - | - | - | - | - | - | - | - | - | - | - | - | - |
| | | | | | | | | | - | - | - | - | - | - | - | - | - | - | - | - | - | - | - | - | - | - | - | - | - | - | - | - | - |
| | | | | | | | | | - | 62 | 63 | 64 | 65 | - | - | 68 | 69 | 70 | 71 | 72 | 73 | 74 | 75 | - | - | - | - | - | - | - | - | - | - |

BOM AND PIN OUT SHEET

| ASSEMBLY DESCRIPTION | ASSEMBLY PART NUMBER | COMPONENT | | | | | | | BLOCKED TERMINALS | | | | | | | | | | | | | | | | | STATUS | COMMENTS | | | |
|--|----------------------|---|---------------|-----|-------|-----------------|----------|-----------|--|----|----|----|----|----|----|----|----|----|----|----|----|----|----|----|----|--------|----------|----|----------|--|
| | | THE PRESENCE OF AN ABBREVIATION INDICATES THE PRESENCE OF THAT COMPONENT. | | | | | | | CAVITY WITH A NUMBER INDICATES BLOCKED TERMINAL POSITION CAVITY WITHOUT A NUMBER INDICATES OPEN TERMINAL POSITION | | | | | | | | | | | | | | | | | | | | | |
| | | OUTER HOUSING KEY/COLOR | INNER HOUSING | PLR | LEVER | LEVER ARM (x/2) | MAT SEAL | RING SEAL | | | | | | | | | | | | | | | | | | | | | | |
| GPEC RCPT CONN 95 CKT TOP LVR KEY 1/47 | 349921003 | 1-BLACK | IH | PLR | LT | LA | M | R | - | - | 3 | 4 | 5 | - | - | - | 9 | - | - | 12 | 13 | - | 15 | - | 77 | 78 | 79 | 80 | SALEABLE | |
| | | | | | | | | | 16 | 17 | 18 | - | 20 | 21 | - | 23 | 24 | 25 | 26 | - | 28 | - | 30 | - | - | - | - | 85 | | |
| | | | | | | | | | - | - | - | - | - | - | - | 38 | - | - | - | - | 43 | 44 | 45 | - | - | - | - | - | | |
| | | | | | | | | | 46 | 47 | - | 49 | - | 51 | - | 53 | 54 | - | 56 | - | - | 59 | - | 86 | - | - | - | - | | |
| | | | | | | | | | 61 | - | - | - | - | 66 | 67 | 68 | 69 | 70 | 71 | - | 73 | 74 | - | 91 | - | - | 94 | 95 | | |
| GPEC RCPT CONN 95 CKT TOP LVR KEY 1/77 | 349921004 | 1-BLACK | IH | PLR | LT | LA | M | R | - | - | - | - | - | - | - | - | 9 | - | - | - | - | - | 15 | - | - | - | - | - | SALEABLE | |
| | | | | | | | | | - | - | 18 | - | - | - | - | - | 24 | 25 | - | - | - | - | 30 | - | - | - | - | - | | |
| | | | | | | | | | - | - | - | - | - | - | - | - | - | - | - | - | - | - | - | - | - | - | - | - | | |
| | | | | | | | | | - | - | - | - | - | - | - | - | - | - | - | - | - | - | - | - | 87 | 88 | - | - | | |
| | | | | | | | | | - | - | - | 64 | 65 | - | - | 68 | 69 | 70 | - | 72 | 73 | 74 | 75 | - | - | - | - | - | | |
| GPEC RCPT CONN 95 CKT TOP LVR KEY 1/68 | 349921005 | 1-BLACK | IH | PLR | LT | LA | M | R | - | - | 3 | - | - | - | - | - | 9 | 10 | - | 12 | - | - | 15 | - | - | 78 | - | - | SALEABLE | |
| | | | | | | | | | - | - | 18 | - | - | - | - | - | 24 | 25 | - | - | - | - | 30 | - | - | 83 | - | - | | |
| | | | | | | | | | 31 | - | - | - | - | - | - | - | - | - | - | - | - | - | 45 | - | - | - | - | - | | |
| | | | | | | | | | - | 47 | 48 | - | - | - | - | - | - | - | 56 | - | - | - | - | - | 87 | 88 | - | - | | |
| | | | | | | | | | - | - | - | 64 | 65 | - | - | 68 | 69 | 70 | - | 72 | 73 | 74 | 75 | - | - | - | - | - | | |
| GPEC RCPT CONN 95 CKT TOP LVR KEY 1/65 | 349921006 | 1-BLACK | IH | PLR | LT | LA | M | R | - | - | 3 | - | - | - | - | - | 9 | 10 | - | 12 | - | - | 15 | - | - | 78 | - | - | SALEABLE | |
| | | | | | | | | | - | - | 18 | - | - | - | - | - | 24 | 25 | - | - | - | - | 30 | - | - | 83 | - | - | | |
| | | | | | | | | | 31 | - | - | - | - | - | - | - | - | - | - | - | - | - | 45 | - | - | - | - | - | | |
| | | | | | | | | | 46 | 47 | 48 | - | - | - | - | - | - | - | 56 | - | - | - | - | - | 87 | 88 | - | - | | |
| | | | | | | | | | 61 | - | - | 64 | 65 | - | - | 68 | 69 | 70 | 71 | 72 | 73 | 74 | 75 | - | - | - | - | - | | |
| GPEC RCPT CONN 95 CKT TOP LVR KEY 1/68 | 349921007 | 1-BLACK | IH | PLR | LT | LA | M | R | - | - | 3 | - | - | - | - | - | 9 | 10 | - | 12 | - | - | 15 | - | - | 78 | - | - | SALEABLE | |
| | | | | | | | | | - | - | 18 | - | - | - | - | - | 24 | - | - | - | - | - | - | - | - | 83 | - | - | | |
| | | | | | | | | | 31 | - | - | - | - | - | - | - | - | - | - | - | - | - | - | - | - | - | - | - | | |
| | | | | | | | | | 46 | 47 | 48 | - | - | - | - | - | - | - | 56 | - | - | - | - | - | 87 | 88 | - | - | | |
| | | | | | | | | | 61 | - | - | 64 | 65 | - | - | 68 | 69 | 70 | 71 | 72 | 73 | 74 | 75 | - | - | - | - | - | | |
| GPEC RCPT CONN 95 CKT TOP LVR KEY 1/94 | 349921008 | 1-BLACK | IH | PLR | LT | LA | M | R | - | - | - | - | - | - | - | - | - | - | - | - | - | - | - | - | - | - | - | - | SALEABLE | |
| | | | | | | | | | - | - | - | - | - | - | - | - | - | - | - | - | - | - | - | - | - | - | - | - | | |
| | | | | | | | | | - | - | - | - | - | - | - | - | - | - | - | - | - | - | - | - | - | - | - | - | | |
| | | | | | | | | | - | - | - | - | - | - | - | - | - | - | - | - | - | - | 75 | - | - | - | - | - | | |
| | | | | | | | | | - | - | - | - | - | - | - | - | - | - | - | - | - | - | - | - | - | - | - | - | | |
| GPEC RCPT CONN 95 CKT END LVR KEY 2/95 | 349922001 | 2-BLACK | IH | PLR | LE | LA | M | R | - | - | - | - | - | - | - | - | - | - | - | - | - | - | - | - | - | - | - | - | SALEABLE | |
| | | | | | | | | | - | - | - | - | - | - | - | - | - | - | - | - | - | - | - | - | - | - | - | - | | |
| | | | | | | | | | - | - | - | - | - | - | - | - | - | - | - | - | - | - | - | - | - | - | - | - | | |
| | | | | | | | | | - | - | - | - | - | - | - | - | - | - | - | - | - | - | - | - | - | - | - | - | | |
| | | | | | | | | | - | - | - | - | - | - | - | - | - | - | - | - | - | - | - | - | - | - | - | - | | |
| GPEC RCPT CONN 95 CKT TOP LVR KEY 2/95 | 349923001 | 2-BLACK | IH | PLR | LT | LA | M | R | - | - | - | - | - | - | - | - | - | - | - | - | - | - | - | - | - | - | - | - | SALEABLE | |
| | | | | | | | | | - | - | - | - | - | - | - | - | - | - | - | - | - | - | - | - | - | - | - | - | | |
| | | | | | | | | | - | - | - | - | - | - | - | - | - | - | - | - | - | - | - | - | - | - | - | - | | |
| | | | | | | | | | - | - | - | - | - | - | - | - | - | - | - | - | - | - | - | - | - | - | - | - | | |
| | | | | | | | | | - | - | - | - | - | - | - | - | - | - | - | - | - | - | - | - | - | - | - | - | | |
| GPEC RCPT CONN 95 CKT TOP LVR KEY 2/46 | 349923002 | 2-BLACK | IH | PLR | LT | LA | M | R | - | - | - | 4 | - | 6 | - | 8 | 9 | - | 11 | - | - | 14 | 15 | - | 77 | - | - | 80 | SALEABLE | |
| | | | | | | | | | - | 17 | - | - | - | 21 | - | - | 24 | - | - | - | 28 | 29 | 30 | 81 | - | 83 | - | 85 | | |
| | | | | | | | | | - | 32 | - | - | - | - | - | - | - | - | 41 | - | 43 | 44 | 45 | - | - | - | - | - | | |
| | | | | | | | | | 46 | - | 48 | - | - | - | - | 53 | - | - | 56 | 57 | 58 | - | - | 86 | 87 | 88 | - | 90 | | |
| | | | | | | | | | 61 | 62 | 63 | 64 | 65 | 66 | 67 | 68 | 69 | 70 | 71 | 72 | 73 | 74 | 75 | - | - | - | - | 95 | | |
| GPEC RCPT CONN 95 CKT END LVR KEY 3/95 | 349924001 | 3-BLACK | IH | PLR | LE | LA | M | R | - | - | - | - | - | - | - | - | - | - | - | - | - | - | - | - | - | - | - | - | SALEABLE | |
| | | | | | | | | | - | - | - | - | - | - | - | - | - | - | - | - | - | - | - | - | - | - | - | - | | |
| | | | | | | | | | - | - | - | - | - | - | - | - | - | - | - | - | - | - | - | - | - | - | - | - | | |
| | | | | | | | | | - | - | - | - | - | - | - | - | - | - | - | - | - | - | - | - | - | - | - | - | | |
| | | | | | | | | | - | - | - | - | - | - | - | - | - | - | - | - | - | - | - | - | - | - | - | - | | |

BOM AND PIN OUT SHEET

| ASSEMBLY DESCRIPTION | ASSEMBLY PART NUMBER | COMPONENT | | | | | | | BLOCKED TERMINALS | | | | | | | | | | | | | | | | | STATUS | COMMENTS | | |
|--|----------------------|---|---------------|-----|-------|-----------------|----------|-----------|--|----|----|----|----|----|----|----|----|----|----|----|----|----|----|----|----|--------|----------|---|---|
| | | THE PRESENCE OF AN ABBREVIATION INDICATES THE PRESENCE OF THAT COMPONENT. | | | | | | | CAVITY WITH A NUMBER INDICATES BLOCKED TERMINAL POSITION CAVITY WITHOUT A NUMBER INDICATES OPEN TERMINAL POSITION | | | | | | | | | | | | | | | | | | | | |
| | | OUTER HOUSING KEY/COLOR | INNER HOUSING | PLR | LEVER | LEVER ARM (x/2) | MAT SEAL | RING SEAL | | | | | | | | | | | | | | | | | | | | | |
| GPEC RCPT CONN 95 CKT TOP LVR KEY 3/47 | 349925007 | 3-BLACK | IH | PLR | LT | LA | M | R | - | - | 3 | 4 | 5 | - | - | 8 | - | - | - | - | - | 14 | 15 | 76 | 77 | 78 | 79 | - | |
| | | | | | | | | | 16 | 17 | 18 | 19 | 20 | 21 | 22 | 23 | - | 25 | 26 | - | 28 | 29 | 30 | 81 | - | - | - | - | |
| | | | | | | | | | - | - | - | - | - | - | - | - | - | 40 | - | - | - | - | - | - | - | - | - | - | - |
| | | | | | | | | | 46 | 47 | 48 | 49 | - | 51 | - | - | 54 | 55 | 56 | 57 | - | 59 | - | 86 | - | - | - | - | |
| | | | | | | | | | 61 | - | - | - | - | 66 | 67 | 68 | - | 70 | - | 72 | 73 | 74 | 75 | 91 | 92 | 93 | - | - | |
| GPEC RCPT CONN 95 CKT TOP LVR KEY 3/57 | 349925008 | 3-BLACK | IH | PLR | LT | LA | M | R | - | - | - | - | - | - | - | - | - | - | - | - | - | - | - | - | - | - | - | - | |
| | | | | | | | | | - | - | - | - | - | 21 | - | 23 | - | 25 | 26 | - | - | - | - | - | - | - | - | - | |
| | | | | | | | | | - | 32 | 33 | - | - | - | - | - | 39 | - | 41 | - | 43 | 44 | - | - | - | - | - | - | |
| | | | | | | | | | - | - | 48 | 49 | 50 | 51 | 52 | - | - | 55 | 56 | - | 58 | - | 60 | - | - | 88 | 89 | - | |
| | | | | | | | | | 61 | 62 | 63 | 64 | 65 | 66 | 67 | 68 | 69 | 70 | 71 | 72 | 73 | 74 | 75 | - | - | 93 | 94 | - | |
| GPEC RCPT CONN 95 CKT TOP LVR KEY 3/53 | 349925009 | 3-BLACK | IH | PLR | LT | LA | M | R | - | - | - | 4 | - | - | - | - | - | - | - | - | - | - | - | - | - | - | - | - | |
| | | | | | | | | | - | - | - | - | - | 21 | - | 23 | - | 25 | 26 | - | - | - | - | - | - | - | - | - | |
| | | | | | | | | | - | 32 | 33 | - | - | - | 37 | - | 39 | - | 41 | - | 43 | 44 | - | - | - | - | - | - | |
| | | | | | | | | | - | - | 48 | 49 | 50 | 51 | 52 | - | - | 55 | 56 | - | 58 | - | 60 | - | 87 | 88 | 89 | - | |
| | | | | | | | | | 61 | 62 | 63 | 64 | 65 | 66 | 67 | 68 | 69 | 70 | 71 | 72 | 73 | 74 | 75 | - | 92 | 93 | 94 | - | |
| GPEC RCPT CONN 95 CKT TOP LVR KEY 3/44 | 349925010 | 3-BLACK | IH | PLR | LT | LA | M | R | - | - | - | 4 | 5 | - | 7 | 8 | - | - | - | 12 | 13 | 14 | 15 | - | 77 | 78 | 79 | - | |
| | | | | | | | | | 16 | 17 | 18 | 19 | 20 | 21 | - | 23 | 24 | 25 | 26 | - | 28 | 29 | 30 | 81 | - | - | - | - | |
| | | | | | | | | | - | - | - | - | - | - | - | - | - | - | - | - | - | - | - | - | - | - | - | - | |
| | | | | | | | | | 46 | 47 | - | 49 | - | 51 | 52 | 53 | 54 | 55 | 56 | 57 | 58 | 59 | 60 | 86 | - | - | - | - | |
| | | | | | | | | | 61 | - | - | - | - | 66 | 67 | 68 | 69 | 70 | 71 | - | 73 | 74 | 75 | 91 | 92 | - | - | - | |
| GPEC RCPT CONN 95 CKT TOP LVR KEY 3/50 | 349925011 | 3-BLACK | IH | PLR | LT | LA | M | R | - | - | - | 4 | 5 | - | - | 8 | - | - | - | - | 14 | 15 | - | 77 | 78 | 79 | - | | |
| | | | | | | | | | 16 | 17 | 18 | 19 | 20 | 21 | 22 | 23 | - | 25 | 26 | - | 28 | 29 | 30 | 81 | - | - | - | - | |
| | | | | | | | | | - | - | - | - | - | - | - | - | - | 40 | - | - | - | - | - | - | - | - | - | - | |
| | | | | | | | | | 46 | - | 48 | - | - | 51 | - | - | 54 | 55 | 56 | 57 | 58 | 59 | - | 86 | - | - | - | - | |
| | | | | | | | | | 61 | - | - | 64 | - | 66 | 67 | 68 | 69 | 70 | 71 | 72 | - | - | 75 | 91 | 92 | - | - | - | |
| GPEC RCPT CONN 95 CKT TOP LVR KEY 3/45 | 349925012 | 3-BLACK | IH | PLR | LT | LA | M | R | - | 2 | - | 4 | - | - | 7 | 8 | - | - | - | 12 | 13 | 14 | 15 | - | 77 | 78 | 79 | - | |
| | | | | | | | | | 16 | 17 | 18 | - | 20 | 21 | 22 | 23 | - | 25 | 26 | - | 28 | 29 | 30 | 81 | - | - | - | - | |
| | | | | | | | | | - | - | - | - | - | - | - | - | - | - | - | - | 42 | - | - | - | - | - | - | - | - |
| | | | | | | | | | 46 | - | 48 | 49 | - | 51 | 52 | 53 | 54 | 55 | 56 | 57 | 58 | 59 | 60 | 86 | - | - | - | - | |
| | | | | | | | | | 61 | - | - | - | - | 66 | 67 | 68 | 69 | 70 | 71 | 72 | - | 74 | - | 91 | 92 | - | - | - | |
| GPEC RCPT CONN 95 CKT TOP LVR KEY 3/43 | 349925013 | 3-BLACK | IH | PLR | LT | LA | M | R | - | 2 | - | 4 | - | - | 7 | 8 | - | - | - | 12 | 13 | 14 | 15 | - | 77 | 78 | 79 | - | |
| | | | | | | | | | 16 | 17 | 18 | - | 20 | 21 | 22 | 23 | - | 25 | 26 | - | 28 | 29 | 30 | 81 | - | - | - | - | |
| | | | | | | | | | - | - | - | - | - | - | - | - | - | 40 | - | 42 | - | - | - | - | - | - | - | - | |
| | | | | | | | | | 46 | 47 | 48 | 49 | - | 51 | 52 | 53 | 54 | 55 | 56 | 57 | 58 | 59 | 60 | 86 | - | - | - | - | |
| | | | | | | | | | 61 | - | - | - | - | 66 | 67 | 68 | 69 | 70 | 71 | 72 | - | 74 | - | 91 | 92 | - | - | - | |
| GPEC RCPT CONN 95 CKT TOP LVR KEY 3/42 | 349925014 | 3-BLACK | IH | PLR | LT | LA | M | R | - | - | - | - | - | 6 | - | - | - | - | 11 | 12 | - | - | 15 | - | - | - | - | - | |
| | | | | | | | | | - | - | - | - | - | 21 | 22 | 23 | - | 25 | - | 27 | - | 29 | - | - | - | - | - | - | |
| | | | | | | | | | 31 | 32 | 33 | 34 | 35 | - | 37 | - | 39 | - | 41 | - | 43 | 44 | 45 | - | - | - | - | - | |
| | | | | | | | | | 46 | 47 | 48 | - | 50 | 51 | - | 53 | 54 | 55 | 56 | 57 | 58 | - | - | - | 87 | 88 | 89 | - | |
| | | | | | | | | | 61 | 62 | 63 | 64 | 65 | 66 | 67 | 68 | 69 | 70 | 71 | 72 | 73 | 74 | 75 | - | 92 | 93 | 94 | - | |
| GPEC RCPT CONN 95 CKT TOP LVR KEY 3/42 | 349925015 | 3-BLACK | IH | PLR | LT | LA | M | R | 1 | - | - | 4 | 5 | - | - | - | - | 10 | - | - | - | - | - | - | - | - | - | - | |
| | | | | | | | | | - | 17 | - | 19 | - | 21 | - | 23 | 24 | 25 | - | - | - | - | - | - | - | - | - | - | |
| | | | | | | | | | 31 | 32 | 33 | - | 35 | - | 37 | - | 39 | - | 41 | 42 | 43 | 44 | 45 | - | - | - | - | - | |
| | | | | | | | | | - | - | 48 | 49 | 50 | 51 | 52 | 53 | - | 55 | 56 | - | 58 | 59 | 60 | - | 87 | 88 | 89 | - | |
| | | | | | | | | | 61 | 62 | 63 | 64 | 65 | 66 | 67 | 68 | 69 | 70 | 71 | 72 | 73 | 74 | 75 | - | 92 | 93 | 94 | - | |
| GPEC RCPT CONN 95 CKT TOP LVR KEY 3/51 | 349925016 | 3-BLACK | IH | PLR | LT | LA | M | R | - | - | - | 4 | 5 | - | - | - | - | - | - | - | - | - | - | - | - | - | - | | |
| | | | | | | | | | - | - | - | - | - | 21 | - | 23 | 24 | 25 | 26 | 27 | - | 29 | - | 81 | 82 | - | - | - | |
| | | | | | | | | | - | 32 | 33 | - | 35 | - | 37 | - | - | - | - | - | 43 | 44 | - | - | - | - | - | - | |
| | | | | | | | | | - | - | - | - | 50 | - | 52 | 53 | 54 | 55 | - | - | 58 | 59 | 60 | - | - | 88 | 89 | - | |
| | | | | | | | | | 61 | 62 | 63 | 64 | 65 | 66 | 67 | 68 | 69 | 70 | 71 | 72 | 73 | 74 | 75 | - | - | 93 | 94 | - | |

BOM AND PIN OUT SHEET

| ASSEMBLY DESCRIPTION | ASSEMBLY PART NUMBER | COMPONENT | | | | | | | BLOCKED TERMINALS | | | | | | | | | | | | | | | | | STATUS | COMMENTS | | |
|--|----------------------|---|---------------|-----|-------|-----------------|----------|-----------|--|----|----|----|----|----|----|----|----|----|----|----|----|----|----|----|----|--------|----------|----|---|
| | | THE PRESENCE OF AN ABBREVIATION INDICATES THE PRESENCE OF THAT COMPONENT. | | | | | | | CAVITY WITH A NUMBER INDICATES BLOCKED TERMINAL POSITION CAVITY WITHOUT A NUMBER INDICATES OPEN TERMINAL POSITION | | | | | | | | | | | | | | | | | | | | |
| | | OUTER HOUSING KEY/COLOR | INNER HOUSING | PLR | LEVER | LEVER ARM (x/2) | MAT SEAL | RING SEAL | | | | | | | | | | | | | | | | | | | | | |
| GPEC RCPT CONN 95 CKT TOP LVR KEY 4/50 | 349927006 | 4-BLACK | IH | PLR | LT | LA | M | R | - | - | 3 | 4 | - | - | - | - | 9 | - | - | 12 | 13 | - | 15 | - | 77 | 78 | 79 | - | |
| | | | | | | | | | 16 | 17 | 18 | 19 | 20 | 21 | - | 23 | 24 | 25 | 26 | - | 28 | - | 30 | - | - | - | - | - | |
| | | | | | | | | | - | - | - | - | - | - | - | - | 38 | - | - | - | - | 43 | 44 | 45 | - | - | - | - | - |
| | | | | | | | | | 46 | 47 | 48 | 49 | - | 51 | - | 53 | 54 | - | 56 | - | - | 59 | - | 86 | - | - | - | - | |
| | | | | | | | | | 61 | - | - | - | - | 66 | 67 | 68 | 69 | 70 | 71 | - | 73 | 74 | - | 91 | - | - | - | - | |
| GPEC RCPT CONN 95 CKT TOP LVR KEY 4/54 | 349927007 | 4-BLACK | IH | PLR | LT | LA | M | R | - | - | 3 | 4 | 5 | - | - | - | 9 | - | - | - | - | - | 15 | - | 77 | 78 | 79 | 80 | |
| | | | | | | | | | 16 | 17 | 18 | 19 | 20 | - | - | 23 | 24 | 25 | 26 | - | 28 | - | - | - | - | - | - | - | |
| | | | | | | | | | - | - | - | - | - | - | - | - | 38 | - | - | - | - | - | 44 | - | - | - | - | - | - |
| | | | | | | | | | 46 | 47 | - | 49 | - | 51 | - | - | 54 | - | 56 | - | - | 59 | - | 86 | - | - | - | - | |
| | | | | | | | | | 61 | - | - | - | - | 66 | 67 | 68 | 69 | 70 | 71 | - | 73 | 74 | 75 | 91 | - | - | - | 95 | |
| GPEC RCPT CONN 95 CKT TOP LVR KEY 4/46 | 349927008 | 4-BLACK | IH | PLR | LT | LA | M | R | - | - | 3 | 4 | - | - | - | - | 9 | - | - | 12 | 13 | - | 15 | - | 77 | 78 | 79 | 80 | |
| | | | | | | | | | 16 | 17 | 18 | 19 | 20 | 21 | - | 23 | 24 | 25 | 26 | - | 28 | - | 30 | - | - | - | - | 85 | |
| | | | | | | | | | - | - | - | - | - | - | - | - | 38 | - | - | - | - | 43 | 44 | 45 | - | - | - | - | - |
| | | | | | | | | | 46 | 47 | 48 | 49 | - | 51 | - | 53 | 54 | - | 56 | - | - | 59 | - | 86 | - | - | - | - | |
| | | | | | | | | | 61 | - | - | - | - | 66 | 67 | 68 | 69 | 70 | 71 | - | 73 | 74 | - | 91 | - | - | 94 | 95 | |
| GPEC RCPT CONN 95 CKT TOP LVR KEY 4/45 | 349927009 | 4-BLACK | IH | PLR | LT | LA | M | R | - | - | 3 | 4 | - | 6 | 7 | 8 | 9 | - | - | 12 | 13 | - | 15 | - | 77 | 78 | 79 | 80 | |
| | | | | | | | | | 16 | 17 | 18 | 19 | 20 | - | - | 23 | 24 | 25 | 26 | - | 28 | - | - | - | - | - | - | 85 | |
| | | | | | | | | | - | - | - | - | - | - | - | - | 38 | - | - | 41 | - | 43 | 44 | 45 | - | - | - | - | - |
| | | | | | | | | | 46 | 47 | 48 | 49 | - | 51 | - | 53 | 54 | - | 56 | - | - | 59 | - | 86 | - | - | - | - | |
| | | | | | | | | | 61 | - | - | - | - | 66 | 67 | 68 | - | 70 | 71 | - | 73 | 74 | - | 91 | - | - | 94 | 95 | |
| GPEC RCPT CONN 95 CKT TOP LVR KEY 4/42 | 349927010 | 4-BLACK | IH | PLR | LT | LA | M | R | - | - | 3 | 4 | - | 6 | 7 | 8 | 9 | - | - | 12 | 13 | - | 15 | - | 77 | 78 | 79 | 80 | |
| | | | | | | | | | 16 | 17 | 18 | 19 | 20 | 21 | - | 23 | 24 | 25 | 26 | - | 28 | - | 30 | - | - | - | - | 85 | |
| | | | | | | | | | - | - | - | - | - | - | - | - | 38 | - | - | 41 | - | 43 | 44 | 45 | - | - | - | - | - |
| | | | | | | | | | 46 | 47 | 48 | 49 | - | 51 | - | 53 | 54 | - | 56 | - | - | 59 | - | 86 | - | - | - | - | |
| | | | | | | | | | 61 | - | - | - | - | 66 | 67 | 68 | 69 | 70 | 71 | - | 73 | 74 | - | 91 | - | - | 94 | 95 | |
| GPEC RCPT CONN 95 CKT TOP LVR KEY 4/47 | 349927011 | 4-BLACK | IH | PLR | LT | LA | M | R | - | - | 3 | 4 | 5 | - | - | - | 9 | - | - | 12 | 13 | - | 15 | - | 77 | 78 | 79 | 80 | |
| | | | | | | | | | 16 | 17 | 18 | - | 20 | 21 | - | 23 | 24 | 25 | 26 | - | 28 | - | 30 | - | - | - | - | 85 | |
| | | | | | | | | | - | - | - | - | - | - | - | - | 38 | - | - | - | - | 43 | 44 | 45 | - | - | - | - | - |
| | | | | | | | | | 46 | 47 | - | 49 | - | 51 | - | 53 | 54 | - | 56 | - | - | 59 | - | 86 | - | - | - | - | |
| | | | | | | | | | 61 | - | - | - | - | 66 | 67 | 68 | 69 | 70 | 71 | - | 73 | 74 | - | 91 | - | - | 94 | 95 | |
| GPEC RCPT CONN 95 CKT TOP LVR KEY 4/52 | 349927012 | 4-BLACK | IH | PLR | LT | LA | M | R | 1 | 2 | 3 | 4 | 5 | 6 | - | - | 9 | - | - | - | - | 14 | 15 | - | 77 | - | 79 | 80 | |
| | | | | | | | | | - | 17 | 18 | 19 | 20 | - | - | 23 | 24 | 25 | - | - | 28 | - | - | - | - | - | - | 85 | |
| | | | | | | | | | - | - | - | - | - | - | - | 37 | - | - | - | - | - | 44 | - | - | - | - | - | - | |
| | | | | | | | | | 46 | - | 48 | 49 | - | 51 | - | - | - | - | 56 | - | - | 59 | - | 86 | - | - | - | - | |
| | | | | | | | | | 61 | - | 63 | 64 | - | 66 | 67 | 68 | 69 | - | 71 | - | - | 74 | 75 | 91 | 92 | - | - | 95 | |
| GPEC RCPT CONN 95 CKT TOP LVR KEY 4/47 | 349927013 | 4-BLACK | IH | PLR | LT | LA | M | R | - | - | 3 | 4 | - | - | - | - | 9 | - | - | 12 | 13 | - | 15 | - | 77 | 78 | 79 | 80 | |
| | | | | | | | | | 16 | 17 | 18 | - | 20 | 21 | - | 23 | 24 | 25 | 26 | - | 28 | - | 30 | - | - | - | - | 85 | |
| | | | | | | | | | - | - | - | - | - | - | - | - | 38 | - | - | - | - | 43 | 44 | 45 | - | - | - | - | - |
| | | | | | | | | | 46 | 47 | 48 | 49 | - | 51 | - | 53 | 54 | - | 56 | - | - | 59 | - | 86 | - | - | - | - | |
| | | | | | | | | | 61 | - | - | - | - | 66 | 67 | 68 | 69 | 70 | 71 | - | 73 | 74 | - | 91 | - | - | 94 | 95 | |
| GPEC RCPT CONN 95 CKT TOP LVR KEY 4/50 | 349927014 | 4-BLACK | IH | PLR | LT | LA | M | R | - | - | 3 | 4 | - | - | - | - | 9 | - | - | 12 | 13 | - | 15 | - | 77 | 78 | 79 | 80 | |
| | | | | | | | | | 16 | 17 | 18 | - | 20 | 21 | - | 23 | 24 | 25 | 26 | - | 28 | - | 30 | - | - | - | - | 85 | |
| | | | | | | | | | - | - | - | - | - | - | - | - | 38 | - | - | - | - | 43 | - | - | - | - | - | - | - |
| | | | | | | | | | 46 | 47 | - | 49 | - | 51 | 52 | 53 | 54 | - | 56 | - | - | 59 | - | 86 | - | - | - | - | |
| | | | | | | | | | - | - | - | - | - | 66 | 67 | 68 | 69 | 70 | 71 | - | 73 | 74 | - | 91 | - | - | 94 | 95 | |
| GPEC RCPT CONN 95 CKT TOP LVR KEY 4/52 | 349927015 | 4-BLACK | IH | PLR | LT | LA | M | R | 1 | - | 3 | 4 | - | 6 | - | - | 9 | - | - | - | - | - | 15 | - | - | 78 | 79 | 80 | |
| | | | | | | | | | 16 | 17 | - | 19 | - | 21 | - | 23 | 24 | 25 | 26 | - | 28 | 29 | 30 | - | - | - | - | 85 | |
| | | | | | | | | | - | - | - | - | - | - | - | - | - | - | - | - | 42 | - | 44 | - | - | - | - | - | - |
| | | | | | | | | | 46 | - | - | 49 | - | 51 | - | 53 | 54 | 55 | 56 | - | - | 59 | - | 86 | - | - | - | - | |
| | | | | | | | | | - | - | - | 64 | - | 66 | 67 | 68 | 69 | 70 | 71 | - | - | 74 | 75 | 91 | - | - | - | 95 | |

BOM AND PIN OUT SHEET

| ASSEMBLY DESCRIPTION | ASSEMBLY PART NUMBER | COMPONENT | | | | | | | BLOCKED TERMINALS | | | | | | | | | | | | | | | | | STATUS | COMMENTS | | | |
|--|----------------------|---|---------------|-----|-------|-----------------|----------|-----------|--|----|----|----|----|----|----|----|----|----|----|----|----|----|----|----|----|--------|----------|----|----------|--|
| | | THE PRESENCE OF AN ABBREVIATION INDICATES THE PRESENCE OF THAT COMPONENT. | | | | | | | CAVITY WITH A NUMBER INDICATES BLOCKED TERMINAL POSITION CAVITY WITHOUT A NUMBER INDICATES OPEN TERMINAL POSITION | | | | | | | | | | | | | | | | | | | | | |
| | | OUTER HOUSING KEY/COLOR | INNER HOUSING | PLR | LEVER | LEVER ARM (x/2) | MAT SEAL | RING SEAL | | | | | | | | | | | | | | | | | | | | | | |
| GPEC RCPT CONN 95 CKT TOP LVR KEY 4/50 | 349927016 | 4-BLACK | IH | PLR | LT | LA | M | R | - | - | 3 | 4 | - | - | - | - | 9 | - | - | 12 | 13 | - | 15 | - | 77 | 78 | 79 | 80 | SALEABLE | |
| | | | | | | | | | 16 | 17 | 18 | - | 20 | 21 | 22 | 23 | - | 25 | 26 | - | 28 | - | 30 | - | - | - | - | 85 | | |
| | | | | | | | | | - | - | - | - | - | - | - | - | - | 40 | - | 42 | - | 44 | - | - | - | - | - | - | | |
| | | | | | | | | | 46 | 47 | 48 | - | - | 51 | 52 | 53 | 54 | - | 56 | - | - | 59 | - | 86 | - | - | - | - | | |
| | | | | | | | | | 61 | - | - | - | - | 66 | 67 | 68 | - | 70 | 71 | 72 | 73 | 74 | - | - | - | - | - | 95 | | |
| GPEC RCPT CONN 95 CKT END LVR KEY 5/95 | 349928001 | 5-BLACK | IH | PLR | LE | LA | M | R | - | - | - | - | - | - | - | - | - | - | - | - | - | - | - | - | - | - | - | - | SALEABLE | |
| | | | | | | | | | - | - | - | - | - | - | - | - | - | - | - | - | - | - | - | - | - | - | - | - | | |
| | | | | | | | | | - | - | - | - | - | - | - | - | - | - | - | - | - | - | - | - | - | - | - | - | | |
| | | | | | | | | | - | - | - | - | - | - | - | - | - | - | - | - | - | - | - | - | - | - | - | - | | |
| | | | | | | | | | - | - | - | - | - | - | - | - | - | - | - | - | - | - | - | - | - | - | - | - | | |
| GPEC RCPT CONN 95 CKT END LVR KEY 5/95 | 349928002 | 5-BLACK | IH | PLR | LE | LA | M | R | - | - | - | - | - | - | - | - | - | - | - | - | - | - | - | - | - | - | - | - | SALEABLE | |
| | | | | | | | | | - | - | - | - | - | - | - | - | - | - | - | - | - | - | - | - | - | - | - | - | | |
| | | | | | | | | | - | - | - | - | - | - | - | - | - | - | - | - | - | - | - | - | - | - | - | - | | |
| | | | | | | | | | - | - | - | - | - | - | - | - | - | - | - | - | - | - | - | - | - | - | - | - | | |
| | | | | | | | | | - | - | - | - | - | - | - | - | - | - | - | - | - | - | - | - | - | - | - | - | | |
| GPEC RCPT CONN 95 CKT END LVR KEY 5/49 | 349928003 | 5-BLACK | IH | PLR | LE | LA | M | R | - | 2 | 3 | 4 | - | - | - | - | - | - | - | - | - | 14 | 15 | - | - | - | - | - | SALEABLE | |
| | | | | | | | | | - | 17 | 18 | - | 20 | 21 | - | - | 24 | - | 26 | 27 | - | - | 30 | 81 | - | - | - | 85 | | |
| | | | | | | | | | - | - | 33 | 34 | 35 | - | - | 38 | 39 | - | 41 | - | - | 44 | - | - | - | - | - | - | | |
| | | | | | | | | | 46 | 47 | 48 | 49 | 50 | 51 | 52 | 53 | - | - | - | 57 | 58 | - | - | 86 | 87 | 88 | - | - | | |
| | | | | | | | | | - | 62 | 63 | 64 | 65 | 66 | 67 | 68 | - | 70 | 71 | 72 | - | - | - | 91 | - | - | - | - | | |
| GPEC RCPT CONN 95 CKT END LVR KEY 5/56 | 349928004 | 5-BLACK | IH | PLR | LE | LA | M | R | - | - | - | 4 | 5 | - | - | - | - | - | - | - | - | - | - | - | - | - | - | - | SALEABLE | |
| | | | | | | | | | - | - | - | - | - | 21 | - | 23 | - | - | 26 | 27 | - | - | - | - | - | - | - | - | | |
| | | | | | | | | | 31 | 32 | - | - | - | - | 37 | - | 39 | - | - | 42 | 43 | - | - | - | - | - | - | - | | |
| | | | | | | | | | - | - | 48 | 49 | 50 | 51 | 52 | 53 | 54 | 55 | 56 | - | 58 | 59 | 60 | - | 87 | - | - | - | | |
| | | | | | | | | | 61 | 62 | 63 | 64 | 65 | - | 67 | 68 | - | - | - | 72 | 73 | 74 | 75 | - | 92 | 93 | 94 | - | | |
| GPEC RCPT CONN 95 CKT END LVR KEY 5/44 | 349928005 | 5-BLACK | IH | PLR | LE | LA | M | R | - | - | - | - | 5 | - | - | - | - | - | - | 12 | - | - | - | 76 | 77 | 78 | 79 | 80 | SALEABLE | |
| | | | | | | | | | - | - | - | - | - | 21 | - | - | 24 | 25 | - | 27 | - | 29 | - | - | - | 83 | 84 | 85 | | |
| | | | | | | | | | 31 | 32 | 33 | 34 | 35 | - | - | - | 39 | - | - | - | 43 | 44 | - | - | - | - | - | 90 | | |
| | | | | | | | | | - | - | 48 | 49 | 50 | 51 | 52 | - | - | 55 | 56 | - | 58 | 59 | 60 | - | - | - | - | 95 | | |
| | | | | | | | | | 61 | 62 | 63 | 64 | 65 | 66 | 67 | 68 | 69 | 70 | 71 | 72 | 73 | 74 | 75 | - | - | - | 94 | 95 | | |
| GPEC RCPT CONN 95 CKT TOP LVR KEY 5/95 | 349929001 | 5-BLACK | IH | PLR | LT | LA | M | R | - | - | - | - | - | - | - | - | - | - | - | - | - | - | - | - | - | - | - | - | SALEABLE | |
| | | | | | | | | | - | - | - | - | - | - | - | - | - | - | - | - | - | - | - | - | - | - | - | - | | |
| | | | | | | | | | - | - | - | - | - | - | - | - | - | - | - | - | - | - | - | - | - | - | - | - | | |
| | | | | | | | | | - | - | - | - | - | - | - | - | - | - | - | - | - | - | - | - | - | - | - | - | | |
| | | | | | | | | | - | - | - | - | - | - | - | - | - | - | - | - | - | - | - | - | - | - | - | - | | |
| GPEC RCPT CONN 95 CKT TOP LVR KEY 5/51 | 349929002 | 5-BLACK | IH | PLR | LT | LA | M | R | - | - | 3 | 4 | - | - | - | - | 9 | - | - | 12 | 13 | - | 15 | - | 77 | 78 | - | 80 | SALEABLE | |
| | | | | | | | | | 16 | 17 | - | 19 | - | 21 | - | 23 | 24 | - | - | - | 28 | 29 | 30 | - | - | - | - | 85 | | |
| | | | | | | | | | - | - | - | - | - | - | - | - | - | - | - | - | - | 44 | - | - | - | - | - | - | | |
| | | | | | | | | | 46 | 47 | 48 | - | - | 51 | 52 | 53 | 54 | - | 56 | - | - | 59 | 60 | 86 | - | - | - | - | | |
| | | | | | | | | | 61 | - | - | 64 | - | 66 | 67 | 68 | 69 | 70 | 71 | - | 73 | 74 | 75 | 91 | - | - | - | 95 | | |
| GPEC RCPT CONN 95 CKT TOP LVR KEY 5/95 | 349929003 | 5-BLACK | IH | PLR | LT | LA | M | R | - | - | - | - | - | - | - | - | - | - | - | - | - | - | - | - | - | - | - | - | SALEABLE | |
| | | | | | | | | | - | - | - | - | - | - | - | - | - | - | - | - | - | - | - | - | - | - | - | - | | |
| | | | | | | | | | - | - | - | - | - | - | - | - | - | - | - | - | - | - | - | - | - | - | - | - | | |
| | | | | | | | | | - | - | - | - | - | - | - | - | - | - | - | - | - | - | - | - | - | - | - | - | | |
| | | | | | | | | | - | - | - | - | - | - | - | - | - | - | - | - | - | - | - | - | - | - | - | - | | |
| GPEC RCPT CONN 95 CKT TOP LVR KEY 5/45 | 349929004 | 5-BLACK | IH | PLR | LT | LA | M | R | - | - | 3 | 4 | - | 6 | 7 | 8 | 9 | - | - | 12 | 13 | - | 15 | - | 77 | 78 | - | 80 | SALEABLE | |
| | | | | | | | | | 16 | 17 | - | 19 | - | 21 | - | 23 | 24 | - | - | - | 28 | 29 | 30 | - | - | - | - | 85 | | |
| | | | | | | | | | - | - | - | - | - | - | - | - | - | - | - | - | - | 44 | - | - | - | - | - | - | | |
| | | | | | | | | | 46 | 47 | 48 | - | - | 51 | 52 | 53 | 54 | 55 | 56 | - | - | 59 | 60 | 86 | - | - | - | - | | |
| | | | | | | | | | 61 | - | - | 64 | - | 66 | 67 | 68 | 69 | 70 | 71 | - | 73 | 74 | 75 | 91 | - | - | - | 95 | | |

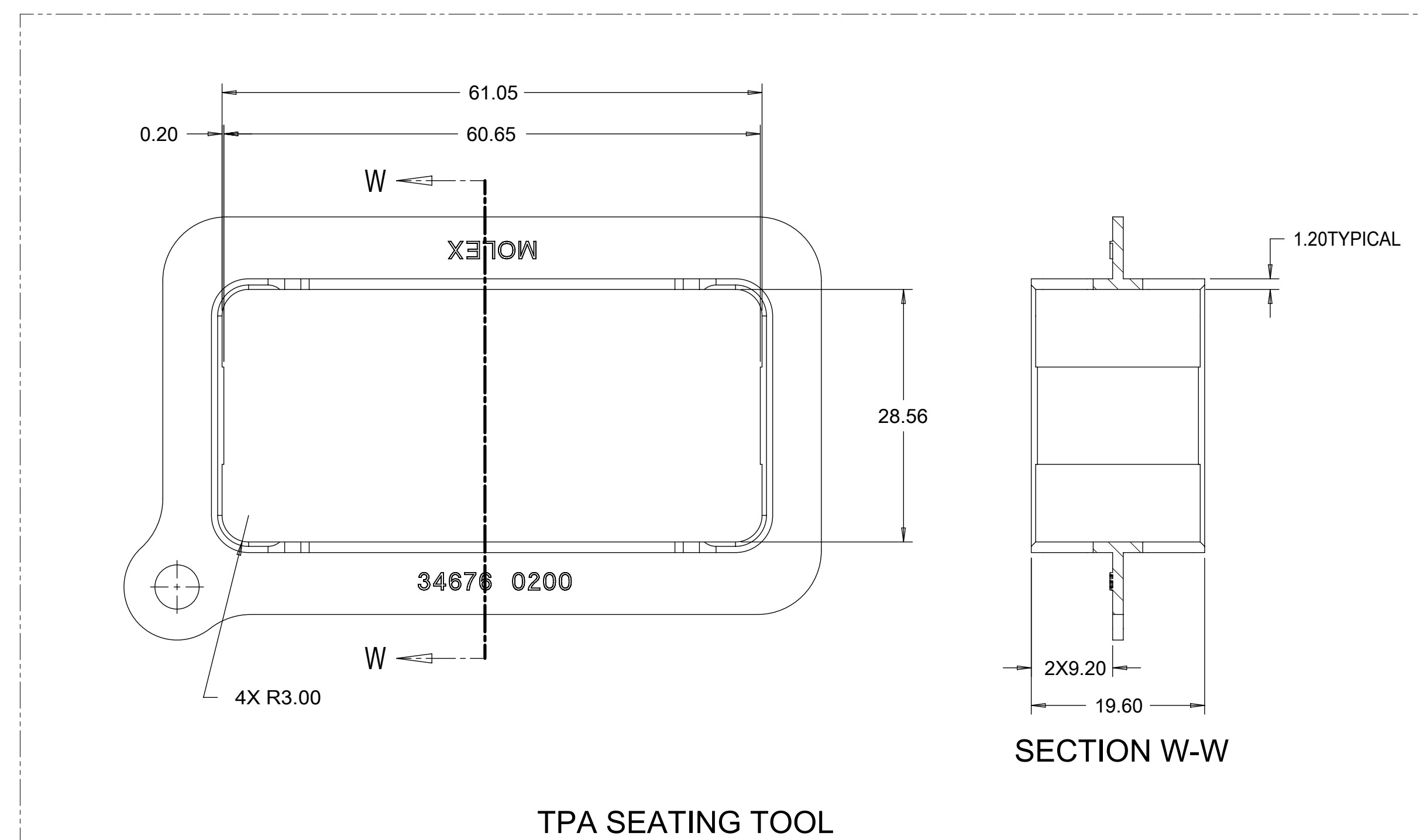
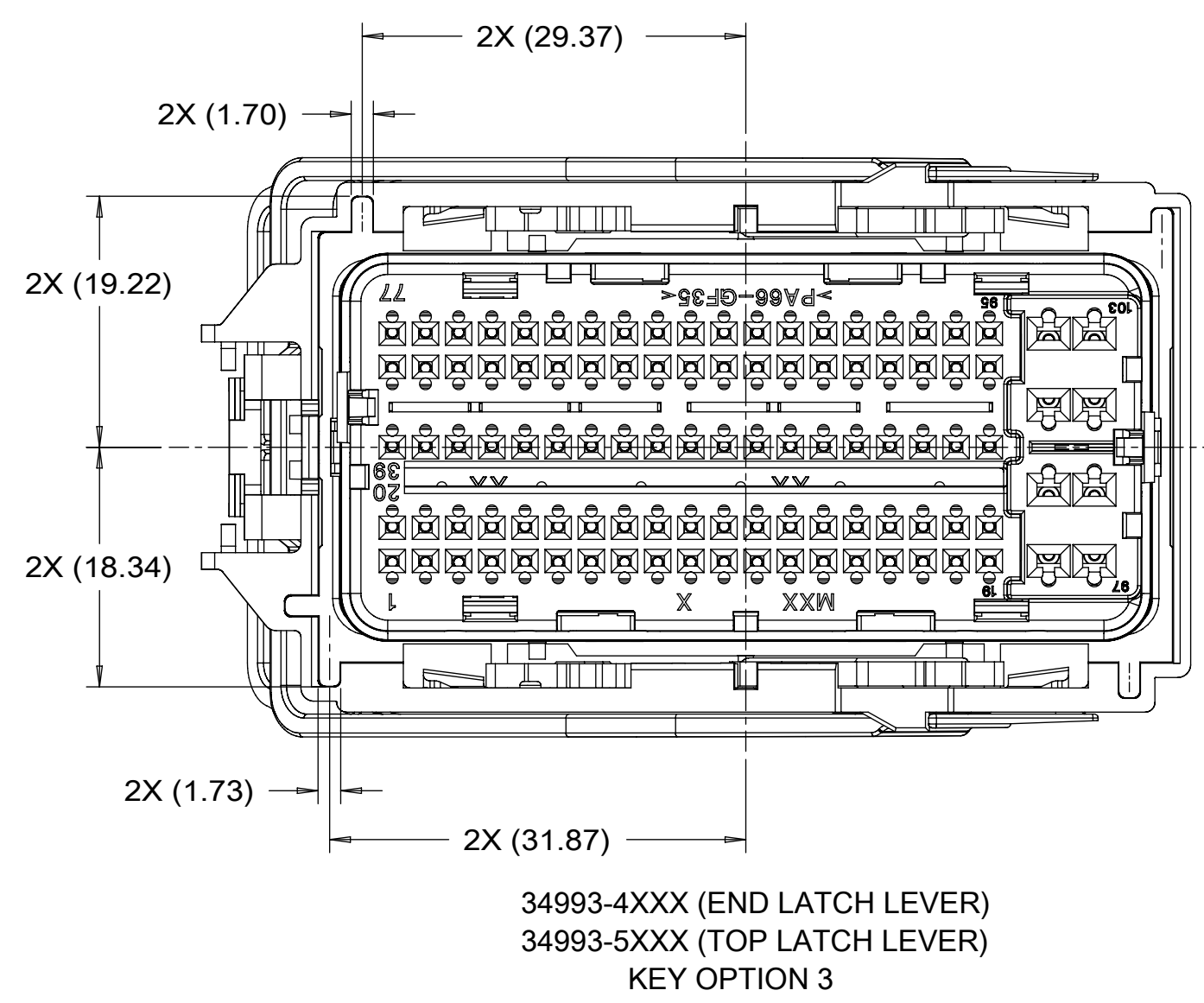
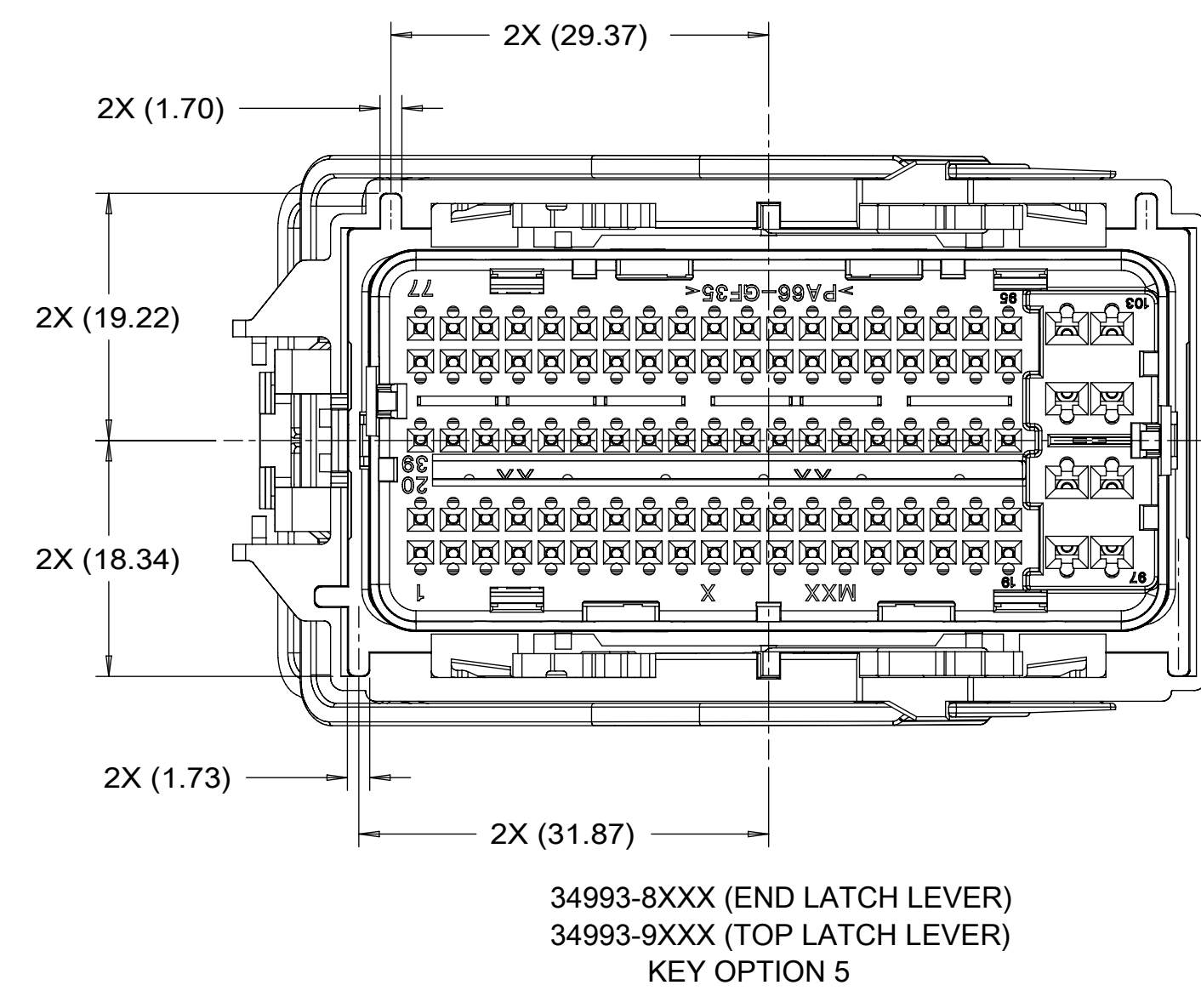
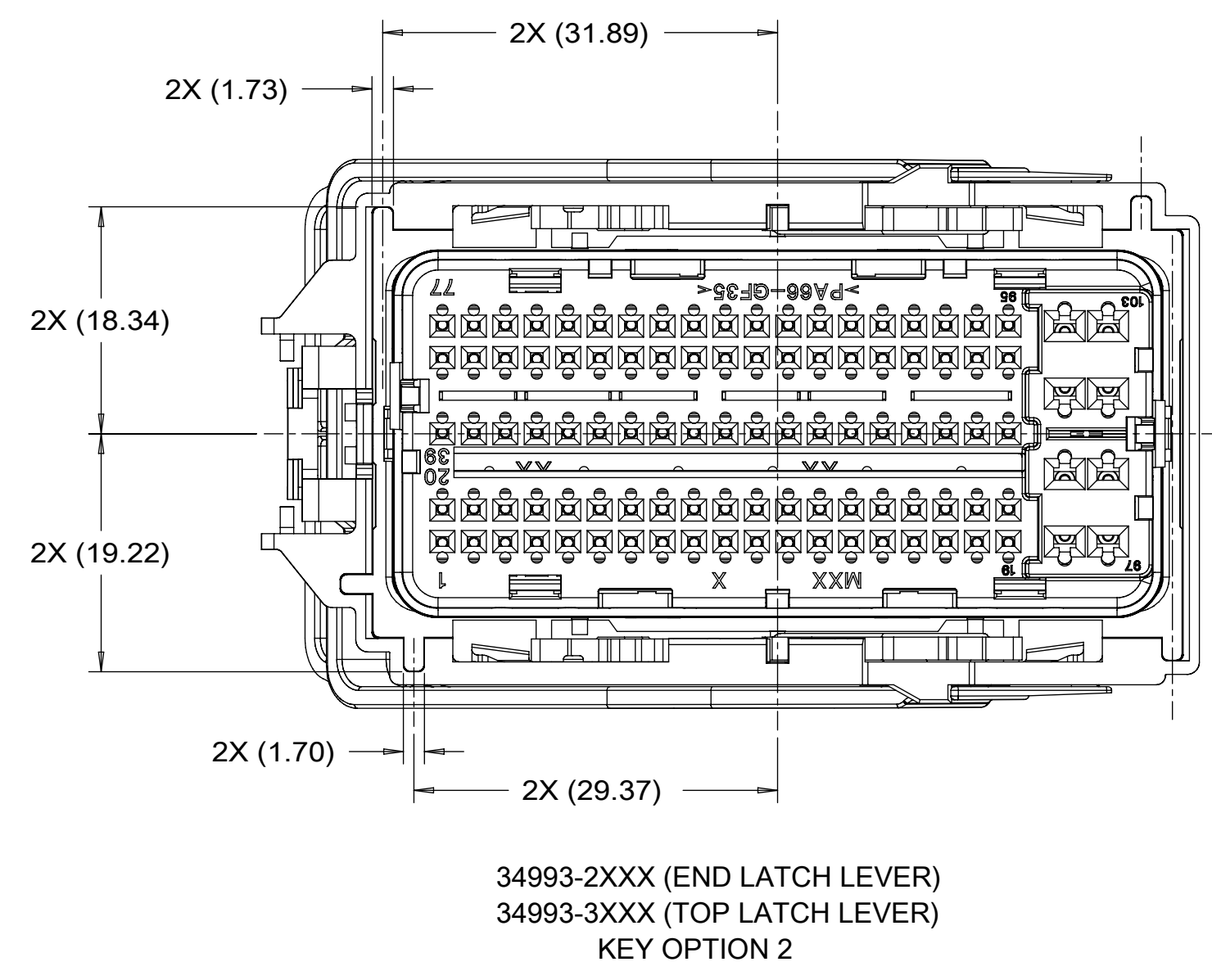
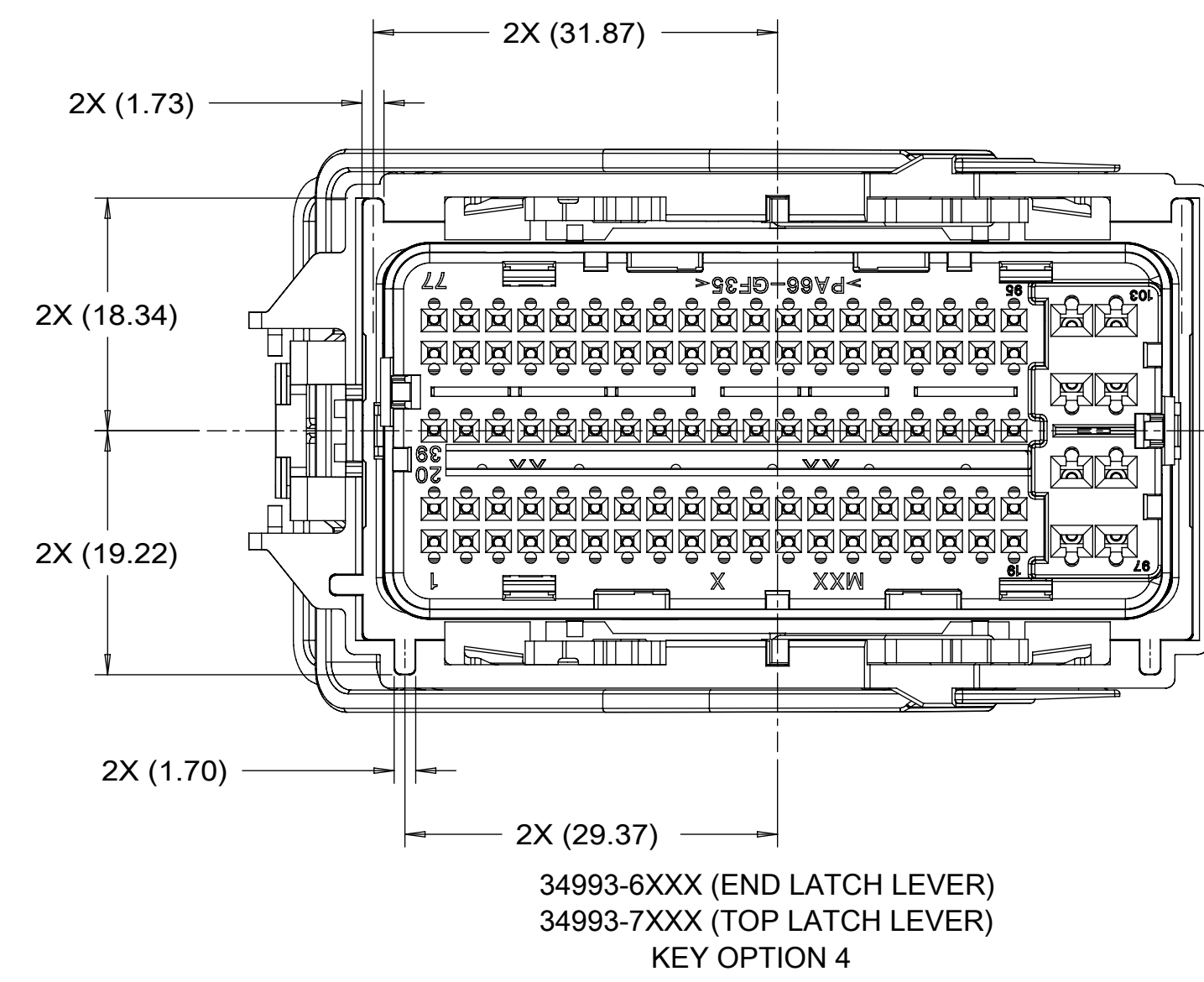
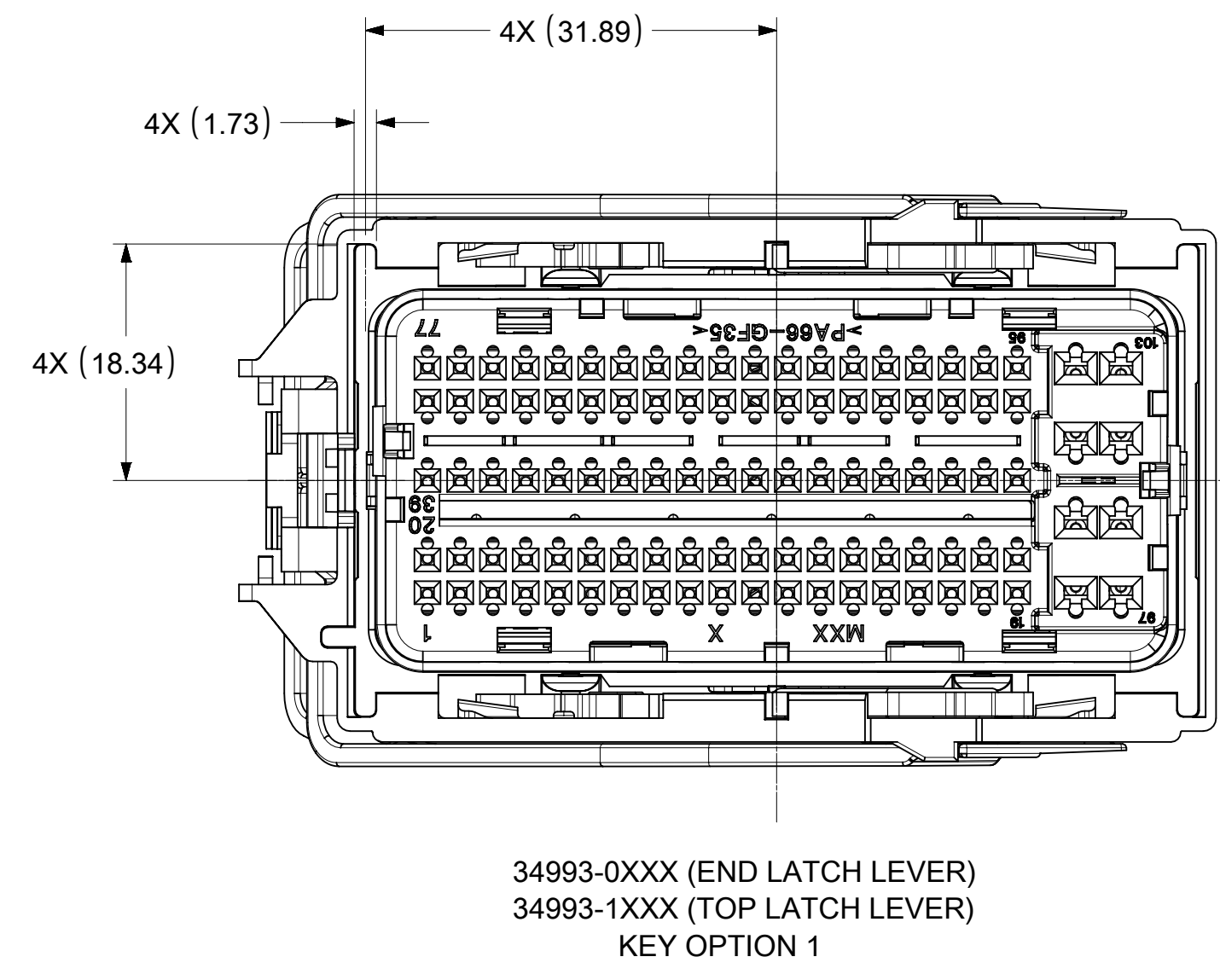
BOM AND PIN OUT SHEET

| ASSEMBLY DESCRIPTION | ASSEMBLY PART NUMBER | COMPONENT | | | | | | | BLOCKED TERMINALS | | | | | | | | | | | | | | | | | STATUS | COMMENTS | |
|--|----------------------|---|---------------|-----|-------|-----------------|----------|-----------|--|----|----|----|----|----|----|----|----|----|----|----|----|----|----|----|----|--------|----------|----|
| | | THE PRESENCE OF AN ABBREVIATION INDICATES THE PRESENCE OF THAT COMPONENT. | | | | | | | CAVITY WITH A NUMBER INDICATES BLOCKED TERMINAL POSITION CAVITY WITHOUT A NUMBER INDICATES OPEN TERMINAL POSITION | | | | | | | | | | | | | | | | | | | |
| | | OUTER HOUSING KEY/COLOR | INNER HOUSING | PLR | LEVER | LEVER ARM (x/2) | MAT SEAL | RING SEAL | | | | | | | | | | | | | | | | | | | | |
| GPEC RCPT CONN 95 CKT TOP LVR KEY 5/48 | 349929005 | 5-BLACK | IH | PLR | LT | LA | M | R | - | - | 3 | 4 | - | 6 | 7 | 8 | 9 | - | - | - | - | - | 15 | - | 77 | 78 | - | 80 |
| | | | | | | | | | 16 | 17 | - | 19 | - | 21 | - | 23 | 24 | - | - | - | 28 | 29 | 30 | - | - | - | - | 85 |
| | | | | | | | | | - | - | - | - | - | - | - | - | - | - | 41 | 42 | - | 44 | - | - | - | - | - | - |
| | | | | | | | | | 46 | 47 | 48 | - | - | 51 | - | 53 | 54 | 55 | 56 | - | - | 59 | 60 | 86 | - | - | - | - |
| | | | | | | | | | 61 | - | - | 64 | - | 66 | 67 | 68 | 69 | 70 | 71 | - | 73 | 74 | 75 | 91 | - | - | - | 95 |
| GPEC RCPT CONN 95 CKT TOP LVR KEY 5/50 | 349929006 | 5-BLACK | IH | PLR | LT | LA | M | R | - | - | - | 4 | 5 | - | - | - | - | - | - | - | - | - | - | - | - | - | - | - |
| | | | | | | | | | - | - | - | 19 | - | 21 | - | 23 | 24 | 25 | 26 | 27 | - | - | - | 81 | 82 | - | - | - |
| | | | | | | | | | 31 | - | - | - | - | - | 37 | 38 | 39 | - | 41 | - | 43 | 44 | - | - | - | - | - | - |
| | | | | | | | | | - | - | 48 | 49 | - | - | 52 | - | 54 | 55 | 56 | - | 58 | 59 | 60 | - | 87 | 88 | 89 | - |
| | | | | | | | | | 61 | 62 | 63 | 64 | 65 | 66 | 67 | 68 | - | 70 | 71 | 72 | 73 | 74 | 75 | - | 92 | - | - | - |
| GPEC RCPT CONN 95 CKT TOP LVR KEY 5/57 | 349929007 | 5-BLACK | IH | PLR | LT | LA | M | R | - | - | - | 4 | 5 | - | - | - | - | - | - | - | - | - | - | - | - | - | - | |
| | | | | | | | | | - | - | - | - | - | 21 | - | 23 | - | 25 | 26 | 27 | - | - | - | - | - | - | - | - |
| | | | | | | | | | 31 | 32 | - | - | - | - | 37 | - | 39 | - | - | 42 | 43 | - | - | - | - | - | - | - |
| | | | | | | | | | - | - | - | 49 | 50 | 51 | 52 | 53 | 54 | - | 56 | - | 58 | 59 | 60 | - | 87 | 88 | - | - |
| | | | | | | | | | 61 | 62 | 63 | 64 | 65 | 66 | 67 | 68 | - | - | - | 72 | 73 | 74 | 75 | - | 92 | - | - | - |
| GPEC RCPT CONN 95 CKT TOP LVR KEY 5/66 | 349929008 | 5-BLACK | IH | PLR | LT | LA | M | R | - | - | - | - | - | - | - | - | - | - | - | 12 | - | - | - | - | - | - | - | 80 |
| | | | | | | | | | - | - | - | 19 | - | - | - | - | - | - | - | 27 | - | - | - | - | - | - | - | 85 |
| | | | | | | | | | - | 32 | - | - | - | - | - | - | - | - | - | - | 43 | - | - | - | - | - | - | - |
| | | | | | | | | | - | - | 48 | 49 | - | 51 | 52 | - | - | 55 | 56 | - | 58 | 59 | 60 | - | - | - | 89 | - |
| | | | | | | | | | 61 | 62 | 63 | 64 | - | - | 67 | 68 | 69 | - | - | 72 | 73 | 74 | 75 | - | - | - | 94 | - |
| GPEC RCPT CONN 95 CKT TOP LVR KEY 5/49 | 349929009 | 5-BLACK | IH | PLR | LT | LA | M | R | - | - | - | 4 | 5 | - | - | - | - | - | - | - | - | - | - | - | - | - | - | |
| | | | | | | | | | - | - | 18 | 19 | - | 21 | - | 23 | 24 | 25 | 26 | 27 | - | - | - | 81 | 82 | - | - | - |
| | | | | | | | | | 31 | - | - | - | - | - | 37 | 38 | 39 | - | 41 | - | 43 | 44 | - | - | - | - | - | - |
| | | | | | | | | | - | - | 48 | 49 | - | - | 52 | - | 54 | 55 | 56 | - | 58 | 59 | 60 | - | 87 | 88 | 89 | - |
| | | | | | | | | | 61 | 62 | 63 | 64 | 65 | 66 | 67 | 68 | - | 70 | 71 | 72 | 73 | 74 | 75 | - | 92 | - | - | - |
| GPEC RCPT CONN 95 CKT TOP LVR KEY 5/94 | 349929010 | 5-BLACK | IH | PLR | LT | LA | M | R | - | - | - | - | - | - | - | - | - | - | - | - | - | - | - | - | - | - | - | |
| | | | | | | | | | - | - | - | - | - | - | - | - | - | - | - | - | - | - | - | - | - | - | - | - |
| | | | | | | | | | - | - | - | - | - | - | - | - | - | - | - | - | - | - | - | - | - | - | - | - |
| | | | | | | | | | - | - | - | - | - | - | - | - | - | - | - | - | - | - | - | - | - | - | - | - |
| | | | | | | | | | - | - | - | - | - | - | - | - | - | - | - | - | - | - | 75 | - | - | - | - | - |
| GPEC RCPT CONN 95 CKT TOP LVR KEY 5/51 | 349929011 | 5-BLACK | IH | PLR | LT | LA | M | R | - | - | - | 4 | 5 | - | - | - | - | - | - | - | - | - | - | - | - | - | - | |
| | | | | | | | | | - | - | 18 | 19 | - | 21 | - | 23 | 24 | 25 | 26 | 27 | - | - | - | 81 | 82 | - | - | - |
| | | | | | | | | | 31 | - | - | - | - | - | 37 | 38 | 39 | - | 41 | - | 43 | 44 | - | - | - | - | - | - |
| | | | | | | | | | - | - | 48 | 49 | - | - | 52 | - | 54 | 55 | 56 | - | 58 | 59 | 60 | - | 87 | 88 | 89 | - |
| | | | | | | | | | 61 | 62 | 63 | 64 | 65 | 66 | 67 | 68 | - | - | - | 72 | 73 | 74 | 75 | - | 92 | - | - | - |
| GPEC RCPT CONN 95 CKT TOP LVR KEY 5/54 | 349929012 | 5-BLACK | IH | PLR | LT | LA | M | R | - | - | - | 4 | 5 | - | - | - | - | - | - | - | - | - | - | - | - | - | - | |
| | | | | | | | | | - | - | - | - | - | 21 | - | 23 | 24 | - | 26 | 27 | 28 | - | - | 81 | 82 | - | - | - |
| | | | | | | | | | 31 | - | - | - | - | - | 37 | 38 | 39 | - | - | 42 | 43 | 44 | - | - | - | - | - | - |
| | | | | | | | | | - | - | 48 | 49 | - | - | 52 | - | 54 | 55 | 56 | - | 58 | 59 | 60 | - | 87 | 88 | - | - |
| | | | | | | | | | 61 | 62 | 63 | 64 | 65 | - | 67 | 68 | - | - | - | 72 | 73 | 74 | 75 | - | 92 | - | 94 | - |
| GPEC RCPT CONN 95 CKT TOP LVR KEY 5/39 | 349929013 | 5-BLACK | IH | PLR | LT | LA | M | R | - | - | 3 | 4 | - | 6 | 7 | 8 | 9 | - | - | 12 | 13 | - | 15 | - | 77 | 78 | 79 | 80 |
| | | | | | | | | | 16 | 17 | 18 | 19 | 20 | 21 | 22 | 23 | - | 25 | 26 | - | 28 | 29 | 30 | - | - | - | - | 85 |
| | | | | | | | | | - | - | - | - | - | - | - | 38 | - | 40 | 41 | 42 | - | 44 | - | - | - | - | - | - |
| | | | | | | | | | 46 | 47 | 48 | - | - | 51 | 52 | 53 | 54 | 55 | 56 | - | - | 59 | - | 86 | - | - | - | - |
| | | | | | | | | | 61 | - | - | 64 | - | 66 | 67 | 68 | 69 | 70 | 71 | 72 | 73 | 74 | 75 | - | - | - | - | 95 |
| GPEC RCPT CONN 95 CKT TOP LVR KEY 5/40 | 349929014 | 5-BLACK | IH | PLR | LT | LA | M | R | - | - | 3 | 4 | - | 6 | 7 | 8 | 9 | - | - | 12 | 13 | - | 15 | - | 77 | 78 | 79 | 80 |
| | | | | | | | | | 16 | 17 | 18 | 19 | 20 | 21 | 22 | 23 | - | 25 | 26 | - | 28 | 29 | 30 | - | - | - | - | 85 |
| | | | | | | | | | - | - | - | - | - | - | - | 38 | - | 40 | 41 | - | - | 44 | - | - | - | - | - | - |
| | | | | | | | | | 46 | 47 | 48 | - | - | 51 | 52 | 53 | 54 | 55 | 56 | - | - | 59 | - | 86 | - | - | - | - |
| | | | | | | | | | 61 | - | - | 64 | - | 66 | 67 | 68 | 69 | 70 | 71 | 72 | 73 | 74 | 75 | - | - | - | - | 95 |

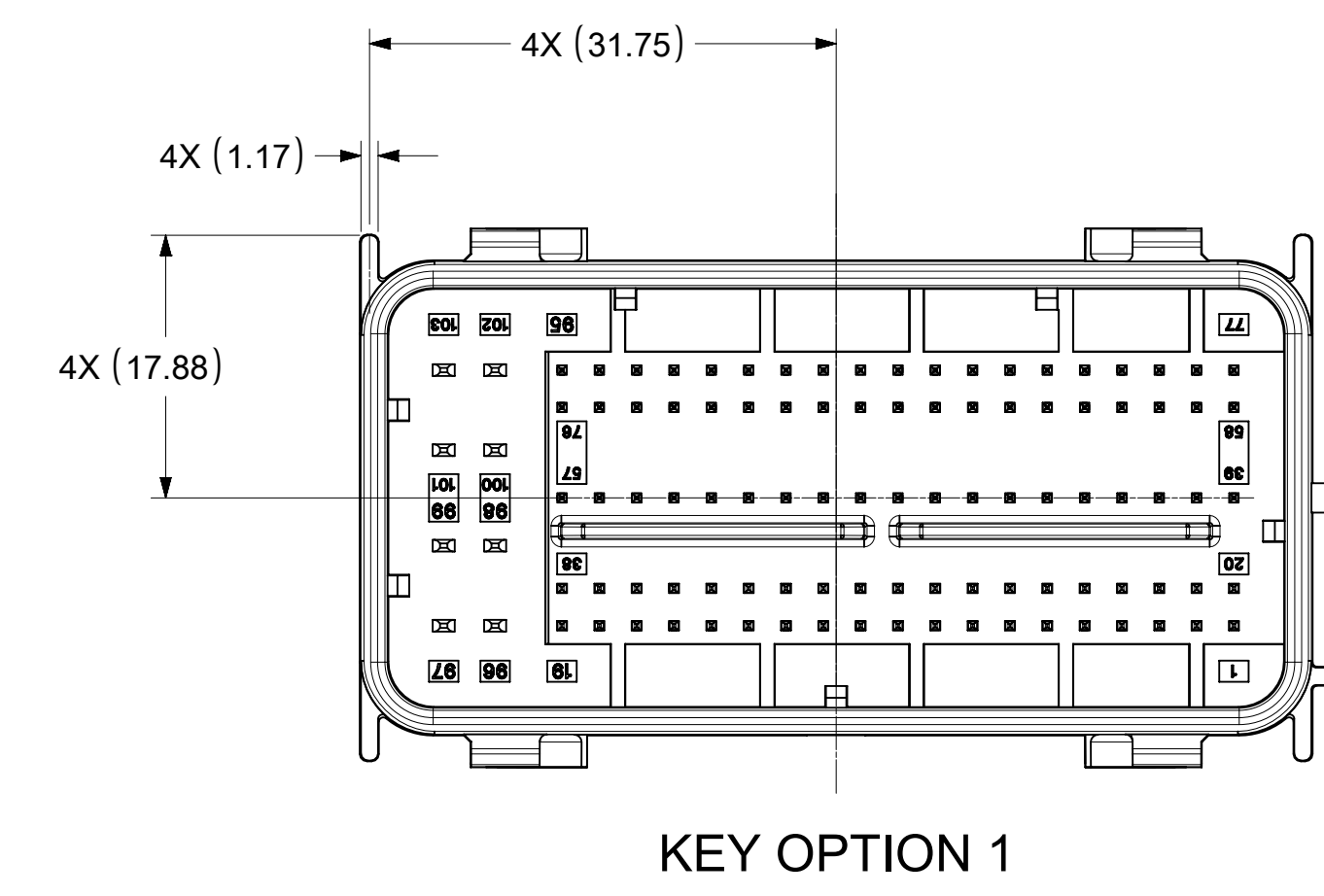
BOM AND PIN OUT SHEET

| ASSEMBLY DESCRIPTION | ASSEMBLY PART NUMBER | COMPONENT | | | | | | | BLOCKED TERMINALS | | | | | | | | | | | | | | | | | STATUS | COMMENTS | | | | | | | |
|--|----------------------|---|---------------|-----|-------|-----------------|----------|-----------|--|----|----|----|----|----|----|----|----|----|----|----|----|----|----|---|----|--------|----------|----|---|---|---|----|---|---|
| | | THE PRESENCE OF AN ABBREVIATION INDICATES THE PRESENCE OF THAT COMPONENT. | | | | | | | CAVITY WITH A NUMBER INDICATES BLOCKED TERMINAL POSITION CAVITY WITHOUT A NUMBER INDICATES OPEN TERMINAL POSITION | | | | | | | | | | | | | | | | | | | | | | | | | |
| | | OUTER HOUSING KEY/COLOR | INNER HOUSING | PLR | LEVER | LEVER ARM (x/2) | MAT SEAL | RING SEAL | | | | | | | | | | | | | | | | | | | | | | | | | | |
| GPEC RCPT CONN 95 CKT TOP LVR KEY 5/38 | 349929015 | 5-BLACK | IH | PLR | LT | LA | M | R | - | - | 3 | 4 | - | 6 | 7 | 8 | 9 | - | - | 12 | 13 | - | 15 | - | 77 | 78 | 79 | 80 | | | | | | |
| | | | | | | | | | 16 | 17 | 18 | 19 | 20 | 21 | 22 | 23 | - | 25 | 26 | - | 28 | 29 | 30 | - | - | - | - | - | - | - | - | 85 | | |
| | | | | | | | | | - | - | - | - | - | - | - | 38 | - | 40 | 41 | 42 | - | 44 | - | - | - | - | - | - | - | - | - | - | - | - |
| | | | | | | | | | 46 | 47 | 48 | - | - | 51 | 52 | 53 | 54 | 55 | 56 | - | - | 59 | - | - | - | - | - | - | - | - | - | - | - | - |
| | | | | | | | | | 61 | - | - | 64 | - | 66 | 67 | 68 | 69 | 70 | 71 | 72 | 73 | 74 | 75 | - | - | - | - | - | - | - | - | - | - | - |
| GPEC RCPT CONN 95 CKT TOP LVR KEY 5/60 | 349929016 | 5-BLACK | IH | PLR | LT | LA | M | R | - | - | - | 4 | - | - | - | - | - | 10 | - | - | - | - | - | - | - | - | - | - | - | | | | | |
| | | | | | | | | | - | - | - | - | - | - | - | 23 | - | - | - | 27 | - | - | - | - | - | - | - | - | - | - | - | - | - | |
| | | | | | | | | | - | 32 | - | - | - | - | 37 | - | - | - | - | - | 43 | 44 | 45 | - | - | - | - | - | - | - | - | - | - | - |
| | | | | | | | | | - | - | 48 | 49 | - | 51 | 52 | - | - | 55 | 56 | - | 58 | 59 | 60 | - | - | - | - | - | - | - | - | - | - | - |
| | | | | | | | | | 61 | 62 | 63 | 64 | 65 | - | 67 | 68 | - | - | - | 72 | 73 | 74 | 75 | - | - | - | - | - | - | - | - | - | - | - |
| GPEC RCPT CONN 95 CKT TOP LVR KEY 5/58 | 349929017 | 5-BLACK | IH | PLR | LT | LA | M | R | - | - | - | 4 | - | - | - | - | - | 10 | - | - | - | - | - | - | - | - | - | - | - | | | | | |
| | | | | | | | | | - | - | - | - | - | - | - | 23 | - | - | - | 27 | - | - | - | - | - | - | - | - | - | - | - | - | - | |
| | | | | | | | | | - | 32 | - | - | - | - | 37 | - | - | - | - | - | 43 | 44 | 45 | - | - | - | - | - | - | - | - | - | - | - |
| | | | | | | | | | - | - | 48 | 49 | - | 51 | 52 | - | - | 55 | 56 | - | 58 | 59 | 60 | - | - | - | - | - | - | - | - | - | - | - |
| | | | | | | | | | 61 | 62 | 63 | 64 | 65 | - | 67 | 68 | - | 70 | 71 | 72 | 73 | 74 | 75 | - | - | - | - | - | - | - | - | - | - | - |

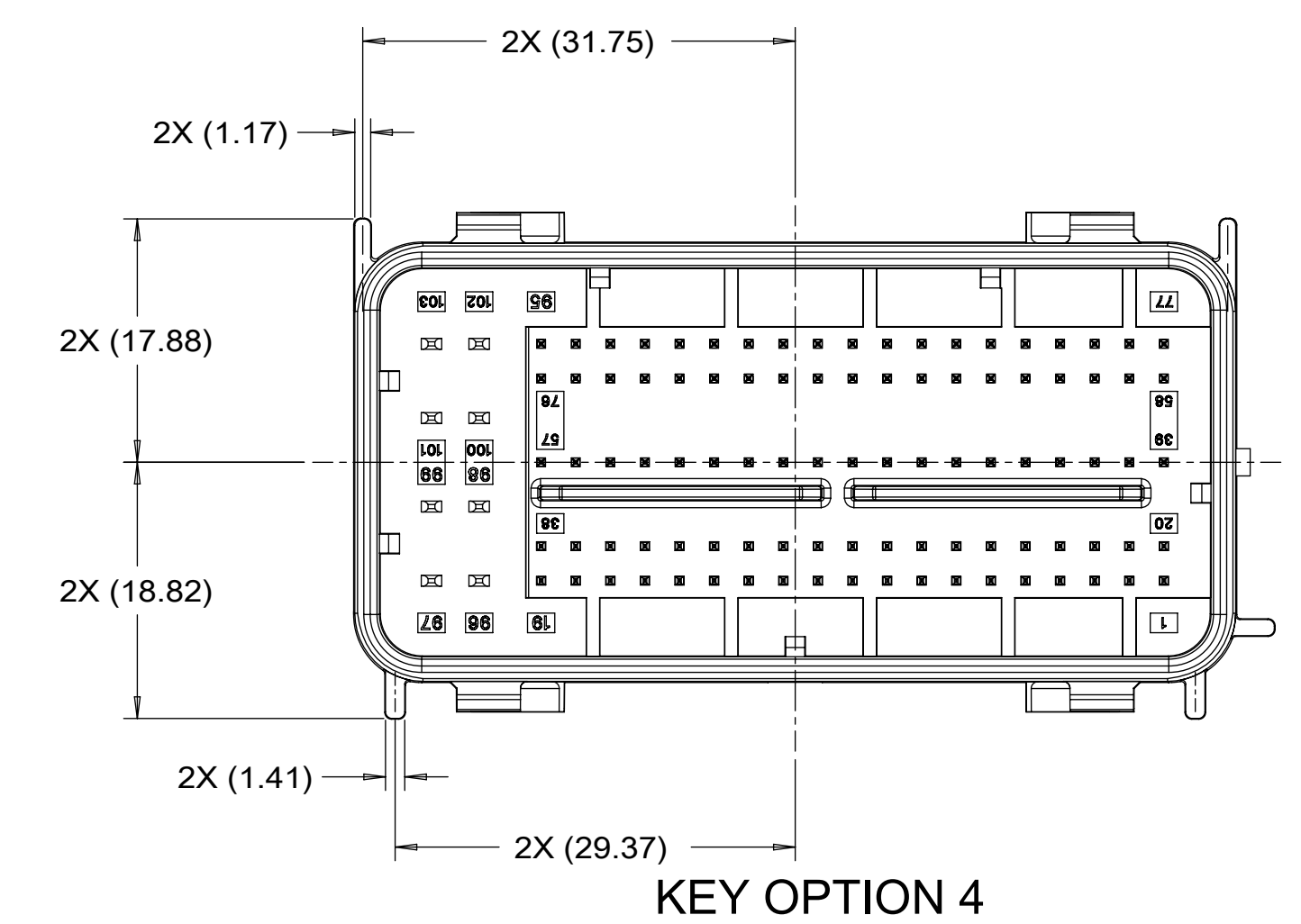
KEYWAY DEFINITION



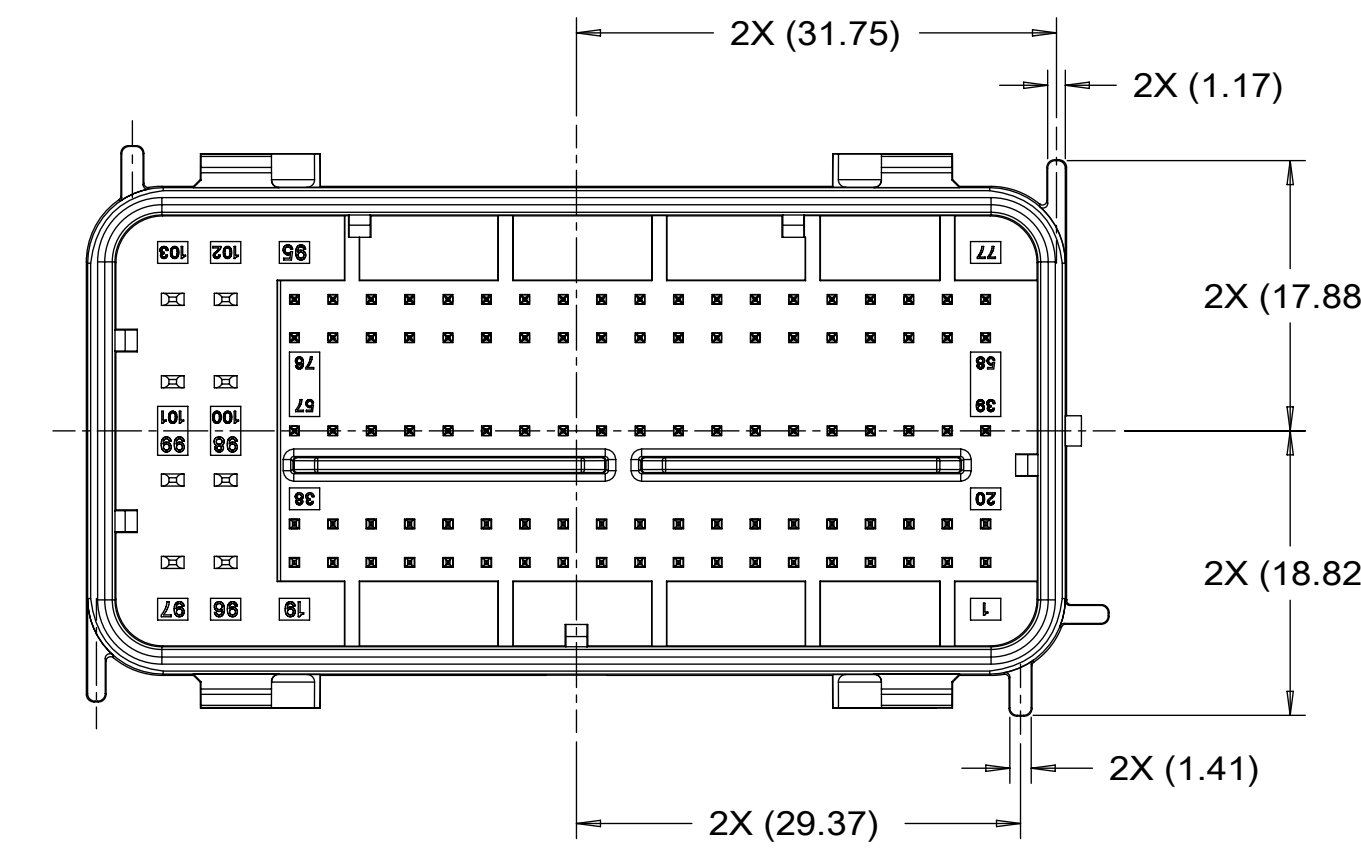
RECOMMENDED MATING INTERFACE



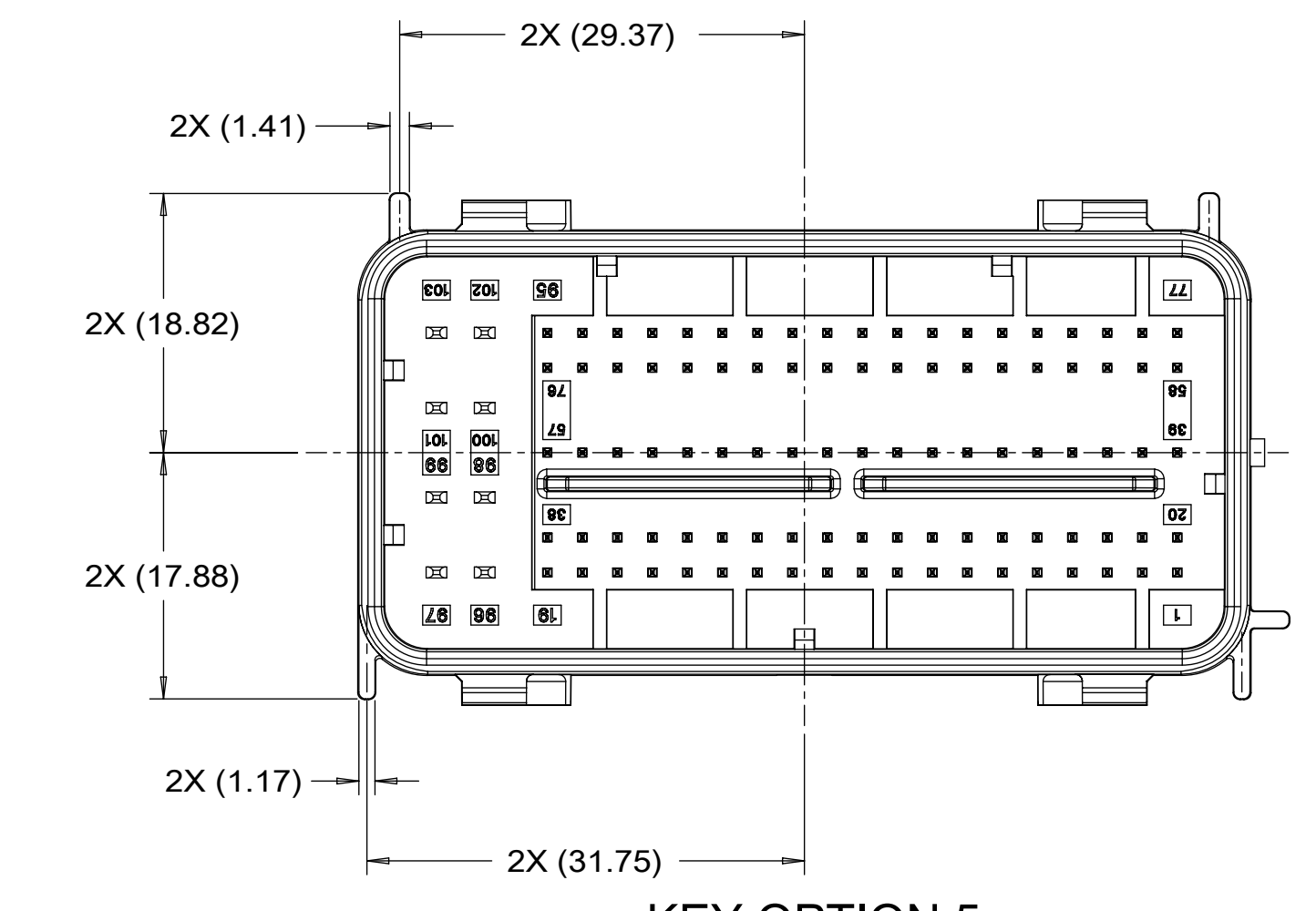
KEY OPTION 1



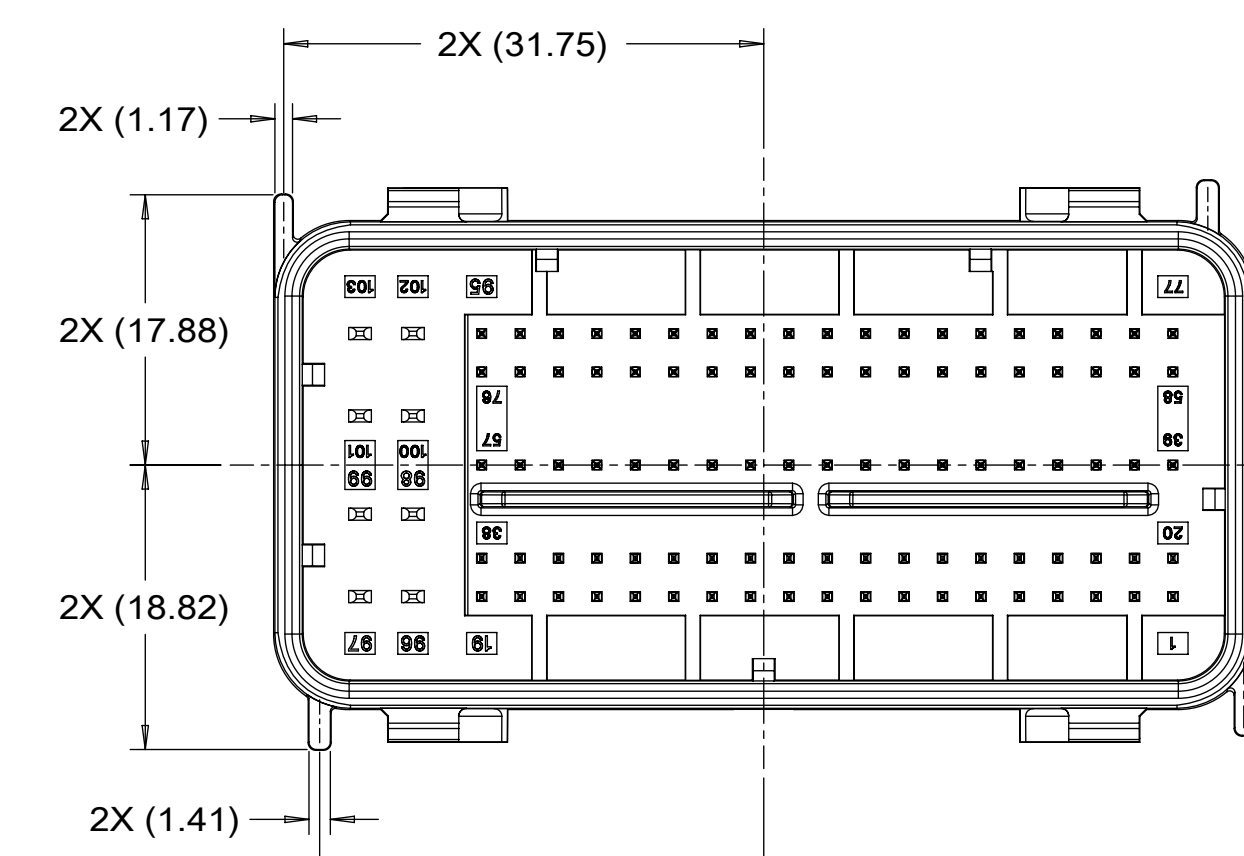
KEY OPTION 4



KEY OPTION 2



KEY OPTION 5



KEY OPTION 3

| | | | | | | | | | | | | | | | | | | | | | | | | | | | | | | | | | | | | | | | | | | | | |
|---------|--|--|--|--|---------------------------------------|--|--|--|--|---|--|--|--|--|-----|--|--|--|--|--|--|--|--|--|------------------------|--|--|--|--|-----------------|--|--|--|--|----------------|--|--|--|--|--------------|--|--|--|--|
| SYMBOLS | | | | | | | | | | THIS DRAWING CONTAINS INFORMATION THAT IS PROPRIETARY TO MOLEX ELECTRONIC TECHNOLOGIES, LLC AND SHOULD NOT BE USED WITHOUT WRITTEN PERMISSION | | | | | | | | | | | | | | | | | | | | | | | | | | | | | | | | | | |
| = 0 | | | | | mm | | | | | SCALE | | | | | 2:1 | | | | | CURRENT REV DESC: NOTE AND TABLE UPDATED | | | | | | | | | | | | | | | | | | | | | | | | |
| = 0 | | | | | GENERAL TOLERANCES (UNLESS SPECIFIED) | | | | | = 0 | | | | | = 0 | | | | | EC NO: 677806 | | | | | 2021/09/15 | | | | | | | | | | | | | | | | | | | |
| = 0 | | | | | ANGULAR TOL ± | | | | | = 0 | | | | | = 0 | | | | | DRWN: NBOHIDAR | | | | | 2021/09/28 | | | | | | | | | | | | | | | | | | | |
| = 0 | | | | | 4 PLACES | | | | | = 0 | | | | | = 0 | | | | | CHK'D: BDICK01 | | | | | 2021/09/28 | | | | | | | | | | | | | | | | | | | |
| = 0 | | | | | 3 PLACES | | | | | = 0 | | | | | = 0 | | | | | APPR: BDICK01 | | | | | INITIAL REVISION: | | | | | | | | | | | | | | | | | | | |
| = 0 | | | | | 2 PLACES | | | | | = 0 | | | | | = 0 | | | | | DRWN: NBOHIDAR | | | | | 2018/09/01 | | | | | | | | | | | | | | | | | | | |
| = 0 | | | | | 1 PLACE | | | | | = 0 | | | | | = 0 | | | | | APPR: APROFFITT | | | | | 2018/09/07 | | | | | | | | | | | | | | | | | | | |
| = 0 | | | | | 0 PLACES | | | | | = 0 | | | | | = 0 | | | | | DRAFT WHERE APPLICABLE MUST REMAIN WITHIN DIMENSIONS | | | | | THIRD ANGLE PROJECTION | | | | | DRAWING | | | | | SERIES | | | | | 34993 | | | | |
| = 0 | | | | | = 0 | | | | | = 0 | | | | | = 0 | | | | | = 0 | | | | | E-SIZE | | | | | MATERIAL NUMBER | | | | | CUSTOMER | | | | | SHEET NUMBER | | | | |
| = 0 | | | | | = 0 | | | | | = 0 | | | | | = 0 | | | | | = 0 | | | | | = 0 | | | | | CHARTED | | | | | GENERAL MARKET | | | | | 2 OF 3 | | | | |

molex

GPEC IV CONNECTOR ASSEMBLY
103 CIRCUIT

PRODUCT CUSTOMER DRAWING

| | | | |
|-----------------|----------|----------|----------|
| DOCUMENT NUMBER | DOC TYPE | DOC PART | REVISION |
| 349930001-SD | PSD | 000 | A8 |

