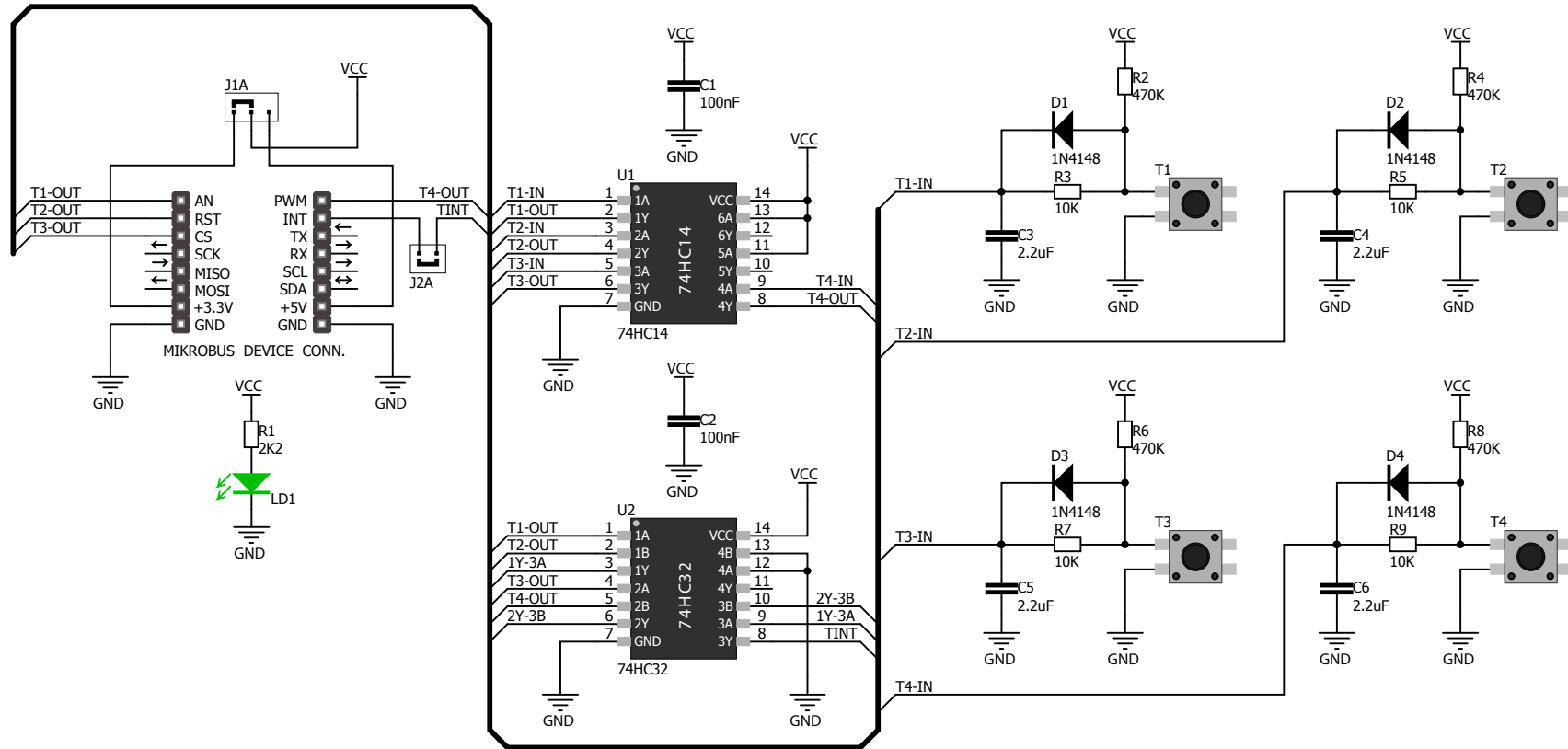


2x2 Key click schematic v100



FM1

FM2