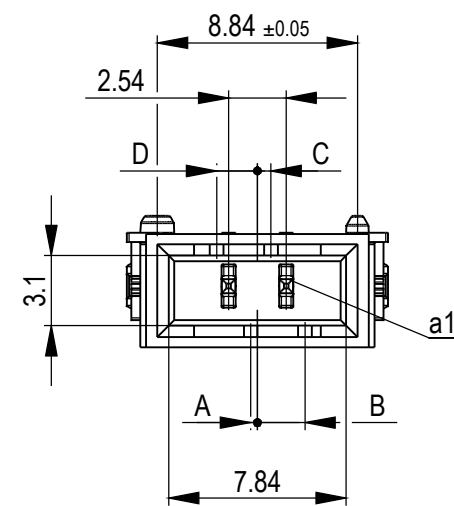
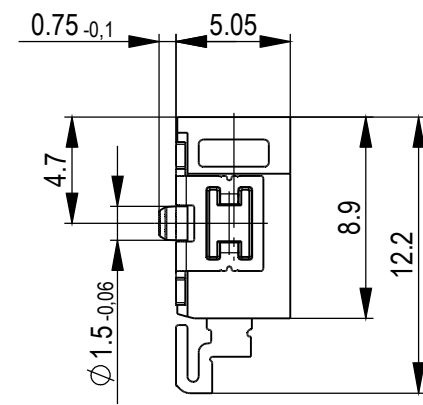
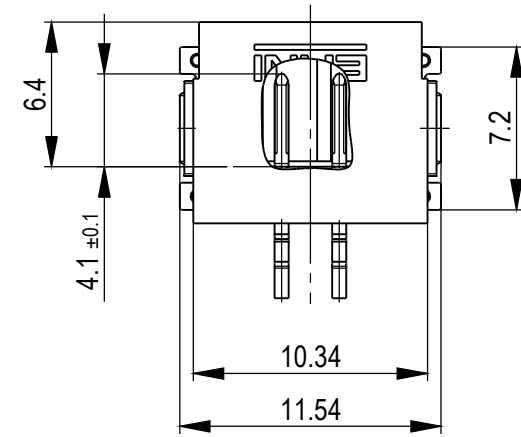
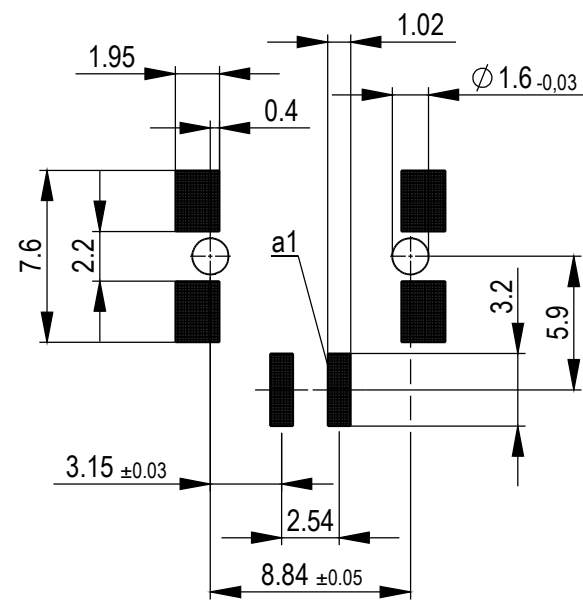
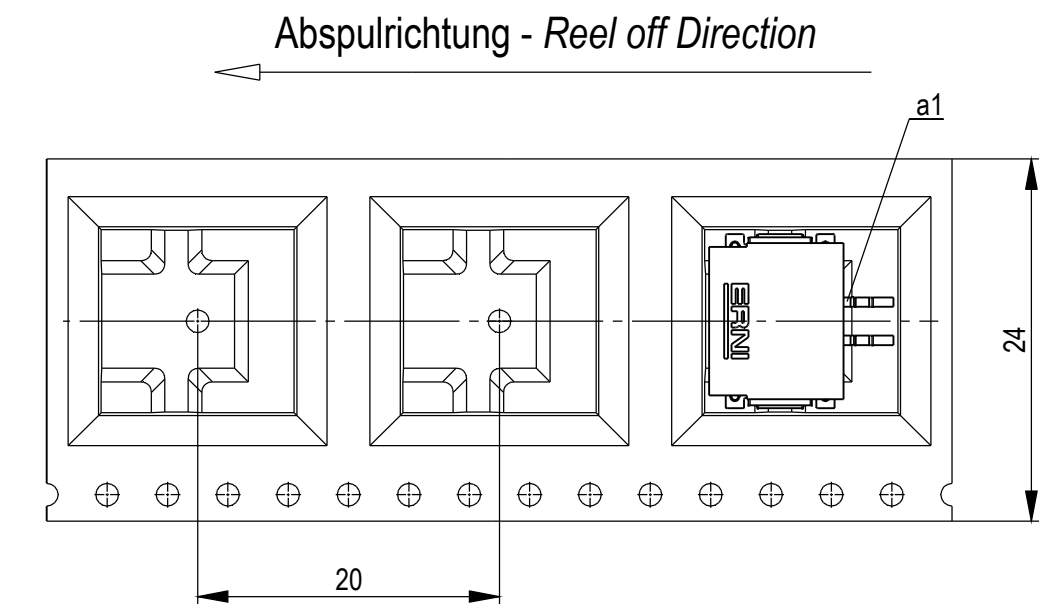
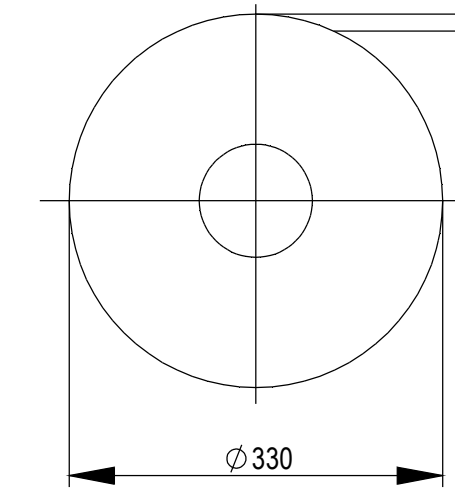


Leiterplatten-Layout Vorschlag für SMT
PCB-Layout Proposal for SMT



Verpackt im Gurt in Anlehnung an DIN IEC 60286-3
tape on reel packaging according to DIN IEC 60286-3
Verpackungseinheit: 440 Stück
packaging unit: 440 pcs



Anschlussbereich verzinkt 4-6 µm
terminal area 4-6 µm tin plating

Koplanarität der Anschlüsse ≤ 0,1 mm
coplanarity area of termination ≤ 0,1 mm

Zeichnung Spezifikation siehe ERNI Dokument 5.3.17
Drawing Specification according to ERNI Document 5.3.17

524598		weiß white	0,3	2,1	0,6	1,8	Codierung wie Variante schwarz Encoding such variant black
524597		rot red	2,1	0,3	2,4	0	
524596		grün green	1,5	0,9	1,8	0,6	
524595		blau blue	0,9	1,5	1,2	1,2	
524594		schwarz black	0,3	2,1	0,6	1,8	
Ident-Nr. part-no.	Codierung coding	Farbe color	A	B	C	D	Bemerkung note

*Zinn-Version / tin version

Dimension no.	Tolerances		Scale	3:1
	ISO 8015	All Dimensions in mm	Material	
Customer drawing:	Subject to modification without prior notice. Drawing will not be updated.		MaxiBridge QT Male Angeled SRC-A 2 pin*	
All rights reserved. Only for information. To ensure that this is the latest version of this drawing, please contact one of the ERNI companies before using.			524593	
a	18.11.2020			I
Index	Date		Class	A2
		ERNI International AG Zürichstrasse 72 8306 Brüttisellen - Zürich Switzerland		SRCA

Die deutsche Version dieser Zeichnung dient nur zur Erläuterung der
Handlung. Bei Abweichungen von dem englischen Original gilt das
englische Original. Alle Änderungen, die ohne Zustimmung der
ERNI International AG vorgenommen werden, sind nicht zulässig.
In case of any deviation from the English version, the English
version shall prevail.

Weder die noch die Verfertigung dieser Zeichnung, Verwendung und Weitergabe ist erlaubt, sind
verboten, wenn nicht ausdrücklich gestattet. Zuwidergehungen verpflichten zu Schadenersatz.
Alle Rechte für den Fall der Patent-, Gebrauchsmuster- oder Geschmackschutzverletzung vorbehalten.
No part of this drawing may be reproduced or transmitted in any form or by any means, electronic or
mechanical, including photocopying, recording, or by any information storage and retrieval system,
without express authorization in writing. All rights reserved for the benefit of the patent, utility model or design
rights of ERNI International AG.