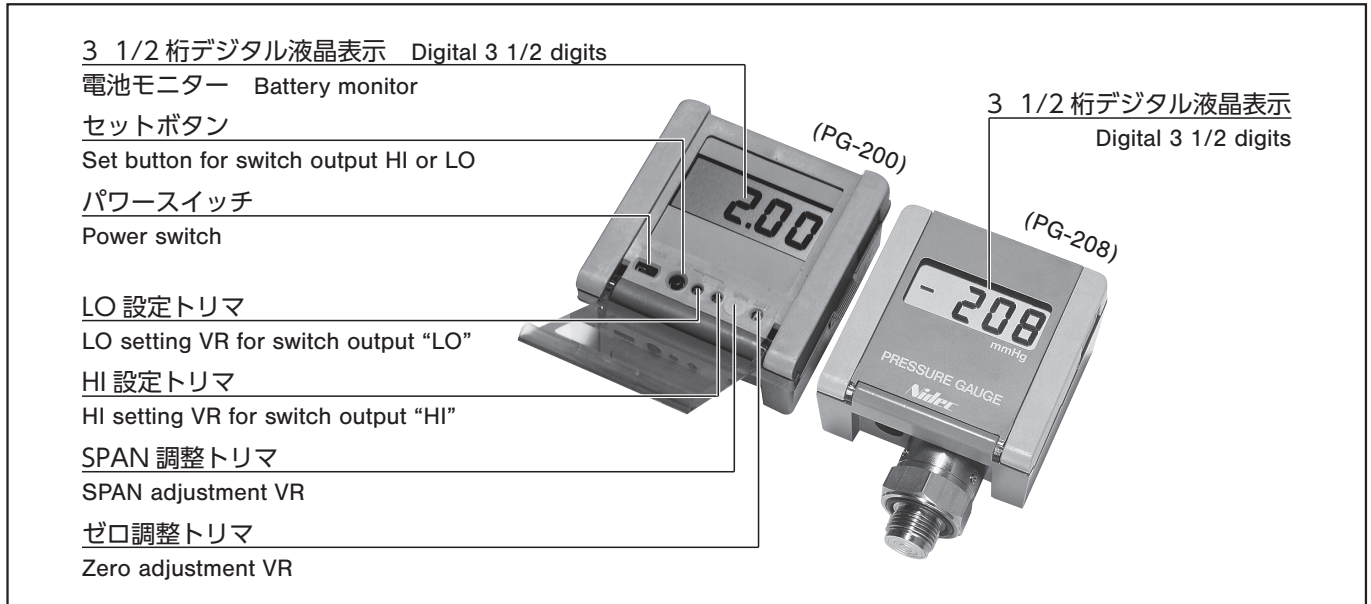


LCD表示、スイッチ出力、アナログ出力の3機能をもった圧力ゲージ

圧力ゲージ

PG-200/PG-208

PRESSURE GAUGES



■特長

- **高い安定性を実現**
感圧素子に半導体チップを使用。電子技術による温度補償。
- **低消費電力を達成**
時分割駆動方式の採用により、3.6 Vリチウム電池で約9000時間(1年間)連続駆動が可能です。(電池タイプ)
- **表示部は見やすい大型LCD**
- **圧力スイッチ機能内蔵**
HI、LOの2点設定が任意に行えます。
- **アナログ電圧出力(0~1V)**
- **DINサイズの採用、 $W72 \times H72 \times D40$ mm**
- **PG-200は非腐食性気体用です**
- **PG-208はステンレスダイアフラムにより耐食性に優れています**

■FEATURES

- **Excellent stability**
A semiconductor chip is used as pressure a sensing element. State of the art circuit technology guarantees excellent temperature compensation.
- **Low power consumption**
Approx. 9000 hours (one year) continuous operation by 3.6 V lithium battery is expected due to the adoption time sharing operation method.
- **Easy reading with a large LCD display**
- **With pressure switches function**
Two independent pressure setting points of HI and LO
- **With analog output (0 ~ 1 V)**
- **Meets DIN sizes $W72 \times H72 \times D40$ mm**
- **PG-200 is for non-corrosive gases.**
- **PG-208 is corrosion resistant due to the use of stainless steel diaphragm.**

■型式表示 MODEL NUMBER DESIGNATION

P G - 2 0 0 - 1 0 2 G P - 3 - P		取付形態 Installation
シリーズ名 Series name		P: パネルタイプ Panel type PG-208は除く Except for PG-208 S: スタンドタイプ Stand type
定格圧力 Rated pressure range		電源 Power
101: 0~9.81 kPa (0~0.1 kgf/cm ²) 0~10 kPa (Pa単位表示の場合 When displayed in the unit of Pa)		なし: 電池 Battery
102: 0~98.1 kPa (0~1 kgf/cm ²) 0~100 kPa (Pa単位表示の場合 When displayed in the unit of Pa)		Blank
103: 0~981 kPa (0~10 kgf/cm ²) 0~1 MPa (Pa単位表示の場合 When displayed in the unit of Pa)		3: 外部電源 External power (アナログ出力付) (Analog output is available)
指示方式 Pressure reference		
G: ゲージ圧 (正圧)* Gauge	GMP: ゲージ圧 (103タイプのみ) Gauge (103 type only)	
VH: ゲージ圧 (負圧)* Gauge (Vacuum)	Pa単位表示 Pa unit display	
AH: 絶対圧* Absolute	VP: ゲージ圧 (負圧) Gauge (Vacuum)	
GP: ゲージ圧 (正圧) Pa単位表示 Pa unit display	Pa単位表示 Pa unit display	
	AP: 絶対圧 Absolute	
	Pa単位表示 Pa unit display	

※国内で使用する場合は、計量法で認められている用途に限ります。
それ以外の用途には使用できませんのでご注意ください。

PG-200/PG-208 PRESSURE GAUGES

型式一覧表 LIST OF MODEL NUMBERS

〈パスカル対応品 Pa version〉

	形 (指示方式) Pressure reference		ゲージ圧 Gauge				絶対圧 Absolute
	定格圧力 (Pa 表示品) Rated pressure range		0 ~ 10	0 ~ 100	0 ~ 1000	0 ~ - 100	0 ~ 100 kPa abs
適用媒体 Pressure medium	表示単位 Unit of display		kPa				kPa abs
空圧用 For non-corrosive gases	パネルタイプ Panel type	電池 Battery	PG-200-101GP-P	PG-200-102GP-P	PG-200-103GP-P	PG-200-102VP-P	PG-200-102AP-P
		外部電源 External power	PG-200-101GP-3-P	PG-200-102GP-3-P	PG-200-103GP-3-P	PG-200-102VP-3-P	PG-200-102AP-3-P
	スタンドタイプ Stand type	電池 Battery	PG-200-101GP-S	PG-200-102GP-S	PG-200-103GP-S	PG-200-102VP-S	PG-200-102AP-S
		外部電源 External power	PG-200-101GP-3-S	PG-200-102GP-3-S	PG-200-103GP-3-S	PG-200-102VP-3-S	PG-200-102AP-3-S
腐食性流体用 For corrosive gases or liquids	スタンドタイプ Stand type	電池 Battery		PG-208-102GP-S	PG-208-103GP-S	PG-208-102VP-S	
		外部電源 External power		PG-208-102GP-3-S	PG-208-103GP-3-S	PG-208-102VP-3-S	
適用媒体 Pressure medium	表示単位 Unit of display		MPa				
空圧用 For non-corrosive gases	パネルタイプ Panel type	電池 Battery			PG-200-103GMP-P		
		外部電源 External power			PG-200-103GMP-3-P		
	スタンドタイプ Stand type	電池 Battery			PG-200-103GMP-S		
		外部電源 External power			PG-200-103GMP-3-S		
腐食性流体用 For corrosive gases or liquids	スタンドタイプ Stand type	電池 Battery			PG-208-103GMP-S		
		外部電源 External power			PG-208-103GMP-3-S		

※国内で使用する場合は、計量法で認められている用途に限ります。
それ以外の用途には使用できませんのでご注意ください。

	形 (指示方式) Pressure reference		ゲージ圧 Gauge				絶対圧 Absolute
	定格圧力 kPa {kgf/cm ² } Rated pressure range		0 ~ 9.81 {0 ~ 1000 mmH2O}	0 ~ 98.1 {0 ~ 1}	0 ~ 981 {0 ~ 10}	0 ~ - 98.1 {0 ~ - 735 mmHg}	0 ~ 98.1 kPa abs {0 ~ 735 mmHg abs}
適用媒体 Pressure medium	表示単位 Unit of display		mmH2O	kgf/cm ²		mmHg	
空圧用 For non-corrosive gases	パネルタイプ Panel type	電池 Battery	② PG-200-101G-P	② PG-200-102G-P	② PG-200-103G-P	② PG-200-102VH-P	② PG-200-102AH-P
		外部電源 External power	② PG-200-101G-3-P	② PG-200-102G-3-P	② PG-200-103G-3-P	② PG-200-102VH-3-P	② PG-200-102AH-3-P
	スタンドタイプ Stand type	電池 Battery	② PG-200-101G-S	② PG-200-102G-S	② PG-200-103G-S	② PG-200-102VH-S	② PG-200-102AH-S
		外部電源 External power	② PG-200-101G-3-S	② PG-200-102G-3-S	② PG-200-103G-3-S	② PG-200-102VH-3-S	② PG-200-102AH-3-S
腐食性流体用 For corrosive gases or liquids	スタンドタイプ Stand type	電池 Battery		② PG-208-102G-S	② PG-208-103G-S	② PG-208-102VH-S	
		外部電源 External power		② PG-208-102G-3-S	② PG-208-103G-3-S	② PG-208-102VH-3-S	

☐: 製作不可能

※ご注文に際しては、上記型式をご確認ください。

② 印の型式は受注生産です。

☐: Not available

※ Verify the above model numbers when placing orders.

The products marked ② are manufactured upon receipt of order basis.

〈別売品〉

- DC3.6 V リチウム電池一型式: リチウムデンチ (PG ヨウ)
(電池タイプの製品お買上げ時には、内蔵されています。)
(交換部品として別売りしております。)

<Option>

- DC3.6 V lithium battery — Order item: Lithium battery
(The battery is an expendable item.)
(The first one is provided with the unit.)

PG-200/PG-208

PRESSURE GAUGES

■標準仕様 STANDARD SPECIFICATIONS

〈パスカル対応品 Pa version〉

- 特記ない場合、周囲温度 25 ± 5 °C、駆動電圧 12 VDC (外部電源タイプ) 3.6 VDC (電池タイプ) で規定します。
Unless otherwise specified, the specs are defined at an ambient temperature of 25 ± 5 °C, excitation voltage of 12 VDC and battery of 3.6 VDC.

項目 Item		PG-200					PG-208				
一般仕様 General specifications	形 (指示方式) Pressure reference	ゲージ圧 Gauge					絶対圧 Absolute	ゲージ圧 Gauge			
	型 式 (Pa 表示品) Model number	101GP	102GP	103GP 103GMP	102VP	102AP	102GP	103GP 103GMP	102VP		
	定格圧力 Rated pressure range	kPa	10	100	1000	- 100	100 kPa abs	100	1000	- 100	
	最大圧力 Maximum pressure	kPa	20	200	1500	200	200 kPa abs	200	2000	200	
	破壊圧力 Break-down pressure	kPa	50	500	2000	500	500 kPa abs	300	3000	300	
	動作温度 Operating temp., range	°C	0 ~ 50								
	補償温度 Compensated temp. range	°C	0 ~ 50								
	動作湿度 Operating humidity	%RH	35 ~ 85 (結露ないこと No condensation)								
	保存温度 Storage temp.	°C	- 20 ~ 70 (大気圧、湿度 65 %RH 以下 Atmospheric pressure, humidity 65 %RH maximum)								
	適用媒体 Pressure medium		非腐食性気体 Non-corrosive gases					SUS 316 及び SUS 316L を腐食させない気体及び液体 ※ 1 Corrosive gases/liquids compatible with SUS316 and SUS316L			
	姿勢の影響 (ポート上向き→下向き) Gravitational effect (From vertical position to horizontal position)	% F.S.	—					Approx. 0.5	Approx. 0.05	Approx. 0.5	
	圧力ポート Pressure port	パネルタイプ Panel type	M 5					—			
		スタンドタイプ Stand type	R 1/4(PT 1/4)					G 3/8(PF 3/8)			
	質 量 Net weight	g	—					—			
		—					—				
電 源 Power	電池タイプ Battery type	DC3.6 V リチウム電池 (ER6VM)、電池寿命約 9000 時間 Lithium battery DC 3.6 V (ER6VM) Battery life 9000 h minimum									
	外部電源タイプ External power	DC5 ~ 10 V、DC10 ~ 24 V (内部端子台選択による) 消費電流: 20 mA 以下 (Selectable by electrical terminals only in case of stand type) Consumption current: 20 mA maximum									
表示 Display	表示行数 No. of digits	3 1/2									
	表示素子 Display element	LCD									
	定格表示 (Pa 表示品) Rated display range	kPa	0.00 ~ 10.00	00.0 ~ 100.0	000 ~ 1000 0.000 ~ 1.000 (MPa)	00.0 ~ - 100.0	00.0 ~ 100.0	00.0 ~ 100.0	000 ~ 1000 .000 ~ 1.000 (MPa)	00.0 ~ - 100.0	
	表示回数 Display cycle	約 3 回 / 秒 Approx. 3 times/s									
	精 度 Display accuracy	maximum	± 0.5 %F.S. ± 2 counts (at 25 ± 5 °C)								
	温度特性 Thermal error	ZERO maximum	± 0.1 % F.S./°C ± 2 counts	± 0.05 % F.S./°C ± 2 counts			± 0.1 % F.S./°C ± 2 counts				
		SPAN	± 0.05 % Reading/°C ± 2 counts								
	分解能 Resolution		1 count								

※ 1 : 付属の O リングを使用する場合は、継手の材質の他に O リング (フッ素ゴム) を腐食させない気体および液体となります。

※ 1 : Pressure medium will be limited to the ones compatible with Fluoro rubber when an O-ring supplied as an accessory is used and also compatible with the material of the joints.

PG-200/PG-208

PRESSURE GAUGES

標準仕様 STANDARD SPECIFICATIONS

〈パスカル対応品 Pa version〉

- 特記ない場合、周囲温度 $25 \pm 5 \text{ }^\circ\text{C}$ 、駆動電圧 12 VDC (外部電源タイプ) 3.6 VDC (電池タイプ) で規定します。
Unless otherwise specified, the specs are defined at an ambient temperature of $25 \pm 5 \text{ }^\circ\text{C}$, excitation voltage of 12 VDC and battery of 3.6 VDC.

項目 Item		PG-200					PG-208			
スイッチ Switch	型式 (kPa 表示品) Model number	101GP	102GP	103GP 103GMP	102VP	102AP	102GP	103GP 103GMP	102VP	
	点数 No. of setting points	HI、LO 2 点出力 (但し外部電源パネルタイプの場合は HI 出力の 1 点出力) 2 points of HI and LO (one point of HI only for the external power supply version)								
	容量 Switching capacity	30 V DC、40 mA (NPN オープンコレクタ NPN open collector)								
	残留電圧 Residual voltage	1.2 V DC (流入電流 40 mA 時 When current inflow is 40 mA)								
	出力条件 Output conditions	計測圧 \geq LO 設定圧 \rightarrow LO 出力 ON、計測圧 \geq HI 設定圧 \rightarrow HI 出力 ON Measured press \geq LO set press. \rightarrow LO output ON, Measured press. \geq HI set press. \rightarrow HI output ON.								
	設定方式 Setting method	SET ボタンを押した後、約 20 秒間 HI の設定表示しその後、約 20 秒間 LO の設定表示するので、 表示を確認しながら "HI"、"LO" のトリマにて設定する When the SET button is pressed, HI set pressure is displayed for about 20 seconds first, then LO set pressure is displayed for about 20 seconds. Therefore, high and low pressure settings can be made by VR watching the display.								
	設定範囲 (Pa 表示品) Pressure setting range	kPa	0.00 ~ 10.00	00.0 ~ 100.0	000 ~ 1000 0.000 ~ 1.000 (MPa)	00.0 ~ - 100.0	00.0 ~ 100.0	00.0 ~ 100.0	000 ~ 1000 0.000 ~ 1.000 (MPa)	00.0 ~ - 100.0
	動作表示 Switch state indication	スイッチ出力 ON 時に LCD 表示 (HI、LO) Indicated by an LCD display (HI or LO) when the switch output is ON.								
	応答速度 Response	Approx. 100 ms								
	応差 Switching hysteresis	4 counts 以下 4 counts maximum								
アナログ出力 ※ 2 Analog voltage output	電圧出力: 0 ~ 1 V、精度: $\pm 1 \%$ F.S. (at $25 \pm 5 \text{ }^\circ\text{C}$)、負荷: 1 k Ω 以上 Voltage output: 0 ~ 1 V, Accuracy: $\pm 1 \%$ F.S. (at $25 \pm 5 \text{ }^\circ\text{C}$), Load: 1 k Ω minimum									
付加機能 Additional function	電池交換表示 (LO BAT) Low battery indication (LO BAT)									
付属品 Accessories (for panel type only)	ハーフユニオン (外径 $\phi 6$ チューブ用) 及びバープ継手 (内径 $\phi 4$ チューブ用) 各 1 個 (但しパネルタイプのみ) Attachments: Half union (for a tube of $\phi 6$ O.D.), and Barb fitting (for a tube of $\phi 4$ I.D.), one piece each. (Panel type only)					—				

※ 2: 外部電源のみ。

※ 2: Available only for external power type.

PG-200/PG-208 PRESSURE GAUGES

■標準仕様 STANDARD SPECIFICATIONS

〈非 SI 単位品 Non SI unit version〉 ※国内で使用する場合は、計量法で認められている用途に限ります。
それ以外の用途には使用できませんのでご注意ください。

● 特記ない場合、周囲温度 25 ± 5 °C、駆動電圧 12 VDC (外部電源タイプ) 3.6 VDC (電池タイプ) で規定します。
Unless otherwise specified, the specs are defined at an ambient temperature of 25 ± 5 °C, excitation voltage of 12 VDC and battery of 3.6 VDC.

項目 Item		PG-200					PG-208			
一般仕様 General specifications	形 (指示方式) Pressure reference	ゲージ圧 Gauge					絶対圧 Absolute	ゲージ圧 Gauge		
	型 式 Model number	101G	102G	103G	102VH	102AH	102G	103G	102VH	
	定格圧力 Rated pressure range	kPa {kgf/cm ² } 9.81 {1000 mmH ₂ O}	98.1 {1}	981 {10}	- 98.1 {- 735 mmHg}	98.1 kPa abs {735 mmHg abs}	98.1 {1}	981 {10}	- 98.1 {- 735 mmHg}	
	最大圧力 Maximum pressure	kPa {kgf/cm ² } 19.6 {2000 mmH ₂ O}	196 {2}	1471 {15}	196 {1471 mmHg}	196 kPa abs {1471 mmHg abs}	196 {2}	1961 {20}	196 {1471 mmHg}	
	破壊圧力 Break-down pressure	kPa {kgf/cm ² } 49.0 {5000 mmH ₂ O}	490 {5}	1961 {20}	490 {3678 mmHg}	490 kPa abs {3678 mmHg abs}	294 {3}	2941 {30}	294 {2206 mmHg}	
	動作温度 Operating temp., range	°C	0 ~ 50							
	補償温度 Compensated temp. range	°C	0 ~ 50							
	動作湿度 Operating humidity	%RH	35 ~ 85 (結露ないこと No condensation)							
	保存温度 Storage temp.	°C	- 20 ~ 70 (大気圧、湿度 65 %RH 以下 Atmospheric pressure, humidity 65 %RH maximum)							
	適用媒体 Pressure medium		非腐食性気体 Non-corrosive gases				SUS 316 及び SUS 316L を腐食させない気体及び液体 ※1 Corrosive gases/liquids compatible with SUS316 and SUS316L			
	姿勢の影響 (ポート上向き → 下向き) Gravitational effect (From vertical position to horizontal position)	% F.S.	—				Approx. 0.5	Approx. 0.05	Approx. 0.5	
	圧力ポート Pressure port	パネルタイプ Panel type	M 5					—		
		スタンドタイプ Stand type	R 1/4 (PT 1/4)					G 3/8 (PF 3/8)		
	質 量 Net weight	パネルタイプ Panel type	Approx. 130					—		
スタンドタイプ Stand type		Approx. 330					Approx. 390			
電 源 Power	電池タイプ Battery type	DC3.6 V リチウム電池 (ER6VM)、電池寿命約 9000 時間 Lithium battery DC 3.6 V (ER6VM) Battery life 9000 h minimum								
	外部電源タイプ External power	DC5 ~ 10 V、DC10 ~ 24 V (内部端子台選択による) 消費電流: 20 mA 以下 (Selectable by electrical terminals only in case of stand type) Consumption current: 20 mA maximum								
表 示 Display	表示行数 No. of digits	3 1/2								
	表示素子 Display element	LCD								
	定格表示 Rated display range	000 ~ 1000 mmH ₂ O	000 ~ 1,000 kgf/cm ²	0.00 ~ 10.00 kgf/cm ²	000 ~ - 735 ※2 mmHg	000 ~ 735 ※2 mmHg	0.00 ~ 1,000 kgf/cm ²	0.00 ~ 10.00 kgf/cm ²	000 ~ - 735 ※2 mmHg	
	表示回数 Display cycle	約 3 回 / 秒 Approx. 3 times/s								
	精 度 Display accuracy	maximum	± 0.5 % F.S. ± 2 counts (at 25 ± 5 °C)							
	温度特性 Thermal error	ZERO maximum	± 0.1 % F.S./°C ± 2 counts	± 0.05 % F.S./°C ± 2 counts			± 0.1 % F.S./°C ± 2 counts			
		SPAN	± 0.05 % Reading/°C ± 2 counts							
分解能 Resolution		1 count								

※ 1: 付属の O リングを使用する場合は、継手の材質の他に O リング(フッ素ゴム)を腐食させない気体および液体となります。
※ 2: 102VH は “- 760mmHg” まで、102AH は “760 mmHg” まで測定可能です。(精度保証外)

※ 1: Pressure medium will be limited to the ones compatible with Fluoro rubber when an O-ring supplied as an accessory is used and also compatible with the material of the joints.
※ 2: Measurement can be made up to “- 760 mmHg” for 102VH and up to “760 mmHg” for 102AH (Accuracy not guaranteed beyond the rated pressure.).

PG-200/PG-208 PRESSURE GAUGES

■標準仕様 STANDARD SPECIFICATIONS

〈非 SI 単位品 Non SI unit version〉 ※国内で使用する場合は、計量法で認められている用途に限ります。
それ以外の用途には使用できませんのでご注意ください。

● 特記ない場合、周囲温度 25 ± 5 °C、駆動電圧 12 VDC (外部電源タイプ) 3.6 VDC (電池タイプ) で規定します。
Unless otherwise specified, the specs are defined at an ambient temperature of 25 ± 5 °C, excitation voltage of 12 VDC and battery of 3.6 VDC.

項目 Item		PG-200					PG-208		
スイッチ Switch	型式 Model number	101G	102G	103G	102VH	102AH	102G	103G	102VH
	点数 No. of setting points	HI、LO 2 点出力 (但し外部電源パネルタイプの場合は HI 出力の 1 点出力) 2 points of HI and LO (one point of HI only for the external power supply version)							
	容量 Switching capacity	30 V DC、40 mA (NPN オープンコレクタ NPN open collector)							
	残留電圧 Residual voltage	1.2 V DC (流入電流 40 mA 時 When current inflow is 40 mA)							
	出力条件 Output conditions	計測圧 ≥ LO 設定圧 → LO 出力 ON、計測圧 ≥ HI 設定圧 → HI 出力 ON Measured press. ≥ LO set press. → LO output ON, Measured press. ≥ HI set press. → HI output ON.							
	設定方式 Setting method	SET ボタンを押した後、約 20 秒間 HI の設定表示しその後、約 20 秒間 LO の設定表示するので、 表示を確認しながら“HI”、“LO”のトリマにて設定する When the SET button is pressed, HI set pressure is displayed for about 20 seconds first, then LO set pressure is displayed for about 20 seconds. Therefore, high and low pressure settings can be made by VR watching the display.							
	設定範囲 Pressure setting range	000 ~ 1000	.000 ~ 1.000	0.00 ~ 10.00	000 ~ - 735 ※3	000 ~ 735 ※3	.000 ~ 1.000	0.00 ~ 10.00	000 ~ - 735 ※3
	動作表示 Switch state indication	スイッチ出力 ON 時に LCD 表示 (HI、LO) Indicated by an LCD display (HI or LO) when the switch output is ON.							
	応答速度 Response	Approx. 100 ms							
	応差 Switching hysteresis	4 counts 以下 4 counts maximum							
アナログ出力 ※4 Analog voltage output	電圧出力: 0 ~ 1 V、精度: ± 1 %F.S. (at 25 ± 5 °C)、負荷: 1 kΩ 以上 Voltage output: 0 ~ 1 V, Accuracy: ± 1 %F.S. (at 25 ± 5 °C), Load: 1 kΩ minimum								
付加機能 Additional function	電池交換表示 (LO BAT) Low battery indication (LO BAT)								
付属品 Accessories (for panel type only)	ハーフユニオン (外径 φ 6 チューブ用) 1 個、 バープ継手 (内径 φ 4 チューブ用) 1 個 (但しパネルタイプのみ) Attachments: Half union (for a tube of φ 6 O.D.), and Barb fitting (for a tube of φ 4 I.D.), one piece each. (Panel type only)					—			

※ 3 : 102VH は “- 760 mmHg” まで、102AH は “760mmHg”
まで設定可能です。(精度保証外)

※ 4 : 外部電源のみ。

※ 3 : Pressure setting can be made up to “- 760 mmHg” for 102VH and up to “760 mmHg” for 102AH (Accuracy not guaranteed beyond the rated pressure.)

※ 4 : Available only for external power type.

■環境特性 ENVIRONMENTAL CHARACTERISTICS

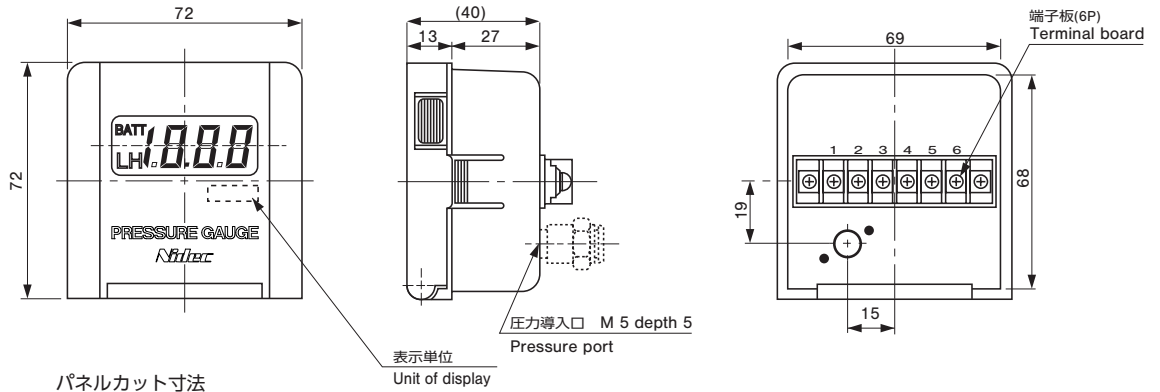
試験項目 Test item	試験条件 Test conditions	変動量 Permissible change
振動 Vibration	Amplitude 1.5 mm P-P, 10 ~ 55 Hz, 3 directions for 2 hours each (packed)	圧力表示、スイッチ設定値、 アナログ出力 (Zero, Span) それぞれ最大 ± 1 % F.S. 但し、電池タイプはアナログ出力を含まず Pressure indication, switch setting and analog output (zero and span) variation: ± 1 %F.S. maximum each. (Note: No analog output for the battery type.)
衝撃 Shock	98.1 m/s ² , 3 directions for 3 times each (packed)	
圧力サイクル Pressure cycling	0 ~ 定格圧力、10 ⁶ cycles 0 ~ Rated pressure	
耐湿性 Moisture resistance	40 °C, 90 ~ 95 %RH, 240 hrs.	

PG-200/PG-208 PRESSURE GAUGES

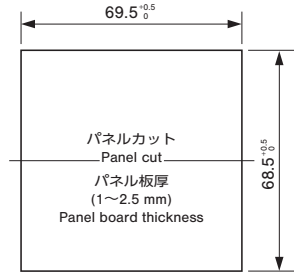
外形寸法図 OUTLINE DIMENSIONS

Unless otherwise specified, tolerance : ± 0.5 (Unit: mm)

● PG-200
パネルタイプ
Panel type
空圧用
For non-corrosive gases



パネルカット寸法
Panel cut dimension

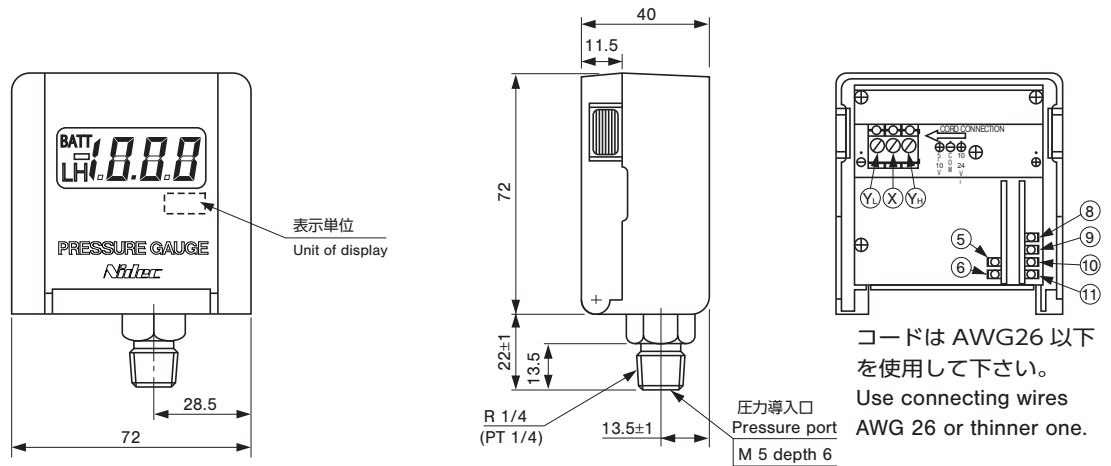


<PG-200 Panel type>

端子結線 Electrical connection	1	2	3	4	5	6
電池タイプ Battery type	Switch HI +	Switch LO -	+	-		
外部電源タイプ External power	Voltage output +	Switch HI -	+	Switch LO -		

● PG-200
スタンドタイプ
Stand type
空圧用
For non-corrosive gases

内部端子台
Electrical terminals are located inside.



コードは AWG26 以下
を使用して下さい。
Use connecting wires
AWG 26 or thinner one.

端子結線 Electrical connection

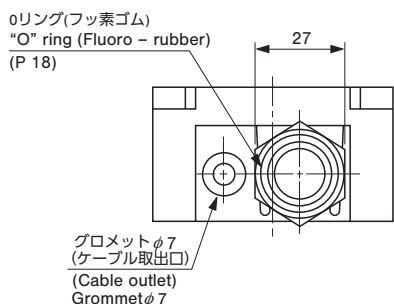
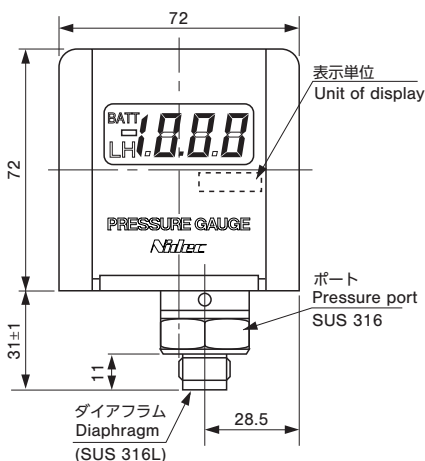
端子結線 Electrical connection	D	E	F	⑤	⑥	⑧	⑨	⑩	⑪
電池タイプ Battery type						Switch HI +	Switch LO -		
外部電源タイプ External power						External power +	External power -		
DC5 ~ 10 V	+	-		-	+	-	+	-	+
DC10 ~ 24 V		-	+			-	+	-	+

※ 外部電源タイプは使用する電源電圧に応じ端子を選択して下さい。
※ External power should be connected to proper terminals depending on the voltage.

PG-200/PG-208 PRESSURE GAUGES

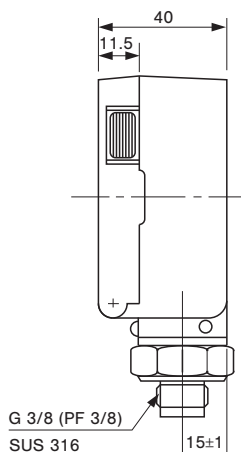
外形寸法図 OUTLINE DIMENSIONS

● PG-208 スタンドタイプ Stand type 腐食性流体用 For corrosive gases or liquids

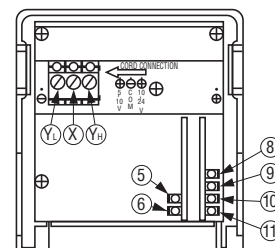


ステンレスダイアフラム部は、指や個体物等で押しついたりすると、ダイアフラム面が変形したり破壊することがありますので、ご注意ください。
Extra care should be taken with the diaphragm part. Do not touch the diaphragm directly to avoid damaging the diaphragm.

Unless otherwise specified, tolerance : ± 0.5 (Unit: mm)



内部端子台
Electrical terminals are located inside.



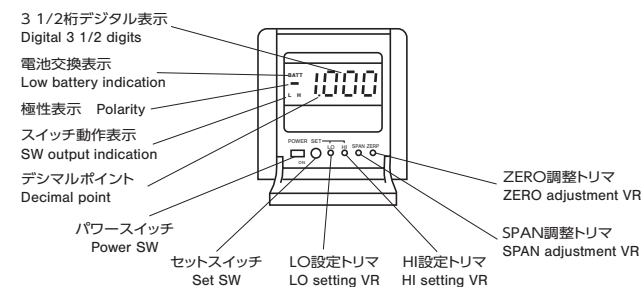
ケーブルは AWG26 以下を使用して下さい。
Use connecting wires AWG 26 or thinner one.

端子結線 Electrical connection

	D	E	F	⑤	⑥	⑧	⑨	⑩	⑪
電池タイプ Battery type						Switch HI		Switch LO	
						⊖	⊕	⊖	⊕
外部電源タイプ External power	External power			Voltage output		Switch HI		Switch LO	
DC5 ~ 10 V	⊕	⊖		⊖	⊕	⊖	⊕	⊖	⊕
DC10 ~ 24 V		⊖	⊕	⊖	⊕	⊖	⊕	⊖	⊕

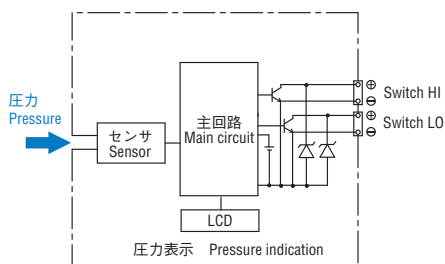
※ 外部電源タイプは使用する電源電圧に応じ端子を選択して下さい。
※ External power should be connected to proper terminals depending on voltage.

● パネルを開いた状態 INSIDE OF A PANEL

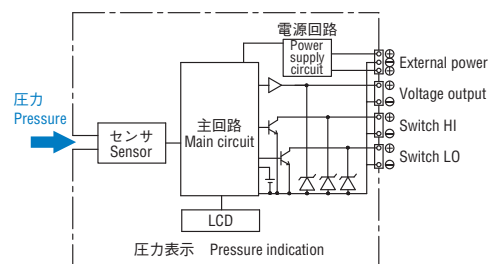


内部電気回路 INTERNAL ELECTRICAL SCHEMATICS

● 電池タイプ Battery type



● 外部電源タイプ External power type



※ パネルタイプの Switch LO 無し
※ No Switch LO as to Panel type.