

K 50 WP - 16 Ohm

Art. No. 2917



5 cm (2") Kleinlautsprecher mit Kunststoff-korb und Kunststoffmembran. Breiter Übertragungsbereich und gute Sprachverständlichkeit. Besonders geeignet für Anwendungen im Außenbereich und unter kritischen Umgebungseinflüssen (z.B. Feuchtigkeit).

*) IP-Schutzklasse für Frontseite bei Einbau in ein abgedichtetes Gehäuse

5 cm (2") miniature speaker with a plastic basket and plastic diaphragm. Broad frequency response and good voice reproduction. Particularly well suited to outdoor applications and where ambient conditions are generally unfavourable (e.g. high humidity).

*) IP protection class for front side when built into a sealed enclosure

Anwendungsmöglichkeiten / Typical applications

- Kontroll-Lautsprecher für elektronische Geräte
- Kontroll-Lautsprecher im Außenbereich

- Monitoring speaker for electronic devices
- Monitoring speaker for outdoor systems

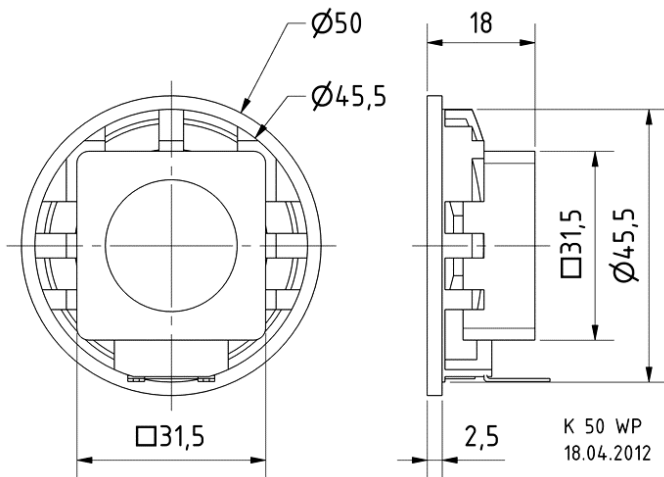
01.10.2015

Eigenschaften / Attributes

- wetterfest
 - UV-beständig
 - Kunststoff: ABS (Korb; UL 94: HB), Mylar (Membran)
 - funktionstüchtig bei Kälte gemäß EN 60068-2-1/EN 50155
-
- Plastic: ABS (basket; UL 94: HB); Mylar (diaphragm)
 - Functionally at cold according to EN 60068-2-1/EN 50155
 - Weather-resistant
 - UV-resistant

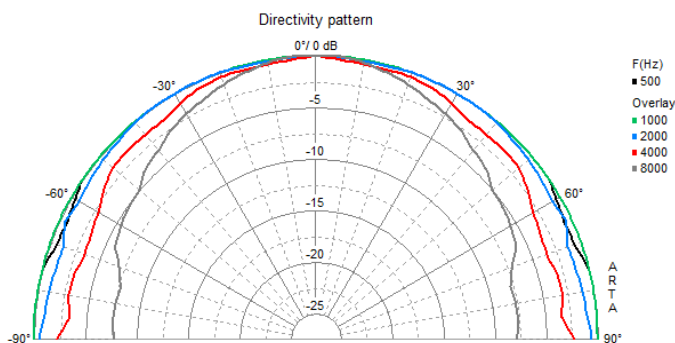
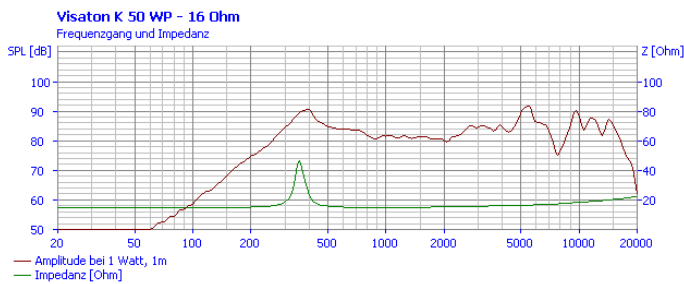
K 50 WP - 16 Ohm

Art. No. 2917



Technische Daten / Technical data

Nennbelastbarkeit Rated power	2 W
Musikbelastbarkeit Maximum power	3 W
Nennimpedanz Z Nominal impedance Z	16 Ohm
Übertragungsbereich Frequency response	180–17000 Hz
Mittlerer Schalldruckpegel Mean sound pressure level	84 dB (1 W/1 m)
Abstrahlwinkel (-6 dB) Opening angle (-6 dB)	180°/4000 Hz
Grenzauslenkung Excursion limit	+/-1 mm
Resonanzfrequenz f_s Resonance frequency f_s	300 Hz
Obere Polplattenhöhe Height of front pole-plate	2 mm
Schwingspulendurchmesser Voice coil diameter	10 mm
Wickelhöhe Height of winding	2,5 mm
Schallwandöffnung Cutout diameter	46 mm
Gewicht netto Net weight	0,048 kg
Schutzklasse Protective system	IP 65 *)
Temperaturbereich Temperature range	-40 ... 80 °C



01.10.2015