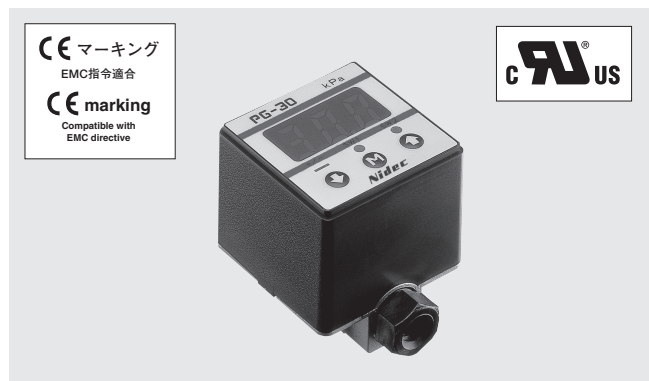


広い分野で使用可能な、視認性に優れた小型圧力ゲージ

圧力ゲージ

PRESSURE GAUGES

PG-30



内部構造図 INTERNAL STRUCTURE

名称 Part name	材料 Material
① 圧力センサ Pressure sensor	P-2000
② センサ O リング Sensor "O" ring	NBR
③ アダプタ Adaptor	アルミダイキャスト Aluminum Die-casting
④ ケース O リング Case "O" ring	NBR
⑤ ケース Case	PBT (Polybutyleneterephthalate)
⑥ パネルシート Panel sheet	ポリエステル Polyester

■特長 FEATURES

- 小型・軽量・防滴構造の汎用圧力ゲージ
□30 mm の小型圧力ゲージで防滴構造 (IP65) を実現。
- 視認性に優れた LED の採用
パネル面取付は勿論、暗所でも見やすい LED 表示。
- 用途に応じた設定が可能
3つのアナログ出力モード
8種類のスイッチ出力モード
- EMC 規格
EN 55011 (EMI)
EN 61326-1 (EMS)
- 非表示モードによる低消費電力化
- パネルロック機能による設定データの保護

- **Compact and lightweight general-purpose pressure gauges**
Innovative general-purpose gauges of compact design (30mm sq.) and drip-proof structure (IP65).
- **Clear indication by LED**
Easy-to-see LED assures clear readings on the panel and even in a dark place.
- **Various modes and units can be selected according to applications**
Eight different pressure units
Three analog output modes
Eight switch output modes
- **Meet EMC standards**
EN 55011 (EMI)
EN 61326-1 (EMS)
- **Low consumption by nondisplay mode**
- **Set data protection by panel lock function**

■型式表示 MODEL NUMBER DESIGNATION

非腐食性気体タイプ
Non-corrosive gases type

PG-30-101R-N

型式名 Series name

圧力レンジ Pressure range

101 : -10 ~ 10 kPa
102 : -100 ~ 100 kPa
103 : -100 ~ 1000 kPa

スイッチ出力方式 Switch output interface

N : NPN 出力 NPN open collector
P : PNP 出力 PNP open collector

指示方法 Pressure reference

R : 連成圧 (負圧~正圧)
Compound pressure (Negative pressure ~ Positive pressure)

PG-30

PRESSURE GAUGES

型式一覧 LIST OF MODEL NUMBERS

適用媒体 Pressure medium	継手形状 Fitting	形 (指示方式) Pressure reference SW 方式 Switch output interface	定格圧力 Rated pressure range	ゲージ圧 Gauge		
				-10 ~ 10 kPa	-100 ~ 100 kPa	-100 ~ 1000 kPa
非腐食性気体 Non-corrosive gases	Rc 1/8	NPN	PG-30-101R-N	PG-30-102R-N	PG-30-103R-N	
		PNP	PG-30-101R-P	PG-30-102R-P	PG-30-103R-P	

※ご注文に際しては、上記型式をご確認ください。
Verify the above model numbers when placing orders.

アクセサリ (別売品) ACCESSORIES (Sold separately)

品名 Name	型式名 Series name	内容 Contents	対応機種 Applicable model
背面アングルセット Rear panel bracket set	ACPG-001	背面アングル及び M 3 × 4 オネジ 2 本 Rear panel bracket and M 3 × 4 male screw (2pcs.)	PG-30 · PS30
平面アングルセット Panel bracket set	ACPG-002	平面アングル及び M 3 × 4 オネジ 2 本 Panel bracket and M 3 × 4 male screw (2pcs.)	PG-30 · PS30
パネルホルダーセット Panel holder set	ACPG-003	パネルホルダーカバー Panel holder cover パネルホルダー Panel holder パネルストッパー 2 個 Panel stopper (2pcs.)	PG-30 · PG-35 · PG-75 PG-35H · PG-35L · PS30
ホルダーカバーセット (ゲージの操作面保護) Holder cover set (For protecting gauge operating panel)	ACPG-004	パネルホルダーカバー Panel holder cover パネルホルダー Panel holder	PG-30 · PG-35 · PG-75 PG-35H · PG-35L · PS30
ホルダーストッパーセット holder stopper set	ACPG-007	パネルホルダー Panel holder パネルストッパー 2 個 Panel stopper (2pcs.)	PG-30 · PG-35 · PG-75 PG-35H · PG-35L · PS30

標準仕様 STANDARD SPECIFICATIONS

● 特記ない場合、周囲温度 25 ± 5 °C、駆動電圧 12 VDC で規定します。
Unless otherwise specified, the specs are defined at an ambient temperature of 25 ± 5 °C and excitation voltage of 12 VDC.

項目 Item	型式 Model number	PG-30		
		101R	102R	103R
形 (指示方式) Pressure reference		ゲージ圧 Gauge		
適用媒体 Pressure medium		非腐食性気体 Non-corrosive gases		
定格圧力範囲 Rated pressure range kPa		-10 ~ 10	-100 ~ 100	-100 ~ 1000
最大圧力 Maximum pressure kPa		20	200	1500
破壊圧力 Break-down pressure kPa		50	500	2000
動作温度範囲 Operating temp. range °C		-10 ~ 50		
補償温度 Compensated temp. range °C		0 ~ 50		
動作湿度 Operating humidity %RH		35 ~ 85		
保護構造 Protection grade		IEC 規格 IP65 In accordance with IEC IP65		
圧力ポート Pressure port		2-Rc 1/8		
受圧部材質 Material of pressure port attachment		アルミダイカスト、シリコン単結晶 Aluminum die-casting, silicone		
質量 Net weight g		Approx. 80 (ケーブル 2 m 含む Including 2 m cable)		
温度特性 Thermal error		±3 %F.S. (0 ~ 50 °C)		
絶縁抵抗 Insulation resistance		100 MΩ 以上 100 MΩ minimum (500 VDC)		
耐電圧 Dielectric strength		500 VAC 1 分間 1 minute (リーク電流 1 mA 以下 Leakage current 1 mA maximum)		
電源電圧 Input voltage		10.8 ~ 30 VDC (リップル含む Including ripple percentage)		
消費電流 Consumption current		50 mA maximum		

標準仕様 STANDARD SPECIFICATIONS

● 特記ない場合、周囲温度 $25 \pm 5^\circ\text{C}$ 、駆動電圧 12 VDC で規定します。
Unless otherwise specified, the specs are defined at an ambient temperature of $25 \pm 5^\circ\text{C}$ and excitation voltage of 12 VDC.

項目 Item		型式 Model number	PG-30		
			101R	102R	103R
表示 Display	表示素子 Display element		LED 表示 (フル 3 桁) Full 3-digit LED		
	定格表示 Rated display range kPa		- 9.99 ~ 9.99	- 99.9 ~ 99.9	- 100 ~ 999
	倍率切換 Multiplier settings		最大 11 種類切り換可能 Max. 11 settings		
	負圧表示 Negative pressure display		負圧時、赤色 LED 点灯 Red LED is ON.		
	表示精度 Display accuracy		$\pm 1\%$ F.S.		
スイッチ出力 Switch output	形態 Output status		NPN/PNP		
	出力モード Output mode		2点出力 (トランジスタ・オープンコレクタ) 2-point output (Transistor, Open collector output)		
	出力モード Output mode		セパレート・モード / ウインド・コンパレータ・モード切替可 Separate mode / window comparator mode		
	スイッチ容量 Switching capacity		30 VDC 100 mA 短絡保護有り Short-circuit protection		
	残留電圧 Residual voltage		1.2 V maximum (NPN), 2.2 V maximum (PNP) (負荷電流 At load current of 100 mA)		
	動作表示 State indication		出力 1 (緑色 LED) Output 1 (Green LED), 出力 2 (赤色 LED) Output 2 (Red LED) 出力 ON 時に点灯 Lighted when output is ON.		
	応差 Switch hysteresis		0 ~ 300 counts (可変 Adjustable)		
	繰返し精度 Repeatability		$\pm 0.2\%$ F.S. ± 1 count ($\pm 0.3\%$ F.S. maximum)		
アナログ出力 Analog output	出力モード Output mode		3 モード切替可能 3 modes		
	出力電圧 Output voltage V zero : Pin=0, V span : Pin=0 ~ Pin (H)		1 ~ 5 V (G/V mode ZERO : 1 ± 0.2 V, SPAN : 4 ± 0.2 V) 103 R (R mode) ZERO : 1.36 ± 0.2 V R mode ZERO : 3 ± 0.2 V, SPAN : 2 ± 0.2 V) SPAN : 3.64 ± 0.2 V		
	インピーダンス Impedance		10 k Ω		
	分解能 Resolution		1/204		
	応答性 Response		Approx. 5, 25, 250, 2500 ms 可変 Adjustable		
付属品 Accessories			シールネジ、M 5 継手ネジ Seal screw, M 5 connecting joint screw		

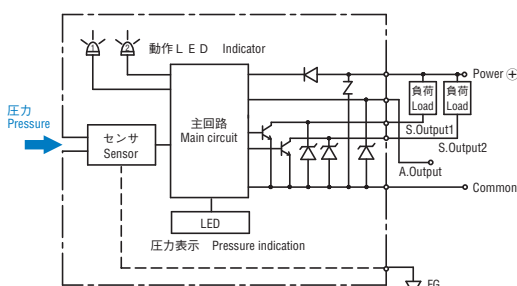
環境特性 ENVIRONMENTAL CHARACTERISTICS

試験項目 Test item	試験条件 Test conditions	変動量 Permissible change
振動 Vibration	10 ~ 500 Hz, 98.1 m/s ² or 1.5 mm P-P, 3 directions for 2 hours each	試験後最大： $\pm 2\%$ F.S. ※ 1 $\pm 2\%$ F.S. maximum after test アナログ出力の変動量は変換誤差 20 mV を加算して許容 Amount of analog output fluctuation is permitted by adding conversion error of 20 mV.
衝撃 Shock	490 m/s ² , 3 directions for 3 times each	
圧力サイクル Pressure cycling	0 ~ 定格圧力 0 ~ Rated pressure, 10 ⁶ cycles	
耐湿性 Moisture resistance	40 °C, 90 ~ 95 %RH, 240 hrs.	
EMC	EMI : EN55011: 2007, A2 : 2007 Group 1, class B EMS : EN61326-1 : 2006 Table 2	圧力表示、スイッチ動作圧力、アナログ出力 試験中最大： $\pm 5\%$ F.S. ※ 1 Pressure indication, switch operating pressure and analog output : $\pm 5\%$ F.S. maximum during test

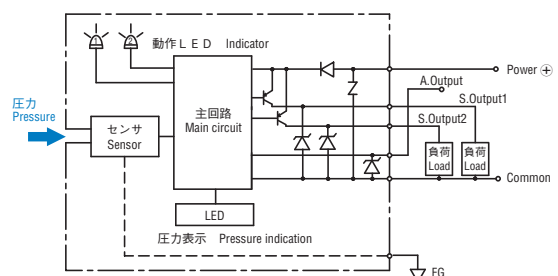
※ 1 圧力表示値、スイッチ出力動作点、アナログ出力の各特性変動量
Change in the pressure indication, switch operating points and analog output.

内部電気回路 INTERNAL ELECTRICAL SCHEMATICS

● NPN



● PNP



PG-30

PRESSURE GAUGES

■表示倍率設定 SELECTION OF DISPLAY MULTIPLIER

表示部 3 行目の数字 / 記号により選択：マイナス表示灯（赤色 LED）点滅。
 The last digit/letter represents the selection code : Blinking red LED indicates negative pressure.

表示倍率 Display multiplier	圧力レンジ (表中：定格圧力表示範囲 - Pr ~ + Pr) Pressure range		
	101R	102R	103R
1 × 1	- 9.99 ~ 9.99	- 99.9 ~ 99.9	- 100 ~ 999
2 × 0.0102			- 1.02 ~ 9.99
3 × 10.2	- 99.9 ~ 99.9	- 999 ~ 999	
4 × 7.501	- 75.0 ~ 75.0	- 750 ~ 750	
5 × 102	- 999 ~ 999		
6 × 0.01			- 1.00 ~ 9.99
7 × 10	- 99.9 ~ 99.9	- 999 ~ 999	
8 × 0.145	- 1.45 ~ 1.45	- 14.5 ~ 14.5	- 14 ~ 145
9 × 0.000145			
A × 0.001			- 0.10 ~ 1.00
b × 0.2953	- 2.95 ~ 2.95	- 29.5 ~ 29.5	- 29 ~ 295

斜線部：分解能及び表示行数の関係で倍率の選択ができません。(選択記号の表示も致しません。)工場出荷時は選択数字は“1”に設定されます。
 Diagonal column: Display multiplier cannot be selected due to resolution and number of digits. (Selection code is not indicated either.) Selection code is set at “1” prior to shipment.

■アナログ出力モード ANALOG OUTPUT MODE

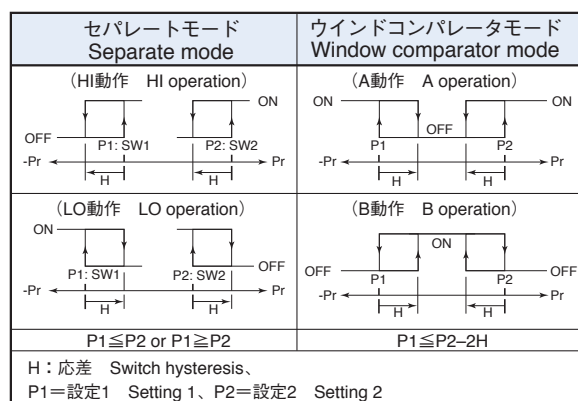
表示 Display	モード Mode	圧力範囲 Pressure range		
		-Pr	0	Pr
1	Rモード R mode	1 V	5 V	5 V
2	Gモード G mode		1 V	5 V
3	Vモード V mode	5 V	1 V	

工場出荷時、101RはRモード“1”、102RはVモード“3”、103RはGモード“2”に設定されています。上記3点ともR/G/Vモードいずれも設定可能です。ただし103RのVモードは精度保証外です。
 When shipped from our factory-101R : R mode is set at “1”, 102R : V mode is set at “3” and 103R : G mode is set at “2”. The above 3 types can be set at “1”, “2” or “3”. However, the accuracy at V mode of 103R can't be guaranteed.

■スイッチ出力モード SWITCH OUTPUT MODE

出力 Output	SW1				SW2			
	セパレート Separate		ウインドコンパレータ Window comparator		セパレート Separate		ウインドコンパレータ Window comparator	
モード Mode	HI	LO	A	B	HI	LO	A	B
動作 Operation								
S-1	○				○			
S-2	○				○	○		
S-3		○				○		
S-4		○				○		
C-5			○				○	
C-6			○				○	
C-7				○				○
C-8				○				○
圧力設定 (操作点) Pressure setting (Operating point)	設定1 Setting 1		(下限) : 設定1 (上限) : 設定2 (Lower limit) : Setting 1 (Upper limit) : Setting 2		設定2 Setting 2		(下限) : 設定1 (上限) : 設定2 (Lower limit) : Setting 1 (Upper limit) : Setting 2	

- 注1. セパレートモードでは、設定1とSW1、設定2とSW2がそれぞれ対応し動作します。
 注2. ウインドコンパレータモードでは、SW1とSW2に共通の、下限値(設定1)、上限値(設定2)で動作します。
 (応差HはSW1 / SW2動作モード共通の設定です。)

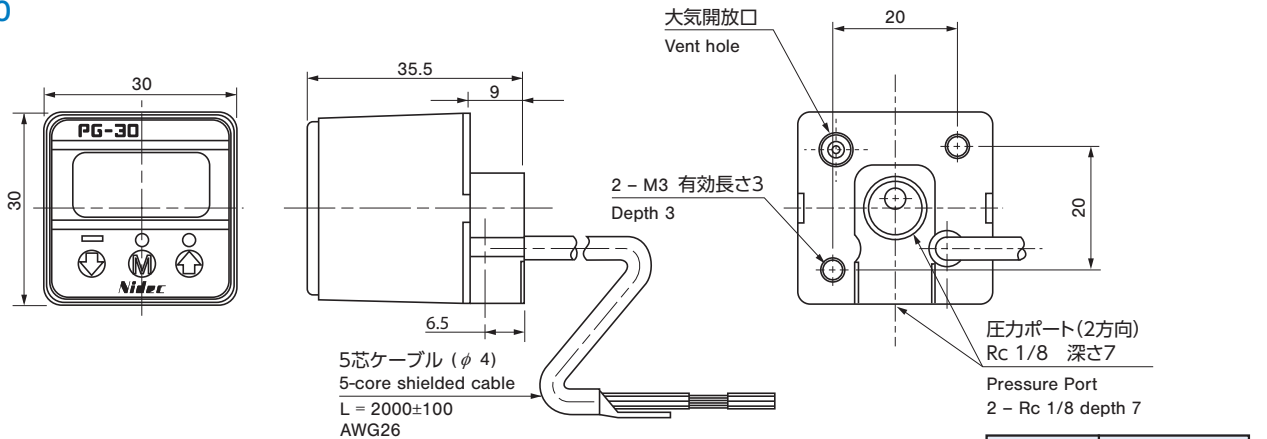


- Note 1. In the Separate Mode, setting 1 corresponds to SW1, and Setting 2 corresponds to SW2.
 Note 2. In the Window Comparator Mode, the minimum value for SW1 and SW2 corresponds to Setting 1 and the maximum value corresponds to Setting 2.

PG-30 PRESSURE GAUGES

外形寸法図 OUTLINE DIMENSIONS

● PG-30



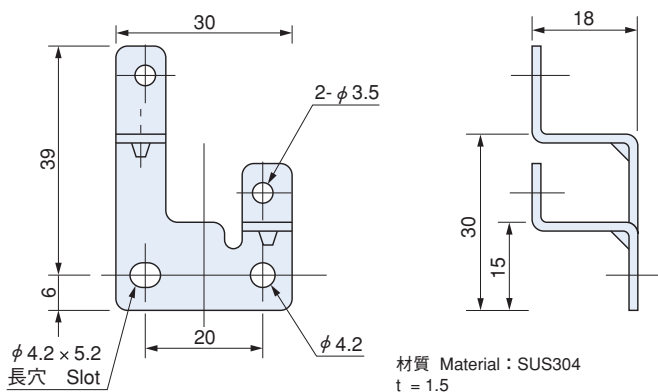
Wire color	Connection
Brown	Power ⊕
Gray	Analog output
Black	Switch output 1
White	Switch output 2
Blue	Common
Shield	Fitting

取付方法 (別売品) HOW TO MOUNT OPTIONAL ACCESSORIES (Sold separately)

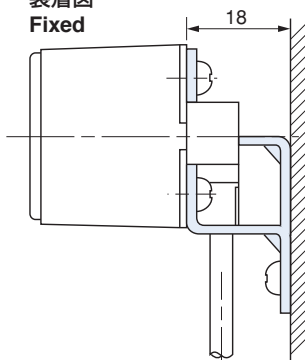
(Unit: mm)

● PG-30 背面取付アングル (ACPG-001) PG-30 Rear panel mounting bracket

● PG-30 平面取付アングル (ACPG-002) PG-30 Panel mounting bracket

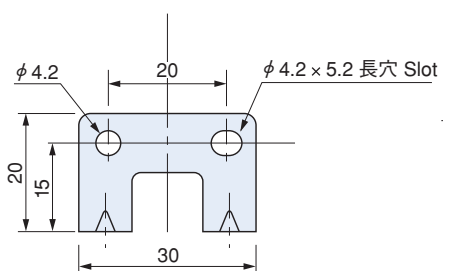
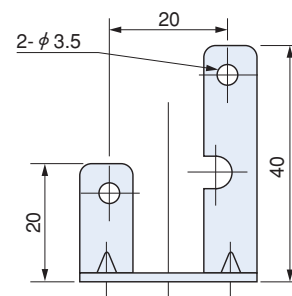
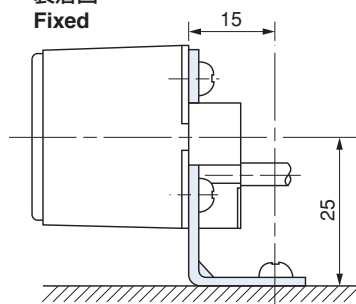


装着図
Fixed



材質 Material : SUS304
t = 1.5

装着図
Fixed



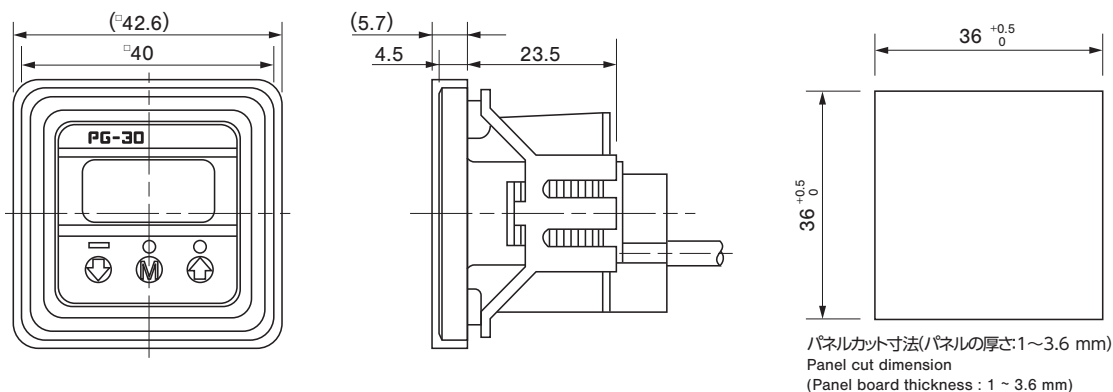
PG-30

PRESSURE GAUGES

■ 取付方法 (別売品) HOW TO MOUNT OPTIONAL ACCESSORIES (Sold separately)

(Unit: mm)

- PG-30・PG-35・PG-35H・PG-35L・PG-75・PS30 パネルホルダーセット・ホルダーカバーセット
PG-30・PG-35・PG-35H・PG-35L・PG-75・PS30 Panel cut holder set & holder cover set



● パネルホルダーセット Panel holder cover set

