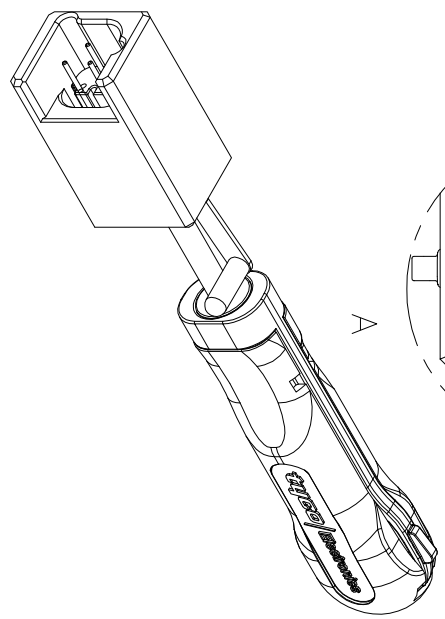
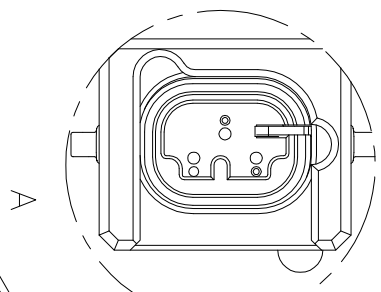
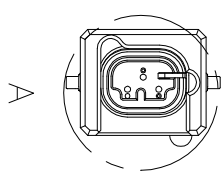
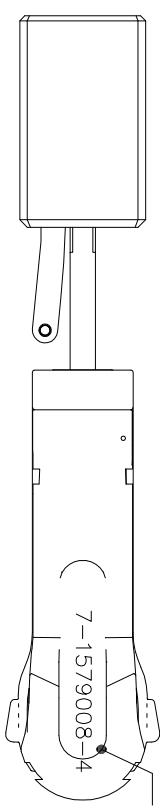
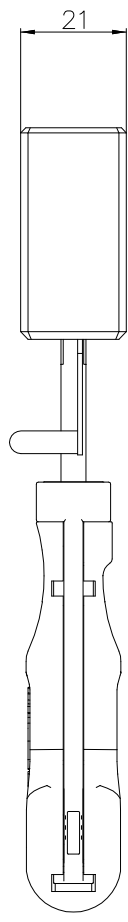
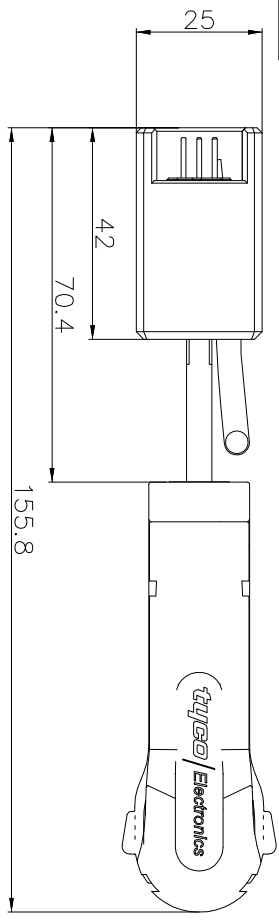


PASSWASS
ABMSS



APPLICATION RANGE / Anwendungsbereich :
CONTACT MQS: 962886, 965908
HOUSING 3 Pos. MQS: 967082

FREIWASSLTOLERANZEN NACH DIN 7168 C WERTE (IN mm)

1) ABWEICHUNG VON DIN 7168 B) LANGE DES KORPEREN SONENWELS

NENNMASS	UBER	0	5	3	6	30	120	400
BEREICH 1) BIS		3	6	30	120	400	1000	
B) LANGEN	FEIN	±0,014	±0,028	±0,056	±0,112	±0,224	±0,448	±0,896
MASSE	MITTEL	±0,1	±0,1	±0,2	±0,3	±0,5	±0,8	±1,2
PROFIL U. FASSEN	±0,2	±0,5	±1	±2	±4	±4	±4	±4
WINKELMASSSE 1) B)	±1'	±1'	±30'	±30'	±30'	±10'	±10'	±5'

GENERAL TOLERANCES ACC. TO DIN 7168 (VALUES IN mm)								
1) ABWEICHUNG VON DIN 7168 B) LANGE DES KORPEREN SONENWELS								
NENNMASS	UBER	0	5	3	6	30	120	400
BEREICH 1) BIS		3	6	30	120	400	1000	
B) LANGEN	FEIN	±0,014	±0,028	±0,056	±0,112	±0,224	±0,448	±0,896
MASSE	MITTEL	±0,1	±0,1	±0,2	±0,3	±0,5	±0,8	±1,2
PROFIL U. FASSEN	±0,2	±0,5	±1	±2	±4	±4	±4	±4
WINKELMASSSE 1) B)	±1'	±1'	±30'	±30'	±30'	±10'	±10'	±5'

FINISH								
DIMENSIONS	mm							
TOLERANCES UNLESS SPECIFIED	h	ISO 2768 - mH - E						
FINISH	0	PL	1	PL	2	PL	3	PL
FINISH	0	PL	1	PL	2	PL	3	PL
FINISH	0	PL	1	PL	2	PL	3	PL

DIN	04.06.2008	MATERIAL		GEWICHT / Weight	0,000kg
CHK	S. Saustad				
APVD	04.06.2008				
NAME	Stegmayer				
EXTRACTION TOOL FOR MQS 3 POS. OPEN FIRST AND SECONDARY LOCK					
ENTRIEHLUNGSWERKZEUG FÜR MQS 3 POS. OFFENEN ERSTE UND ZWEITE KONTAHSICHERUNG					
SCALE	1:1				
STAZE	A3				
DRAWING NO	C-7-1579008-4				
SHEET	1 OF 1				
REV	A				

AMP 3306-7 REV 237EB95	8	7	6	5	4	3	2	1
REVISION RECORD								
DATE								
DWN								
APVD								
SURFACE TEXTURE								
SCALE	1:1							
STAZE	A3							
DRAWING NO	C-7-1579008-4							
SHEET	1 OF 1							
REV	A							