

MULTI LINE MODULE CONNECTORS

8071/8072シリーズ標準タイプ 嵌合組み合わせ表

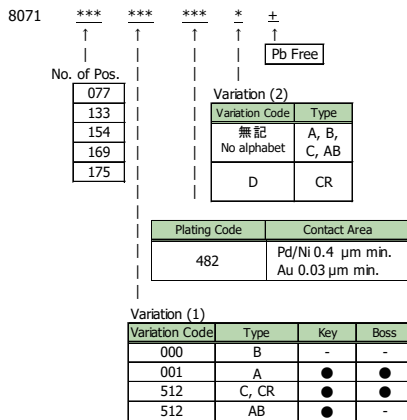
Mating combination table for 8071 and 8072 Series standard type connectors

		Receptacle																					
		8071 (Right angle)						8072 (Vertical)															
		Type		A		B		C		CR		AB		A		B							
Pos.		110		95		110		125		55		55		125		110		95		110		125	
Plug		Type		Pos.		Variation		Ordering Code															
						Key		27 8071 110 001 *** +															
						Boss		27 8071 110 002 *** +															
Type		Pos.		Variation		Shield		27 8071 110 011 *** +															
								27 8071 110 012 *** +															
								27 8071 095 000 *** +															
Type		Pos.		Variation		27 8071 095 010 *** +																	
						27 8071 110 000 *** +																	
						27 8071 110 010 *** +																	
Type		Pos.		Variation		27 8071 125 000 *** +																	
						27 8071 125 010 *** +																	
						27 8071 055 001 *** +																	
Type		Pos.		Variation		27 8071 055 002 *** +																	
						27 8071 055 011 *** +																	
						27 8071 055 012 *** +																	
Type		Pos.		Variation		27 8071 055 001 *** D +																	
						27 8071 055 002 *** D +																	
						27 8071 055 011 *** D +																	
Type		Pos.		Variation		27 8071 055 012 *** D +																	
						27 8071 125 013 *** +																	
						27 8071 125 010 *** +																	
Type		Pos.		Variation		27 8072 110 001 *** +																	
						27 8072 110 011 *** +																	
						27 8072 095 000 *** +																	
Type		Pos.		Variation		27 8072 095 010 *** +																	
						27 8072 110 000 *** +																	
						27 8072 110 010 *** +																	
Type		Pos.		Variation		27 8072 125 000 *** +																	
						27 8072 125 010 *** +																	
						27 8072 125 010 *** +																	
Type		Pos.		Variation		27 8072 125 000 *** +																	
						27 8072 125 010 *** +																	
						27 8072 125 010 *** +																	
Type		Pos.		Variation		27 8072 055 200 *** +																	
						27 8072 055 200 *** +																	
						27 8072 055 200 *** +																	

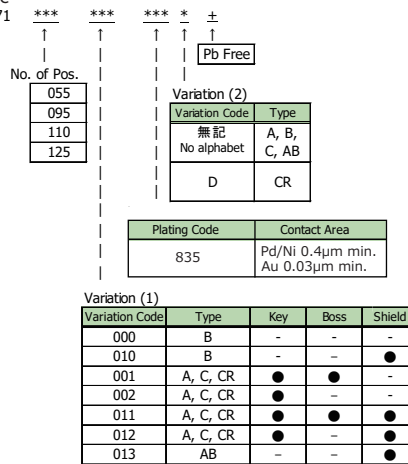
注文コード Ordering Code

8071 Series

Plug

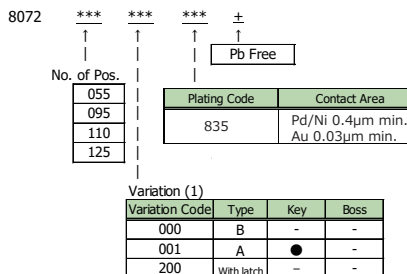


Receptacle

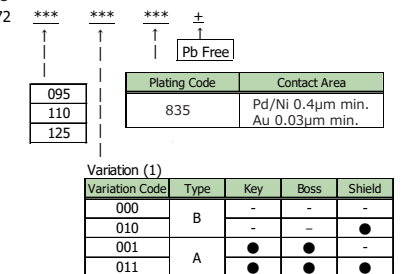


8072 Series

Plug



Receptacle



MULTI LINE MODULE CONNECTORS

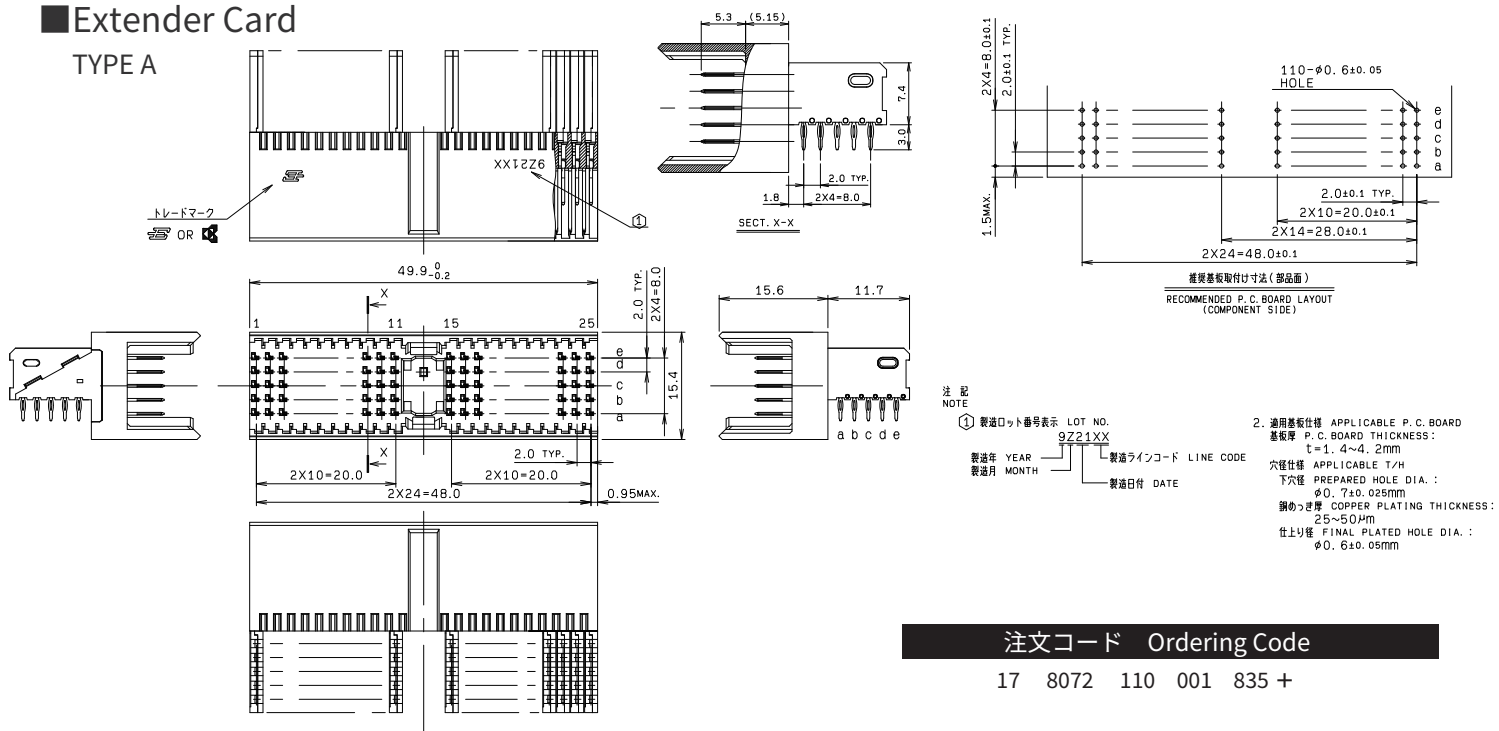
SERIES

8072

プラグ リバース TYPE A, TYPE B Plug Reverse

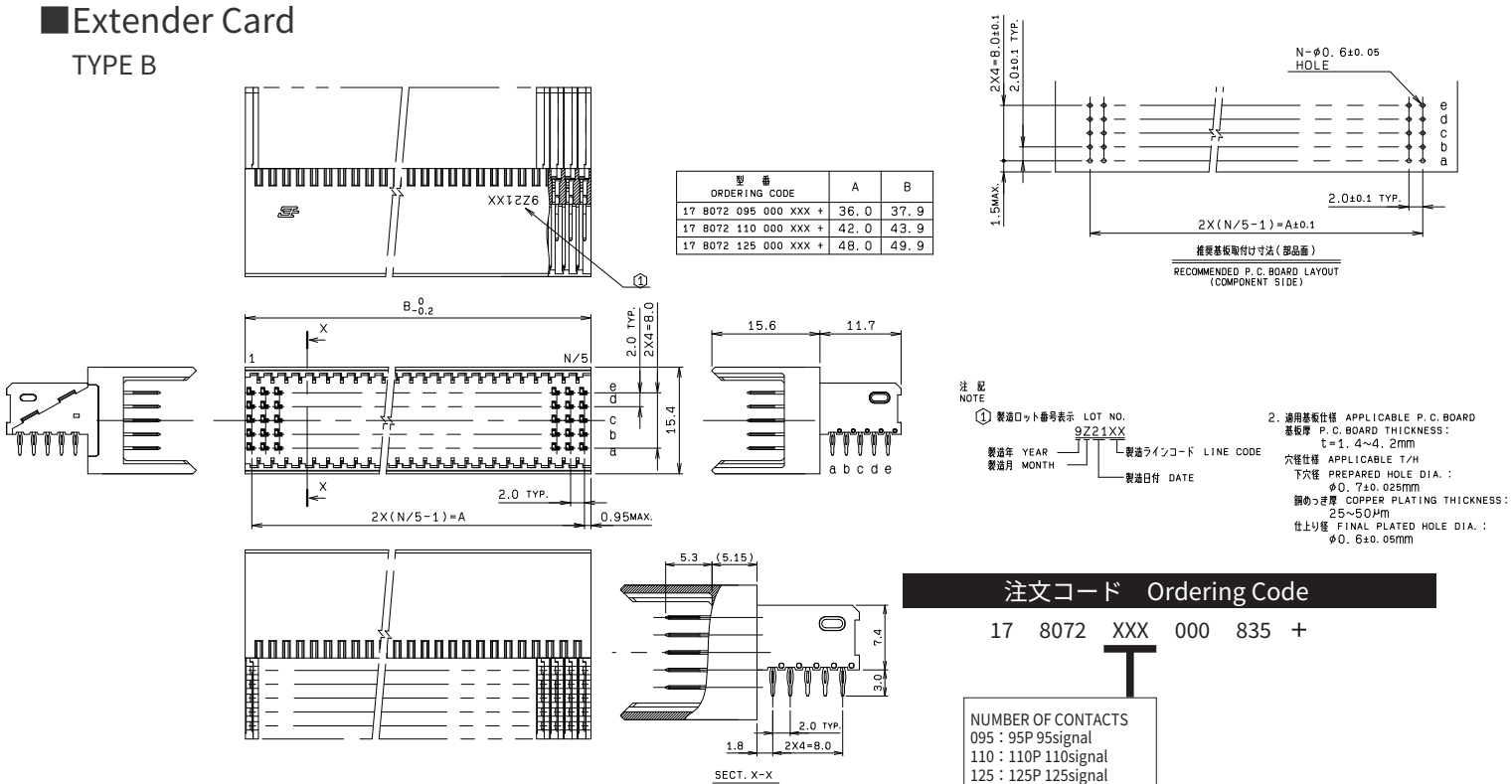
Extender Card

TYPE A



Extender Card

TYPE B



2.0mm Pitch

SERIES

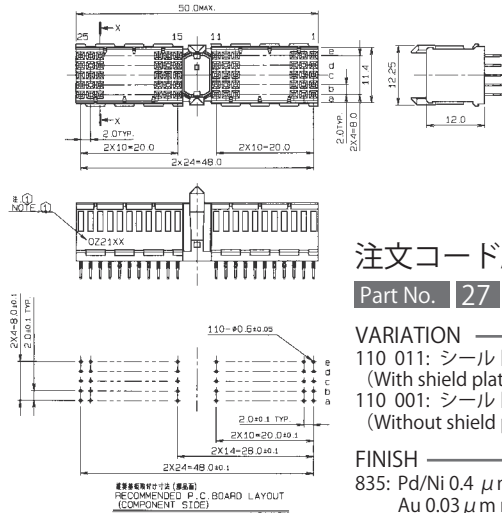
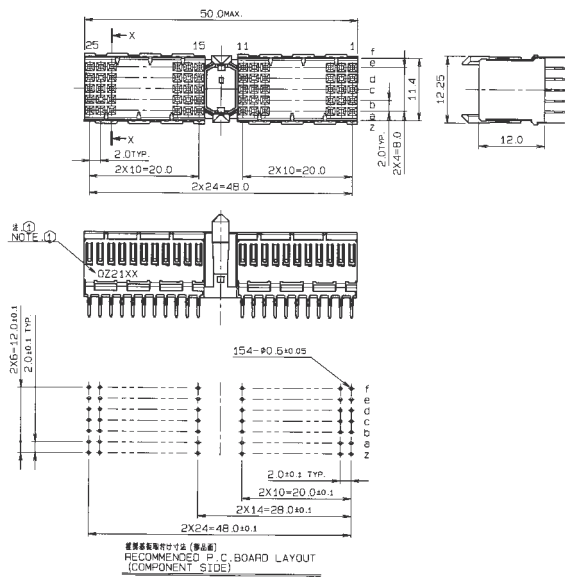
8072

2.0mmハードメトリック マルチラインモジュールコネクタ リセ STタイプ
2.0mmPitch HM MULTI LINE MODULE CONNECTORS RECEPTACLE STRAIGHT TYPE

キー付(With coding key)

シールド付(With shield plate)

シールド無(Without shield plate)



注文コード/Ordering Code

Part No. 27 8072 XXX XXX XXX +

VARIATION

110 011: シールド付

(With shield plate)

110 001: シールド無

(Without shield plate)

FINISH

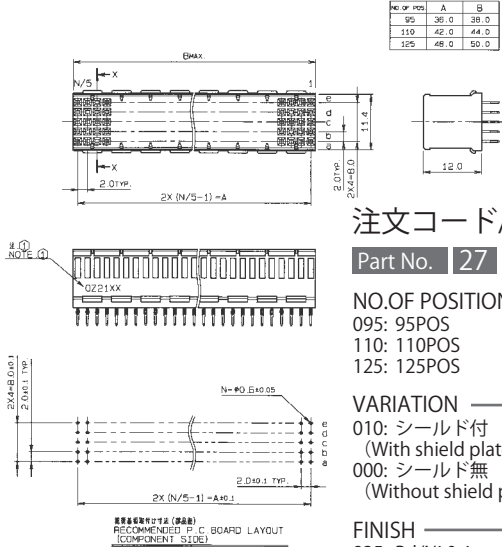
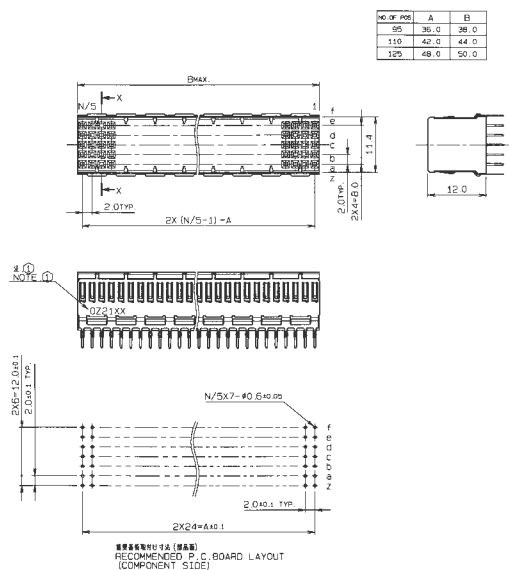
835: Pd/Ni 0.4 μm min.

Au 0.03 μm min.

キー無(Without coding key)

シールド付(With shield plate)

シールド無(Without shield plate)



注文コード/Ordering Code

Part No. 27 8072 XXX XXX XXX +

NO. OF POSITION

095: 95POS

110: 110POS

125: 125POS

VARIATION

010: シールド付

(With shield plate)

000: シールド無

(Without shield plate)

FINISH

835: Pd/Ni 0.4 μm min.

Au 0.03 μm min.

生産対応可能バリエーションや極数については、営業部にご確認願います。

Feel free to contact our sales department for available variation or number of positions.

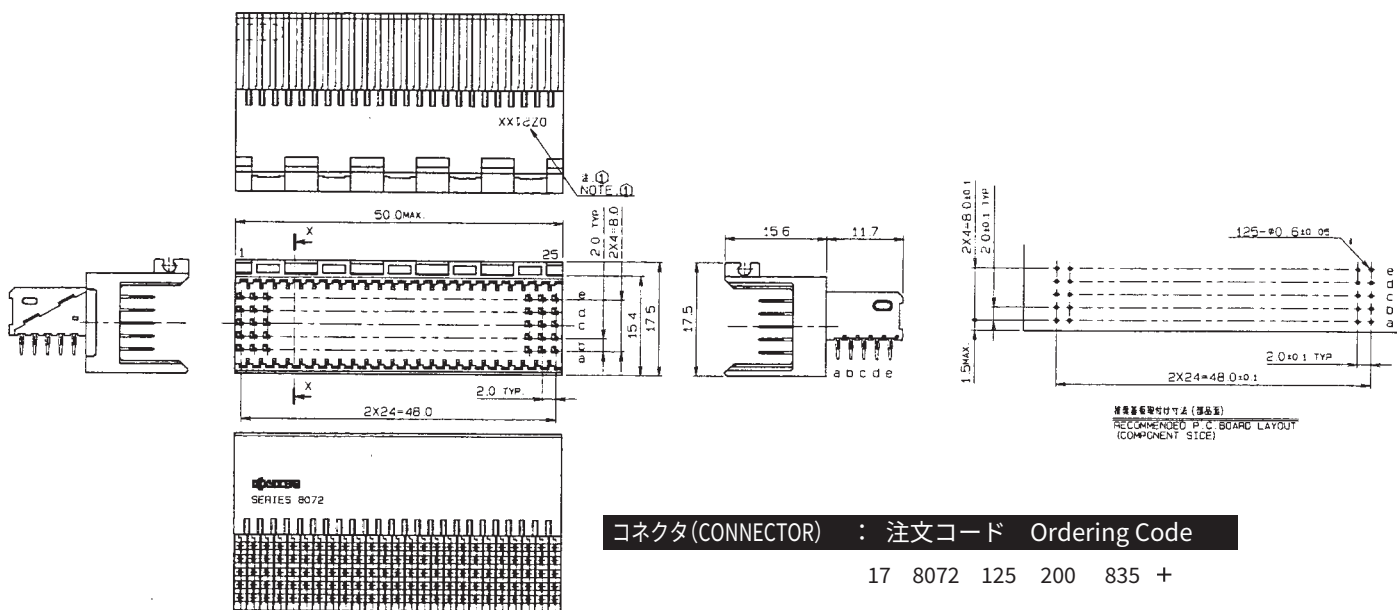
MULTI LINE MODULE CONNECTORS

SERIES

8072

プラグ RA ラッチ付
Plug Right Angle with Ratch

125 POS



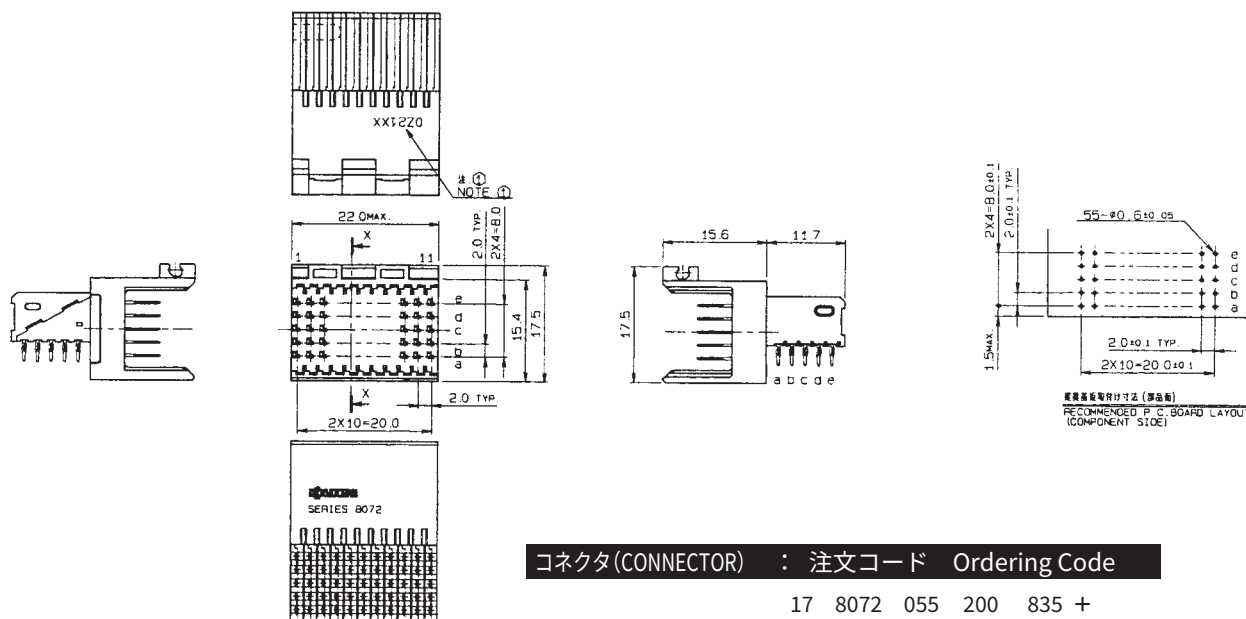
コネクタ(CONNECTOR) : 注文コード Ordering Code

17 8072 125 200 835 +

ラッチ(LATCH) : 注文コード Ordering Code

TYPE- 4 81 8073 000 104 007

55 POS



コネクタ(CONNECTOR) : 注文コード Ordering Code

17 8072 055 200 835 +

ラッチ(LATCH) : 注文コード Ordering Code

TYPE- 3 81 8073 000 103 007