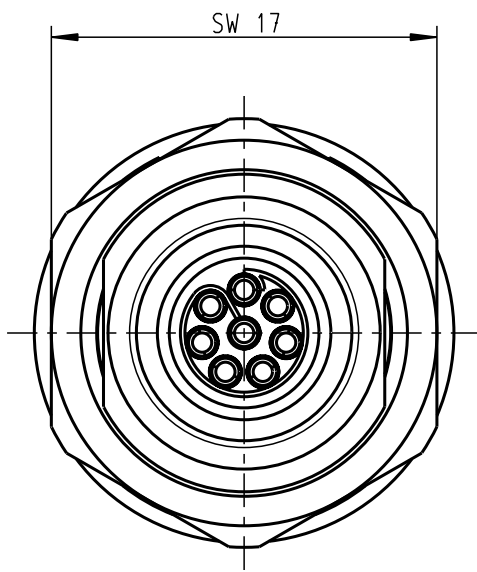
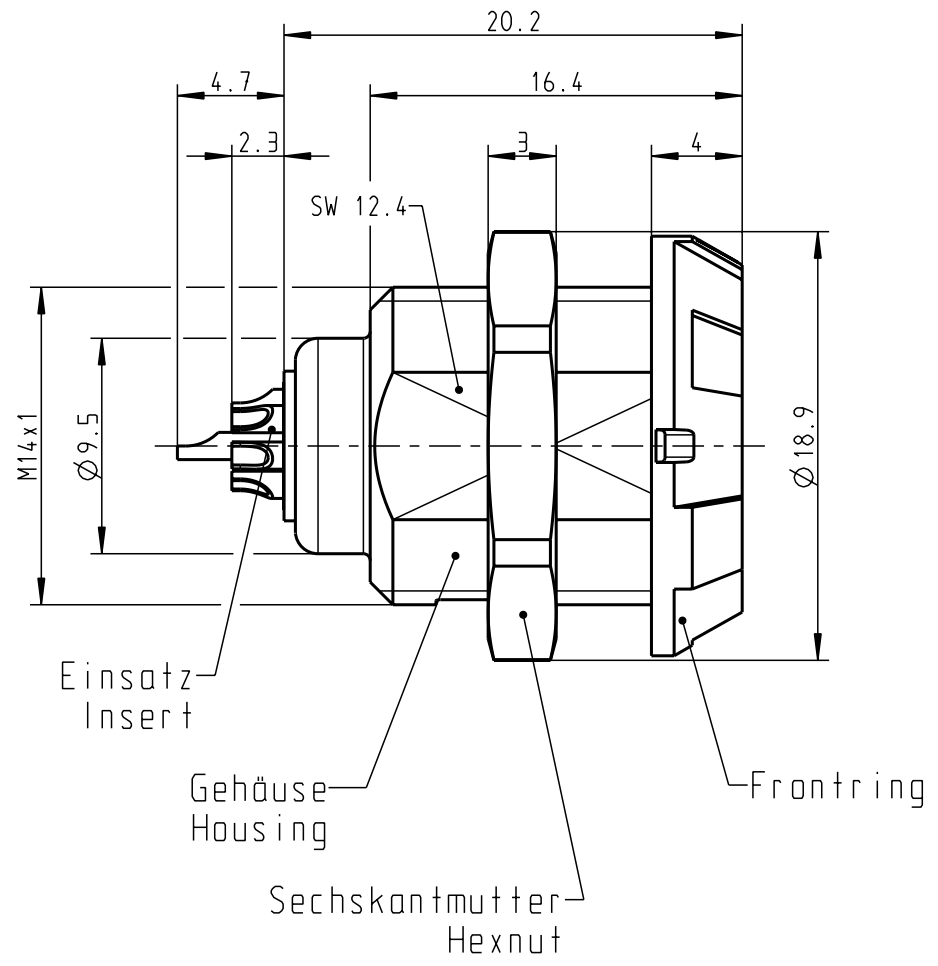
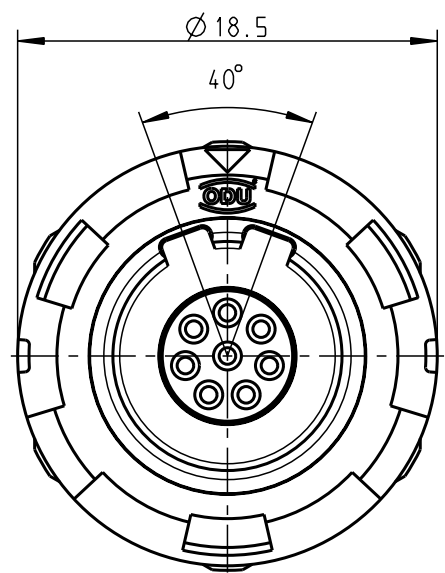


Für diese Unterlage behalten wir uns alle Rechte vor, auch für den Fall der Patentverletzung oder Gebrauchsmusterinfraktion. Sie darf ohne unsere vorherige schriftliche Zustimmung weder vervielfältigt noch sonstwie benutzt, nach Dritten zugänglich gemacht werden.

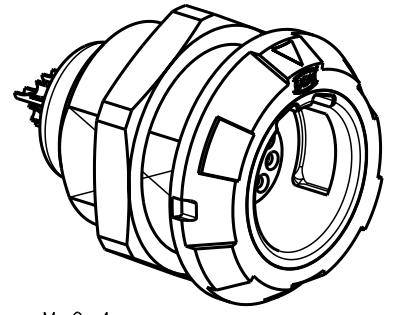
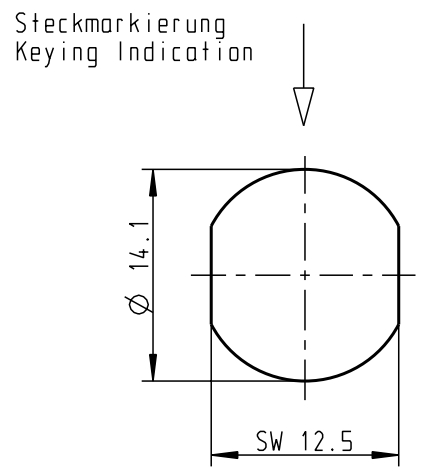
Nur rot gestempelte oder auf Laufkarte gedruckte Dokumente unterliegen dem Änderungsdienst und sind zur Fertigung freigegeben. Only red stamped or on jobcard printed documents are managed. These documents are approved for production.

All Rights reserved, including possible patents or trademarks. Documents shall not be provided to a third party or duplicated in any form without prior written permission.

CAD: Pro/ENGINEER



Montagebohrung Panel Cutout



M 2:1

Technische Daten/Technical Data:

Werkstoffe/Materials: Gehäuse/Housing:	PSU grau PSU grey	KontaktØ / ContactØ:	Ø 0.7 mm
Kontakte/Contacts:	Cu-Legierung /Cu-alloy	Anschluß/Termination:	0.38mm ² AWG 22
Isolierkörper/Insulation Body:	PEEK	Löt/Solder	
Oberflächen/Surfaces: Gehäuse/Housing		Prüfspannung/Test Voltage:	1.35 kV DC (SAE AS 13441)
Kontakte/Contacts:	gal. Au	Strombelastung/Current Load:	7 A
Schutzart im gesteckten Zustand: IP 50 /Protection Class in mated condition		Einzelkontakte/single contacts	3.85 A
		8-polig / 8-pos.:	(IEC 512-3 / VDE 0298 T4)

G11MA7-P08LFG0-0020	rot / red
G11MA7-P08LFG0-0030	weiß / white
G11MA7-P08LFG0-0040	gelb / yellow
G11MA7-P08LFG0-0050	grün / green
G11MA7-P08LFG0-0060	blau / blue
G11MA7-P08LFG0-0070	grau / grey
G11MA7-P08LFG0-0080	schwarz / black
Artikelnummer part number	Farbe Frontring color frontring

Maße ohne Toleranzangabe nach DIN ISO 2768		Rohteil:		Rohgew.:	PE-Modell-Nr.:
2011 Tag		Name		CAD-Nr.:	Bl.:
Bearb. 18.04.		D.Scholz		00049119	
Gepr.				Benennung:	
Norm.				Geräteteil Receptacle	
				Zeichnungs Nr.:	
				G11MA7-P08LFG0-00.0	
				Ersatz für:	
				Verst. Pause	
				Nr.:	

