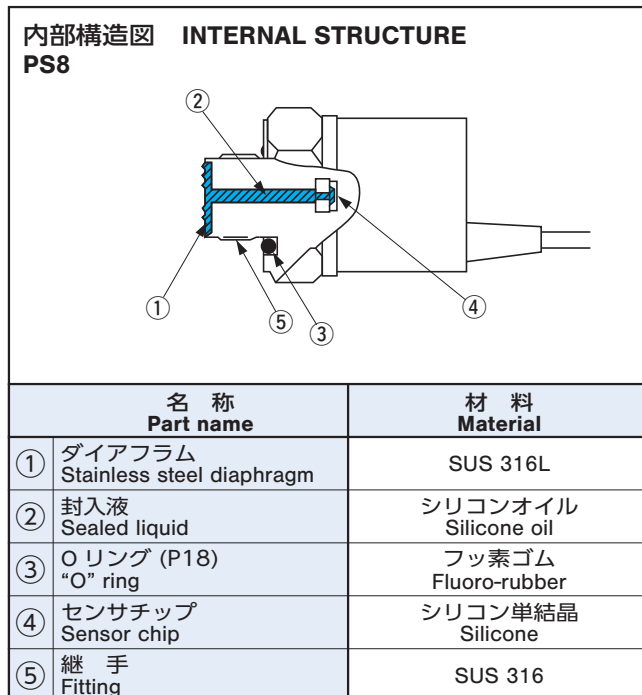


二重ダイアフラム構造 圧カスイッチ PRESSURE SWITCHES

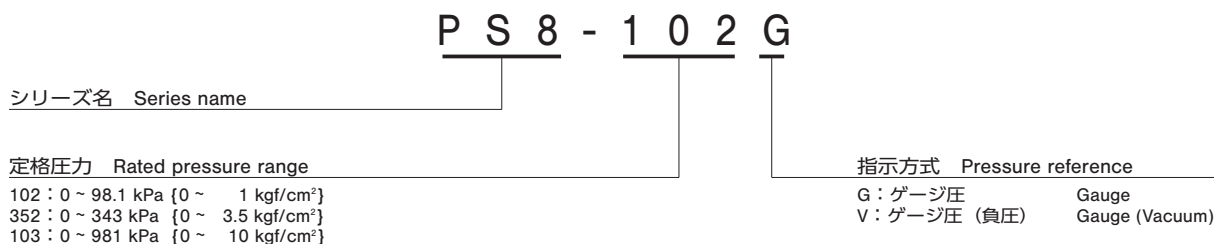
PS8



■特長 FEATURES

- 可動部分を持たない電子式圧カスイッチ
- 耐食性に優れた二重ダイアフラム構造
- 独立 2 点設定タイプ
- 多種の媒体に対応可能
- Solidstate pressure switch with no mechanical moving parts
- High corrosion resistance by double diaphragm structure
- Two pressure setting points
- Wide pressure medium compatibility

■型式表示 MODEL NUMBER DESIGNATION



■型式一覧表 LIST OF MODEL NUMBERS

形 (指示方式) Pressure reference	ゲージ圧 Gauge			
圧力ポート 定格圧力 kPa {kgf/cm ² } Pressure port Rated pressure range	0 ~ 98.1 {0 ~ 1}	0 ~ 343 {0 ~ 3.5}	0 ~ 981 {0 ~ 10}	0 ~ 98.1 {0 ~ 1}
G 3/8(PF 3/8)	PS8-102G	PS8-352G	PS8-103G	PS8-102V

※ご注文に際しては、上記型式をご確認ください。

※ Verify the above model numbers when placing orders.

PS8

PRESSURE SWITCHES

■ 標準仕様 STANDARD SPECIFICATIONS

- 特記ない場合、周囲温度 25 ± 5 °C、駆動電圧 12 V DC で規定します。
Unless otherwise specified, the specs are defined at an ambient temperature of 25 ± 5 °C and excitation voltage of 12 V DC.

項目 Item		型式 Model number	PS8			
			102G	102V	352G	103G
一般仕様 General specifications	形 (指示方式) Pressure reference		ゲージ圧 Gauge			
	定格圧力 Rated pressure range	kPa {kgf/cm ² }	98.1 {1}	- 98.1 {-1}	343 {3.5}	981 {10}
	最大圧力 Maximum pressure	kPa {kgf/cm ² }	196 {2}		686 {7}	1961 {20}
	破壊圧力 Break-down pressure	kPa {kgf/cm ² }	294 {3}		1030 {10.5}	2941 {30}
	動作温度 Operating temp. range	°C	- 20 ~ 70			
	補償温度 Compensated temp. range	°C	0 ~ 50			
	動作湿度 Operating humidity	%RH	35 ~ 85 (結露ないこと No condensation)			
	保存温度 Storage temp.	°C	- 20 ~ 70 (大気圧、湿度 65 %RH 以下 Atmospheric pressure humidity 65 %RH maximum)			
	適用媒体 Pressure medium		SUS 316L 及び SUS 316 を腐食させない気体及び液体 Corrosive gases/liquids compatible with SUS316L and SUS316			
	絶縁抵抗 Insulation resistance	MΩ minimum	100 (500 V DC)			
	耐電圧 Dielectric strength		500 V AC, 60 s (リーク電流 1 mA 以下 Leakage current 1mA maximum)			
	封入液 Sealed liquid		シリコンオイル Silicone oil			
	圧力ポート Pressure port		G 3/8 (PF 3/8) ※			
	質量 Net weight	g	Approx. 120			
電源 Power	駆動電圧 Supply voltage	V DC	12 ~ 24 ± 10 %			
	リップル含有率 Ripple content	maximum	10 % (P-P) maximum			
	消費電流 Consumption current	maximum	20 mA			
スイッチ出力 Switch output	出力点数 No. of output		2			
	出力方式 Output interface		NPN オープンコレクタ NPN open collector output			
	設定方式 Setting method		トリマによる可変式 Adjustable by VR			
	設定範囲 Adjustable range		定格圧力の 10 ~ 100 % 10 ~ 100 % of rated pressure			
	出力表示 Display		赤色 LED 点灯 (出力 ON 時) Red LED (lighted when output is ON.)			
	精度 Accuracy	0 ~ 50 °C (基準温度 25 °C) % F.S. (Reference temp.: 25 °C)	± 3			
	応差 Hysteresis	% F.S. maximum	2			
	スイッチ容量 Switching capacity		30 V DC 80 mA maximum			
	残留電圧 Residual voltage	V maximum	0.8			
応答速度 Response	ms	Approx. 2				

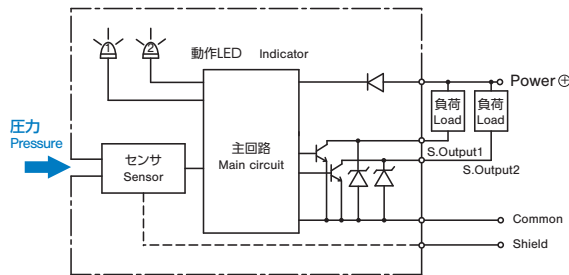
※ ○ リング付属 (P18)

※ : An "O" ring is supplied as accessory. (P18).

■環境特性 ENVIRONMENTAL CHARACTERISTICS

試験項目	Test item	試験方法 (条件 25 ± 5 °C)	Test conditions (At 25 ± 5 °C)	変動量	Permissible change
振動	Vibration	10 ~ 500 Hz, 1.5 mm maximum/98.1 m/s ² , 3 directions for 2 hours each		スイッチ出力設定値最大 ± 1 %F.S. Switch output setting: ± 1 %F.S. maximum	
衝撃	Shock	981 m/s ² , 3 directions for 3 times each			
圧力サイクル	Pressure cycling	0 ~ 定格圧力	0 ~ Rated pressure, 10 ⁶ cycles		
耐湿性	Moisture resistance	40 °C, 90 ~ 95 %RH, 240 hrs.			

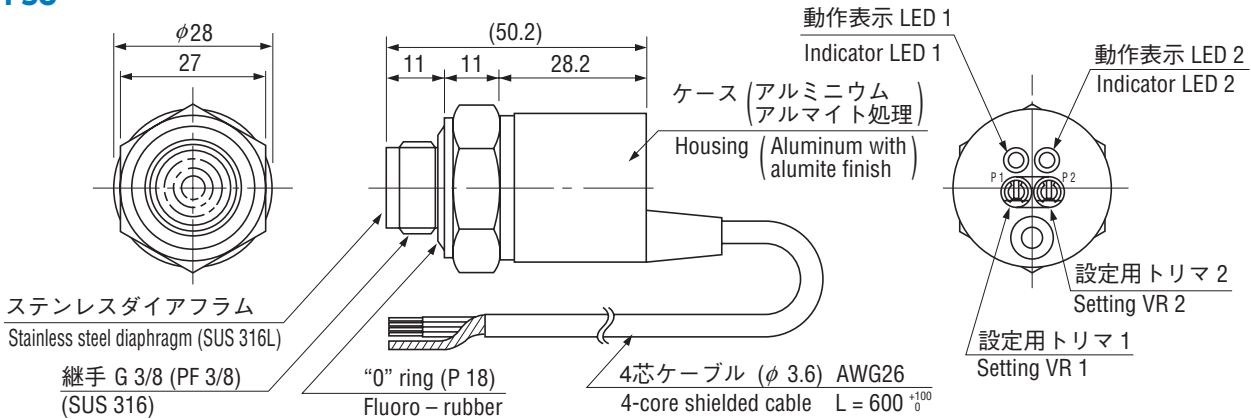
■内部電気回路 INTERNAL ELECTRICAL SCHEMATICS



■外形寸法図 OUTLINE DIMENSIONS

Unless otherwise specified, tolerance : ± 0.5 (Unit: mm)

● PS8

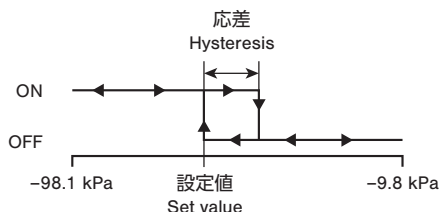


⚠ ステンレスダイアフラム部は、指や個体物等で押したりしますと、ダイアフラム面が変形したり破壊することがありますので、ご注意ください。
Extra care should be taken with the diaphragm part. Do not touch the diaphragm directly to avoid damaging the diaphragm.

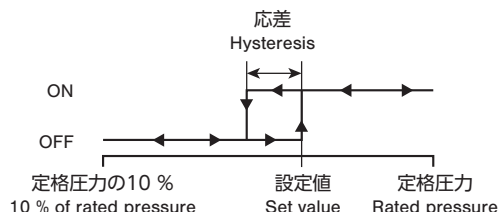
Wire color	Connection
Red	Power ⊕
Green	Output 1
White	Output 2
Black	Common
Shield	Fitting

■スイッチ動作 SWITCHING OPERATION

● PS8-102V



● PS8-***G



※スイッチ 2 点とも同一動作
2 switches show same performance.