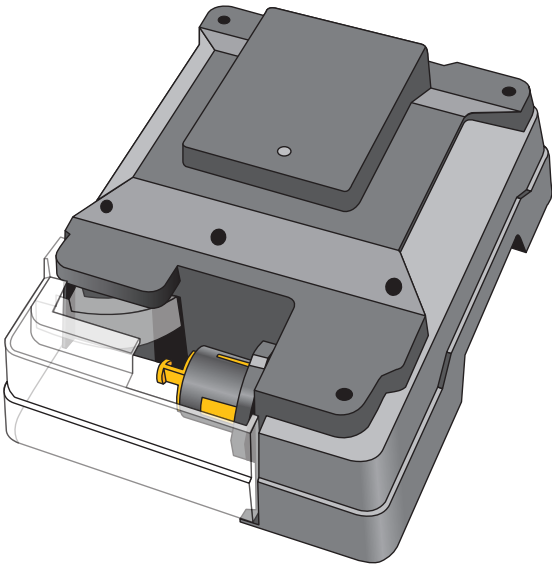
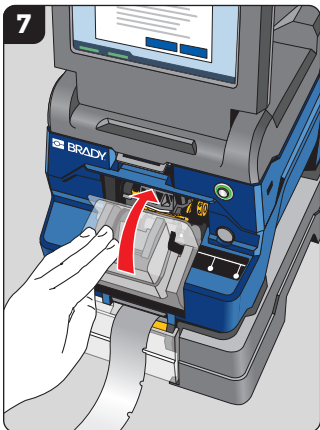
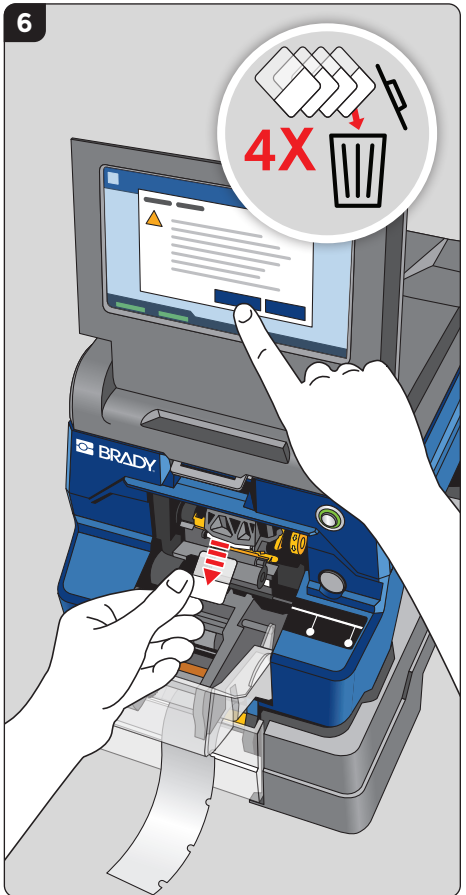
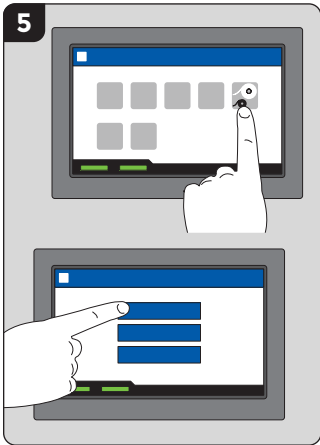
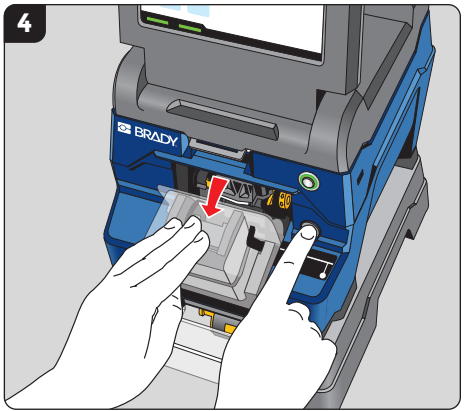
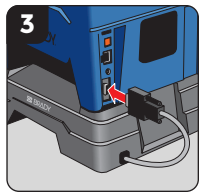
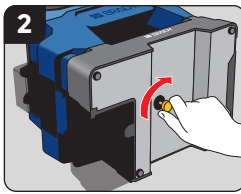
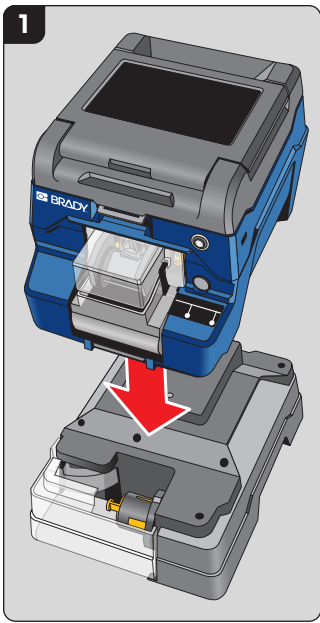
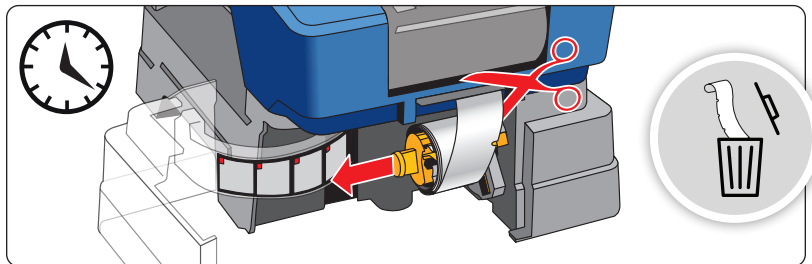
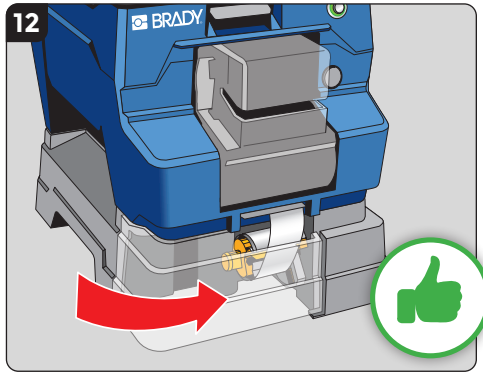
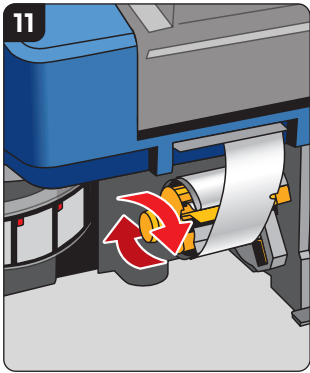
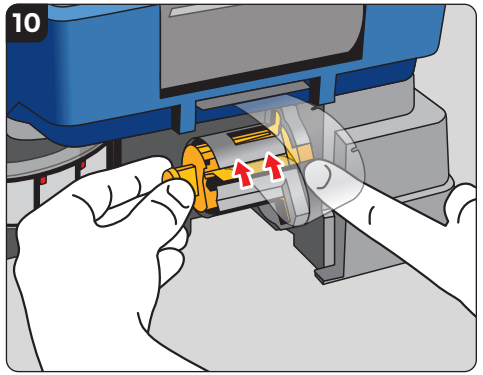
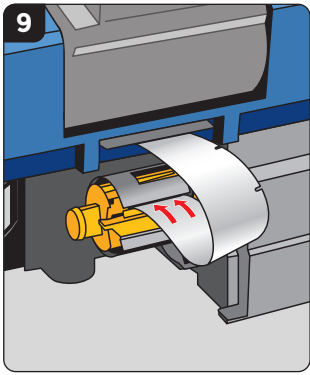
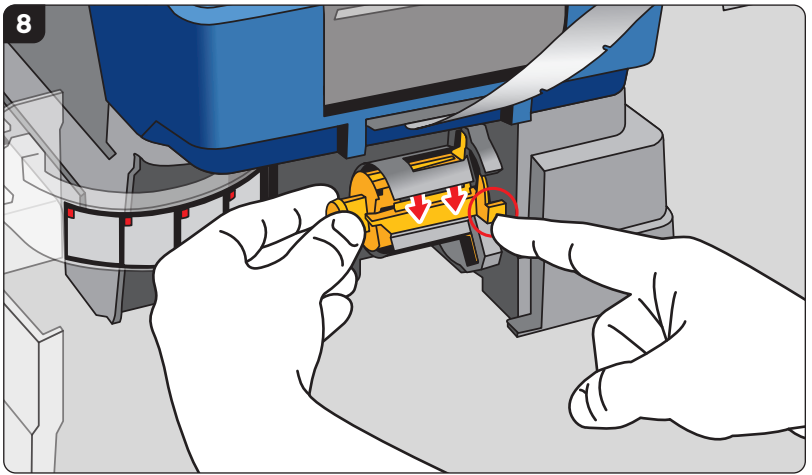




# Wraptor™ A6200 Rewinder Quick Start Guide









- **United States:** [bradyid.com/techsupport](http://bradyid.com/techsupport)
- **Canada:** [bradycanada.ca/contact-us](http://bradycanada.ca/contact-us)
- **Mexico:** [bradyid.com.mx/es-mx/contacto](http://bradyid.com.mx/es-mx/contacto)
- **Latin America:** [bradylatinamerica.com/es-mx/soporte-técnico](http://bradylatinamerica.com/es-mx/soporte-técnico)
- **Europe:** [bradyeurope.com/services](http://bradyeurope.com/services)
- **Australia:** [bradyid.com.au/en-au/supportlanding](http://bradyid.com.au/en-au/supportlanding)
- **Asia Pacific:** [brady.co.uk/landing-pages/global-landing-page](http://brady.co.uk/landing-pages/global-landing-page)



• [bradycorp.com/register](http://bradycorp.com/register)

**IMPORTANT:** Before operating the printer, be sure to read important safety information in the User's Manual located on the USB flash drive.

**WICHTIG:** Vor Inbetriebnahme des Druckers lesen Sie bitte die wichtigen Sicherheitsinformationen im Benutzerhandbuch, das auf dem USB-Flash-Laufwerk zu finden ist.

**IMPORTANTE:** Antes de operar la impresora, lea la importante información sobre seguridad que se encuentra en el Manual del usuario ubicado en la unidad flash USB.

**IMPORTANT :** Avant de faire fonctionner l'imprimante, veuillez à lire les informations de sécurité importantes du Guide de l'utilisateur situées sur la barrette USB.

**IMPORTANTE:** Prima di utilizzare la stampante, accertarsi di leggere le importanti informazioni di sicurezza riportate nel Manuale Utente reperibile sull'unità flash USB.

**BELANGRIJK:** Lees voordat u de printer bedient belangrijke veiligheidsinformatie in de gebruikershandleiding op de usb-stick.

**WAŻNE:** Przed rozpoczęciem korzystania z drukarki należy zapoznać się z ważnymi informacjami, które zamieszczono w Instrukcji obsługi zapisanej na pamięci flash USB.

**IMPORTANTE:** Antes de utilizar a impressora, certifique-se que lê a importante informação sobre segurança no Manual do Utilizador situado na unidade flash USB.

**ВАЖНО!** До начала эксплуатации принтера необходимо прочесть важную информацию о технике безопасности, приведенную в руководстве пользователя, которое записано на флэш-диске USB.

**ÖNEMLİ:** Yazıcıyı açmadan önce, USB flash sürücüsü üzerinde yer alan Kullanım Kılavuzunda bulunan önemli güvenlik bilgilerini okuduğunuzdan emin olun.

**중요:** 프린터를 작동하기 전에 USB 플래시 드라이브에 포함된 사용자 매뉴얼의 중요한 안전 정보를 읽어보십시오.

**重要提示:** 在操作打印机之前, 务必阅读位于 USB 闪存驱动器上《用户手册》中的重要安全信息。

**重要提示:** 操作印表機之前, 請務必先閱讀 USB 隨身碟內的使用者手冊的重要安全資訊。



**Y4886130**

Revision A