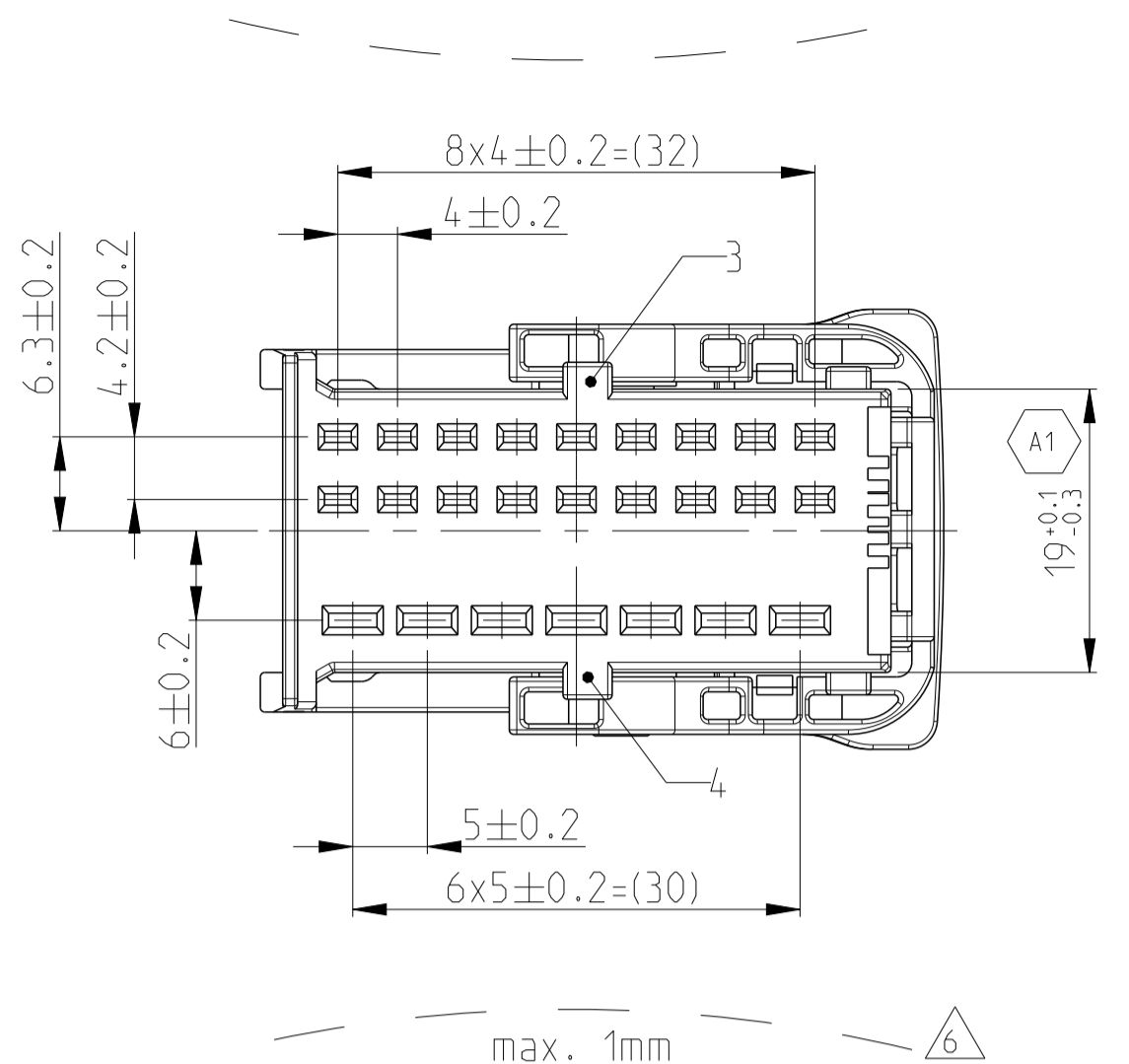
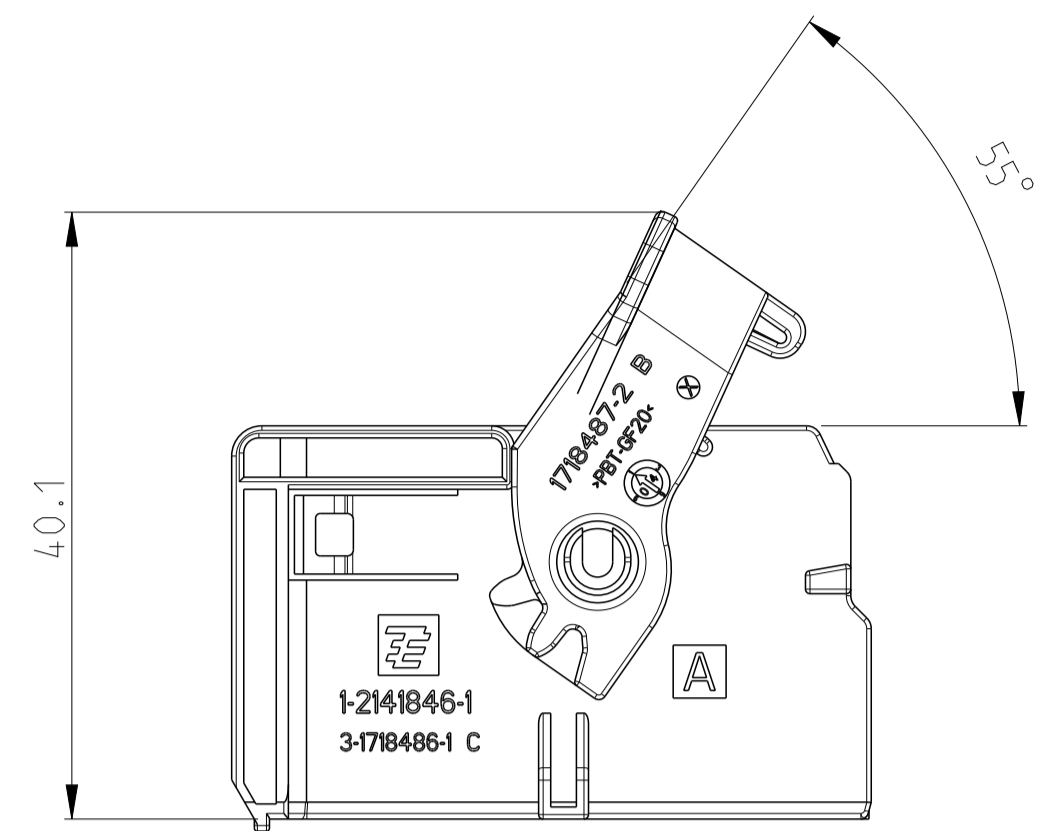
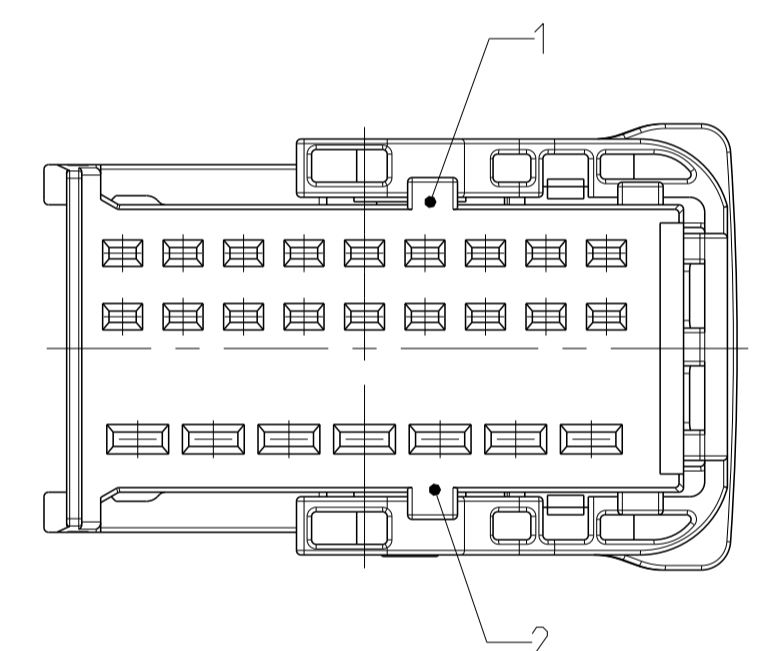


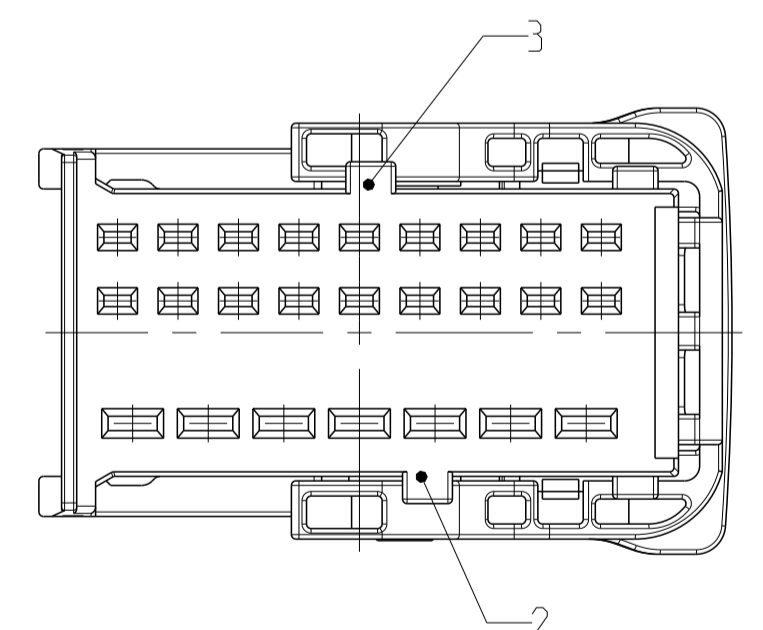
CARRIER IN PRE LOCKED POSITION
 Träger in Vorraststellung



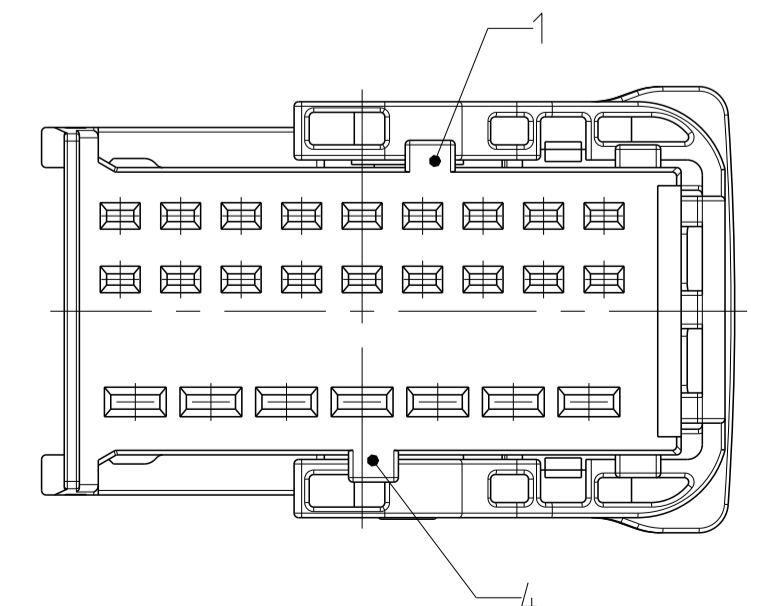
FURTHER CODING
 weitere Kodierung



CODING B
 Kodierung



CODING C
 Kodierung

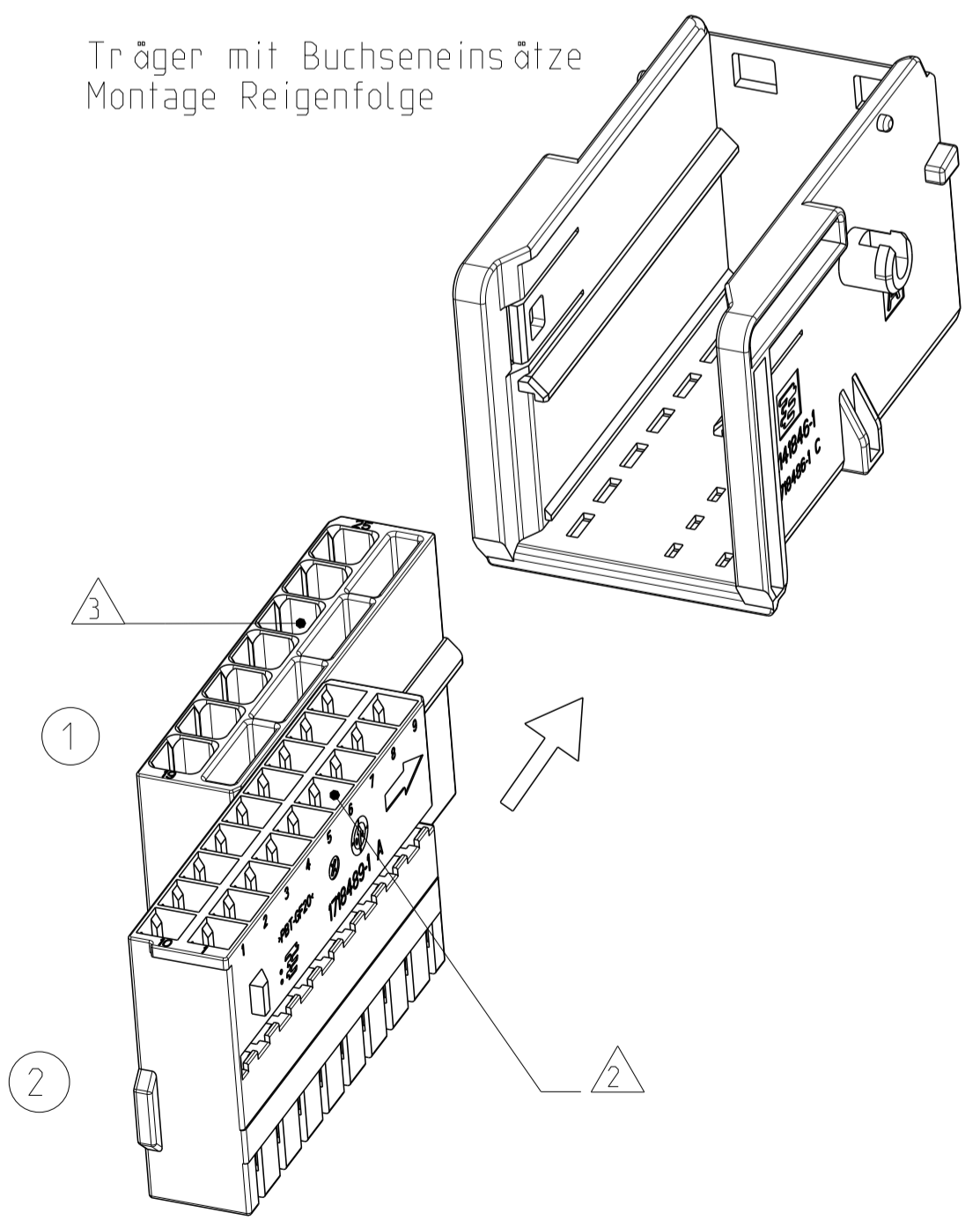


CODING D
 Kodierung



CARRIER WITH RECEPTACLE INSERTS
 ASSEMBLY SEQUENCE

Träger mit Buchseneinsätze
 Montage Reihenfolge



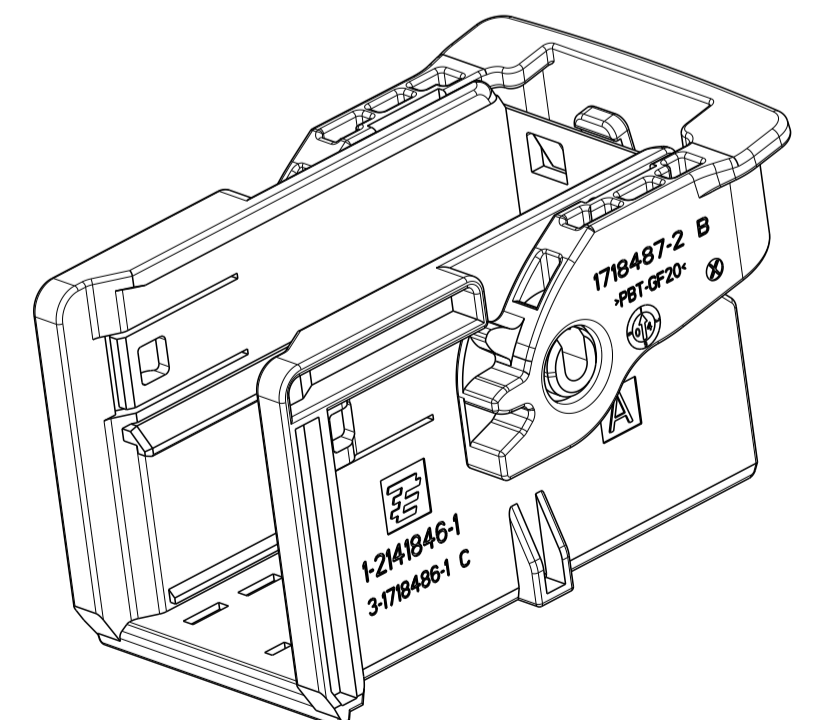
NOTES
 Bemerkungen

- 1 TYCO ELECTRONICS (TE) LOGO AND TE NUMBER
Tyco Electronics (TE) Logo und TE Nummer
- 2 FITS TO TE RECEPTACLE INSERT AMP MCP 1.5K 18 POSITION, 1718489-1
Passend zu TE Buchseneinsatz AMP MCP 1.5K 18 polig, 1718489-1
- 3 FITS TO TE RECEPTACLE INSERT AMP MCP 2.8 7 POSITION, 1718488-1
Passend zu TE Buchseneinsatz AMP MCP 2.8 7 polig, 1718488-1
- 4 PRODUCTION DATE
Produktionsdatum
- 5 MATERIAL IDENTIFICATION ACC TO VDA 260
Werkstoffkennzeichnung nach VDA 260
- 6 WARPAGE TO . . . PERMITTED
Verzug zulässig bis . . .
- 7 CODING MARKING
Kodierungskennzeichnung
- 8 BULK PACKAGING IN CORRUGATED BOX
Schüttgut im Versandkarton
- 9 FITS TO TE COUNTERPART 1.5/2.8 MM TAB HOUSING, 18-7POS 1718491 / 2112890
Passend zu TE Gegenstecker 1.5/2.8 mm Flachsteckgeh., 18-7pol, 1718491 / 2112890
- 10 MALFUNCTION CAUSED BY LACQUER IS NOT COVERED BY TE WARRANTY
Funktionsbeeinträchtigung durch Lackieren liegt nicht im Einfluss und Gewährleistungsumfang von TE
- 11 FITS TO TE INTERFACE DRAWING 114-18721
Passend zu TE Ausführungsverschrift 114-18721

CODING A AS SHOWN
 Kodierung A wie gezeigt

DELIVERY CONDITIONS:
 Lieferzustand:

LEVER IN LOCKED POSITION
 Hebel in Verriegelungsstellung



CODE Kodierung	TE ORDER-NO. TE Bestell-Nr.	REV.	QTY Anzahl	MAT.	COLOUR Farbe	DESCRIPTION Beschreibung	REV.	ITEM
D	1-2141846-4	A	1	PBT-GF20	ORANGE orange	LEVER Hebel	B	2
			1	PBT/ASA-GF30	YELLOW GREEN gelbgrün	CARRIER CODE D Träger-Kodierung D	C	1
C	1-2141846-3	A	1	PBT-GF20	ORANGE orange	LEVER Hebel	B	2
			1	PBT/ASA-GF30	LIGHT BLUE lichtblau	CARRIER CODE C Träger-Kodierung C	C	1
B	1-2141846-2	A	1	PBT-GF20	ORANGE orange	LEVER Hebel	B	2
			1	PBT/ASA-GF30	DUSTY GREY staubgrau	CARRIER CODE B Träger-Kodierung B	C	1
A	1-2141846-1	A	1	PBT-GF20	ORANGE orange	LEVER Hebel	B	2
			1	PBT/ASA-GF30	BLACK schwarz	CARRIER CODE A Träger-Kodierung A	C	1

THIS DRAWING IS A CONTROLLED DOCUMENT.
 DIESER ZEICHNUNGSDRUCKER WIRD DURCH AMP REPRODUZIERT, VERMehrtET, ANGEKOPPIERT, ZU DEN TECHNISCHEN DATENBLÄTTEN, UND VERBREMTELT. DIE KOPPIERTEN ZEICHNUNGEN ANZUSCHLIESSENDE GEWÄHRT KEIN AMP ANWESEN.

DATE: 27 JAN 2011
 DWN: N. Pralfmann
 CHK: F. Ellrop
 APVD: C. Eberwein

PRODUCT SPEC: 108-18957
 APPLICATION SPEC: 114-18663

MATERIAL: SEE TABLE
 FINISHES/SURFACE-FARBE: SEE TABLE

WEIGHT: 8.6 g
 CUSTOMER Drawing

SCALE: 2:1
 SHEET: 1 OF 1
 REV: A2

TE Connectivity
 CARRIER, RECEPTACLE INSERTS, 25POS. ASSY
 Träger fuer AMP MCP1.5K/2.8 Buchseneinsätze, 25pol.