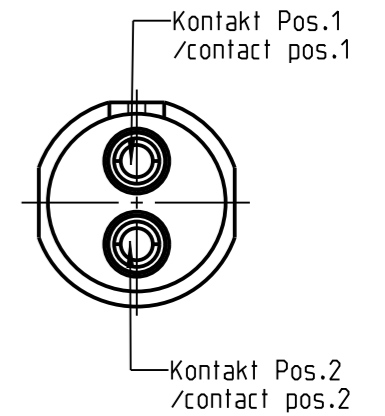
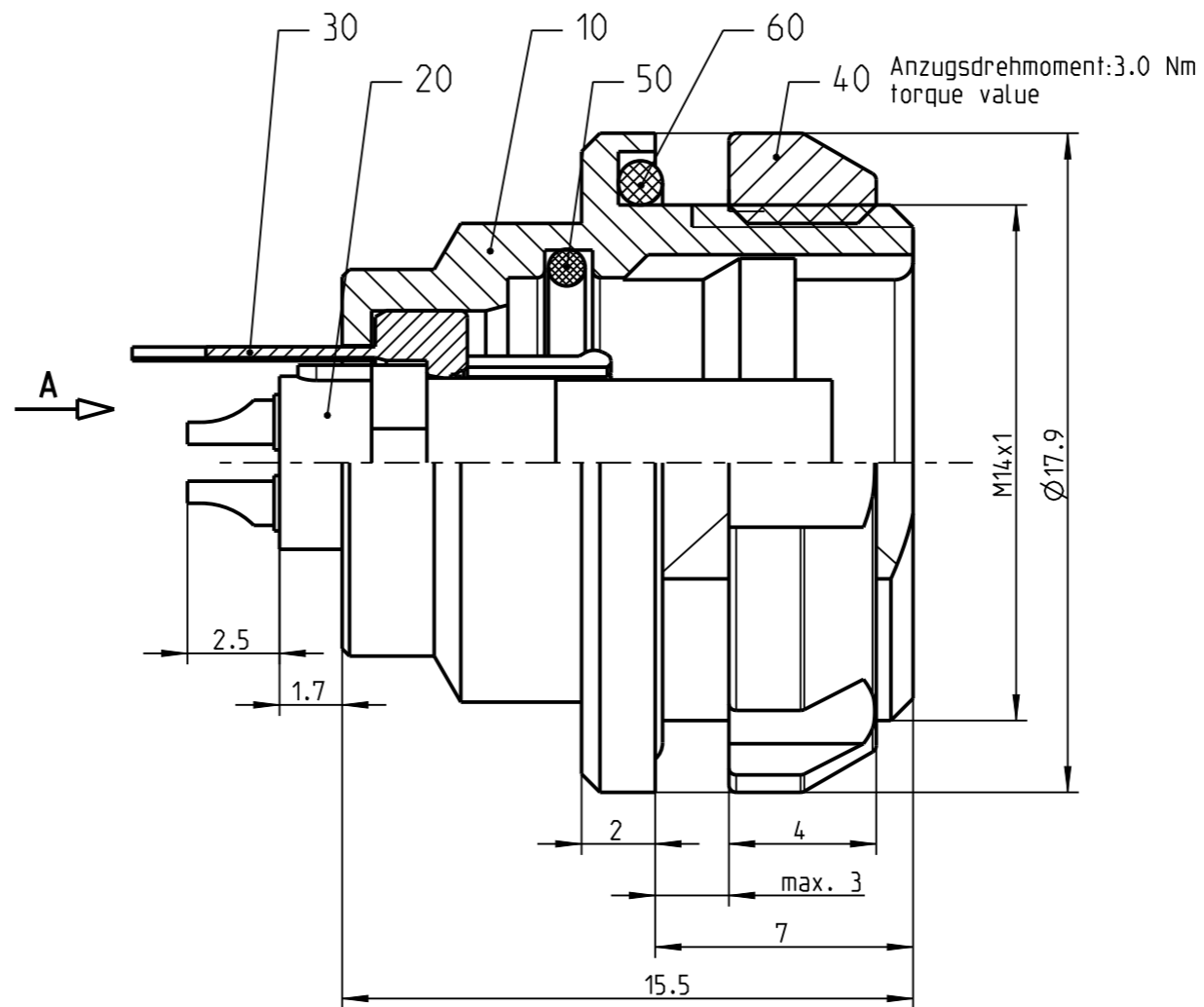
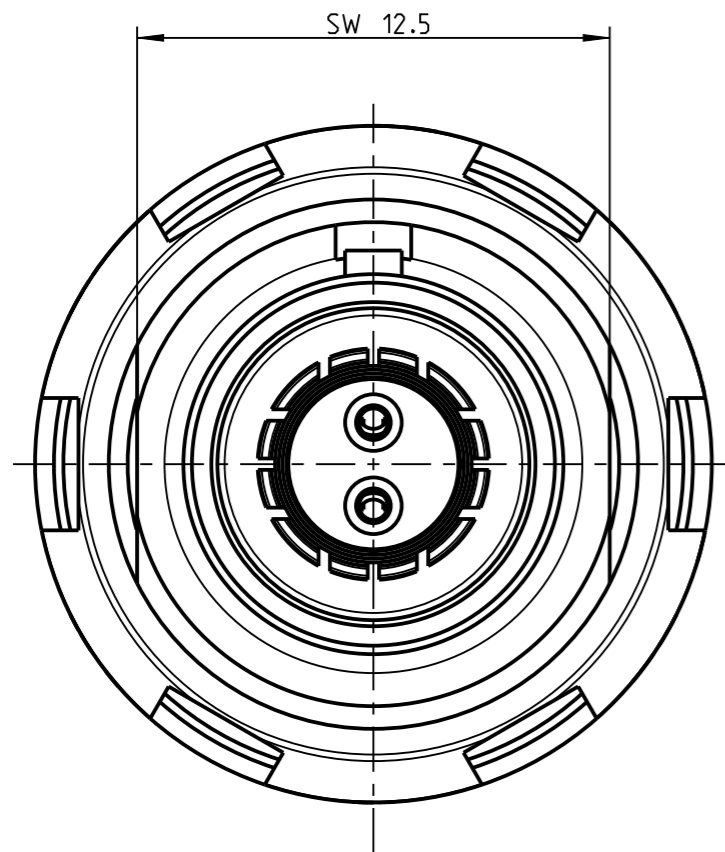


Fuer diese Unterlage behalten wir uns alle Rechte vor, auch fuer den Fall der Patenterteilung oder Gebrauchsmustereintragung. Sie darf ohne unsere vorherige schriftliche Zustimmung weder vervielfaeltigt noch sonstwie benutzt, noch Dritten zugaeenglich gemacht werden.

Nur rol gestempelte oder auf Laufrarte gedruckte Dokumente unterliegen dem Aenderungsdiens und sind zur Fertigung freigegeben. Only red stamped or on jobcard printed documents are managed. These documents are approved for production.

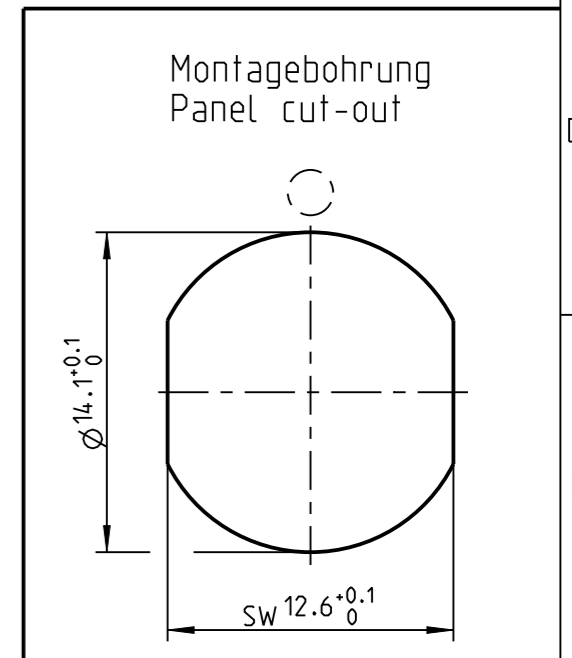
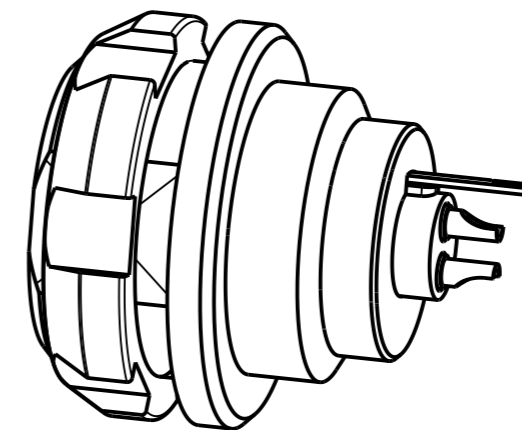
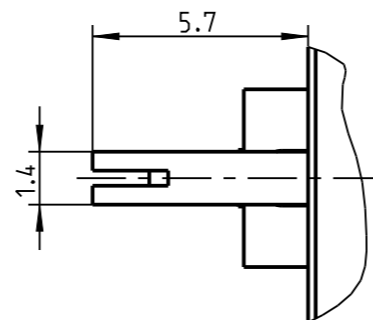
All Rights reserved, including possible patents or trademarks. Documents shall not be provided to a third party or duplicated in any form without prior written permission.

CAD: Creo Parametric



Nur Einsatz dargestellt Ansicht in Richtung A /view only insert view in direction A

Geeignet fuer Automotive Ethernet /suitable for Automotive ethernet



Technische Daten/Technical Data:

Werkstoffe/Materials: Gehaeuse/Housing:	Cu-Legierung /cu-alloy	KontaktØ/ContactØ: Anschluß/Termination: Loet/solder	Ø0.7 mm 0.38mm ² AWG 22
Kontakte/Contacts:	Cu-Legierung /cu-alloy	Pruefspannung/Test Voltage:	0.9 kV AC (SAE AS 13441)
Isolierkoerper/Insulation Body:	PMP	Strombelastung/Current Load: Einzelkontakte/single contacts:	7.5A
Oberflaechen/Surfaces:	matt verschromt /matt chrome-plated		
Kontakte/Contacts:	gal. Au		
Schutzart/Protection class: im gesteckten Zustand /plugged condition	IP 68		

Bei den hier dargestellten ODU-Steckverbindern handelt es sich nach DIN EN 61984:2009 um Steckverbinder ohne Schaltleistung (COC) !
/the pictured ODU-connectors are in relation to DIN EN 61984:2009 connectors without switching capacity (COC) !

		Benennung/description: Gerateteil cpl. receptacle cpl.	Werkstoff: material: seeBOM
Allgemeintoleranz/general tol.: DIN ISO 2768-mH Tolerierung / Tolerancing: DIN ISO 8015		CAD-Nr.: design-ID: 00177803	Maßstab: scale: 5:1
Status/state: Approved		Version: revision: -	Format: size: A3
Erstellt/prepared	13.02.2020 mschiffner	Teile-ID: part-ID: 50287014	Einheit: dim.: mm
Geaendert/revised	13.02.2020 mschiffner	Oxaion-Nr.: G30K0C-MD2LFG9-000L	Bl.: sheet: 1
Freigabe/released	02.03.2020 gwittmann	Ursprung/origin.:	
ODU-MUEHL DORF	Datum/date	Name/name	