

CATIA V5 

Intended For Welded Screw Ø
 Pour Goujon Soudé à Filets Couchés Ø
 Aufnahme fuer Schweissbolzen Ø

Tensile Strength Force de Tenue Abbindefestigkeit

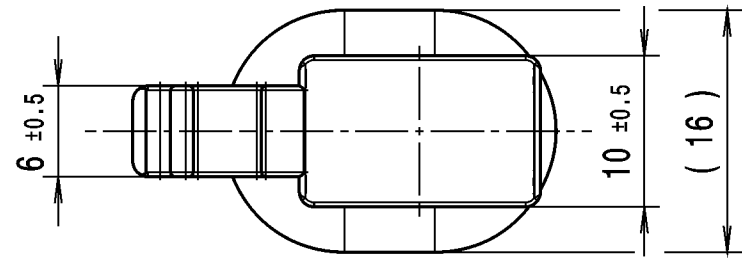
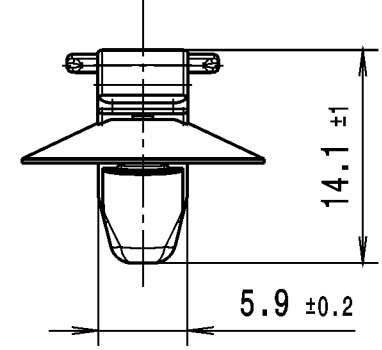
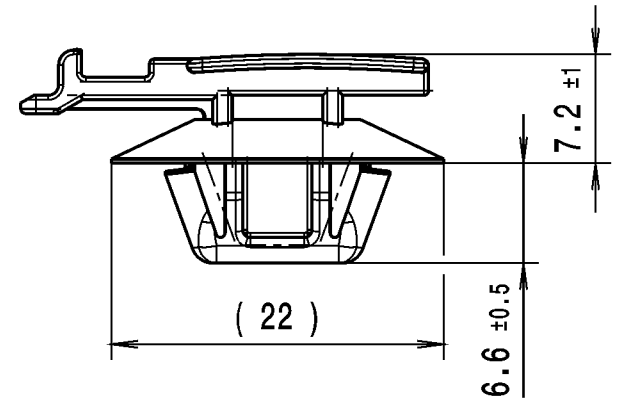
Hole Size Trou Ø Loch Ø
 6,2 +0,2 x 12,2+0,2mm

Panel Thickness Epaisseur Support Blechdicke
 0,6 - 1,0mm

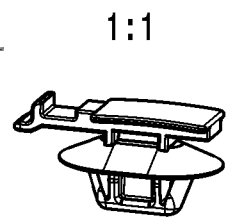
Bundle Ø Toron Ø Buendel Ø

Material Matière Werkstoff
 PA66

Revision level Indice Aenderungsstand		Revision Record Désignation Beschreibung der Aenderung	Changed Modifié Geändert	Date Datum	Approved Approuvé Geprueft	Date Datum
Drawing Dessin Zeichnung	Part Pièce Solid					



Nur zur Information, wird vom Änderungsdienst nicht erfaßt.
 For information only, not subject to alteration service.



Tolerances Dimension without tolerances details to:
 Tolérances Cotes sans tolérances:
 Toleranzen Masse ohne Toleranzangaben nach:
 DIN 16901 / 140

PERFORMANCE SPECIFICATION
AUSFUEHRUNG SPEZIFIKATION

The copyright of this drawing is reserved by HELLERMANN TYTON. It is issued on condition that it is not reproduced, copied or disclosed to a third party, either wholly or in part, without the consent of HELLERMANN TYTON.

La propriété de ce plan est réservée à la société HELLERMANN TYTON. Il est distribué à condition qu'il ne soit pas reproduit, communiqué ou révélé à une tierce partie, soit complètement ou en partie, sans le consentement de la société HELLERMANN TYTON.

Weitergabe sowie Vervielfältigung dieser Unterlage, Verwertung und Mitteilung ihres Inhalts nicht gestattet, soweit nicht ausdrücklich zugestanden. Zuwiderhandlungen verpflichten zu Schadenersatz. Alle Rechte fuer den Fall der Patenterteilung oder Gebrauchsmuster-Eintragung vorbehalten.

Drawn Dessiné Par Gezeichnet **Steiner** 25.09.06

Approved Approuvé Par Geprueft **Wien** 25.09.06

HellermannTyton

Manchester Telephone: +44 (0) 161 945 4181 Facsimile: +44 (0) 161 947 2228

Trappes Téléphone: +33 (0) 1 30 13 80 00 Télécopie: +33 (0) 1 30 13 80 60

Tornesch Telefon: +49 (0) 41 22 / 701 - 1 Telefax: +49 (0) 41 22 / 701 - 400

Scale Echelle Maszstab **2:1; 1:1**

Project Number Numéro de projet Projektnummer **NT183-06**

Title Titre Benennung **YCC SFT62 x 122**

Drawing-No Plan-No Zeichnungs-Nr **14.1989**

Format D.Size **A4**

Sheet Page Blatt **1 / 1**