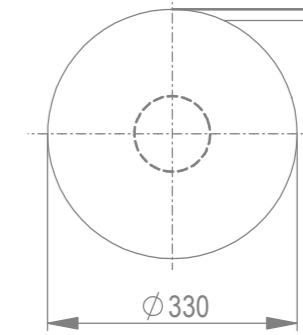
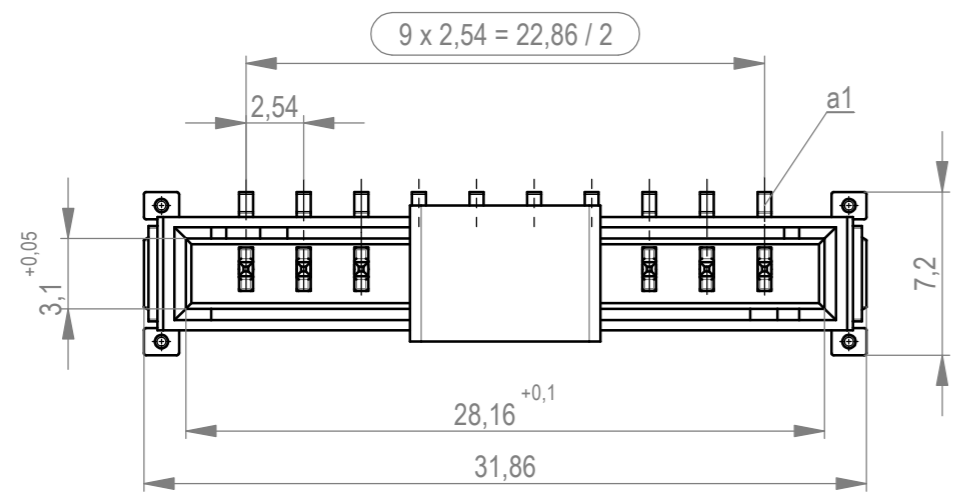
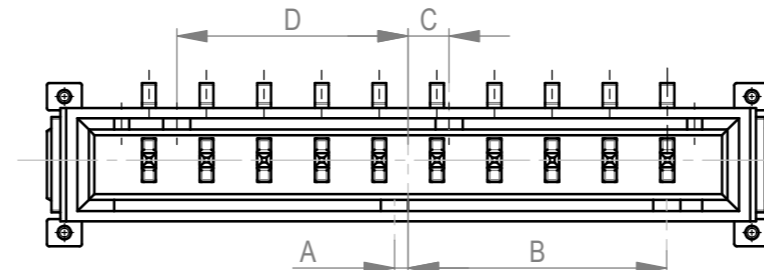


Verpackt im Gurt in Anlehnung an DIN IEC 60286-3
 tape on reel packaging according to DIN IEC 60286-3
 Verpackungseinheit: 330 Stück
 packaging unit: 330 pcs

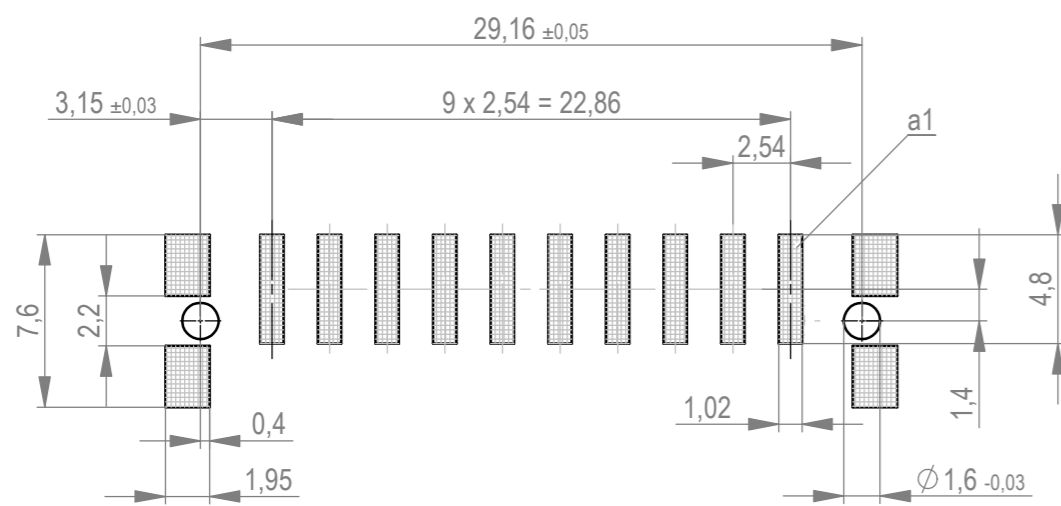


Farbe: schwarz
 color: black

ohne Ansaughaube
 without hood



Leiterplatten-Layout Vorschlag für SMT
 PCB-Layout Proposal for SMT

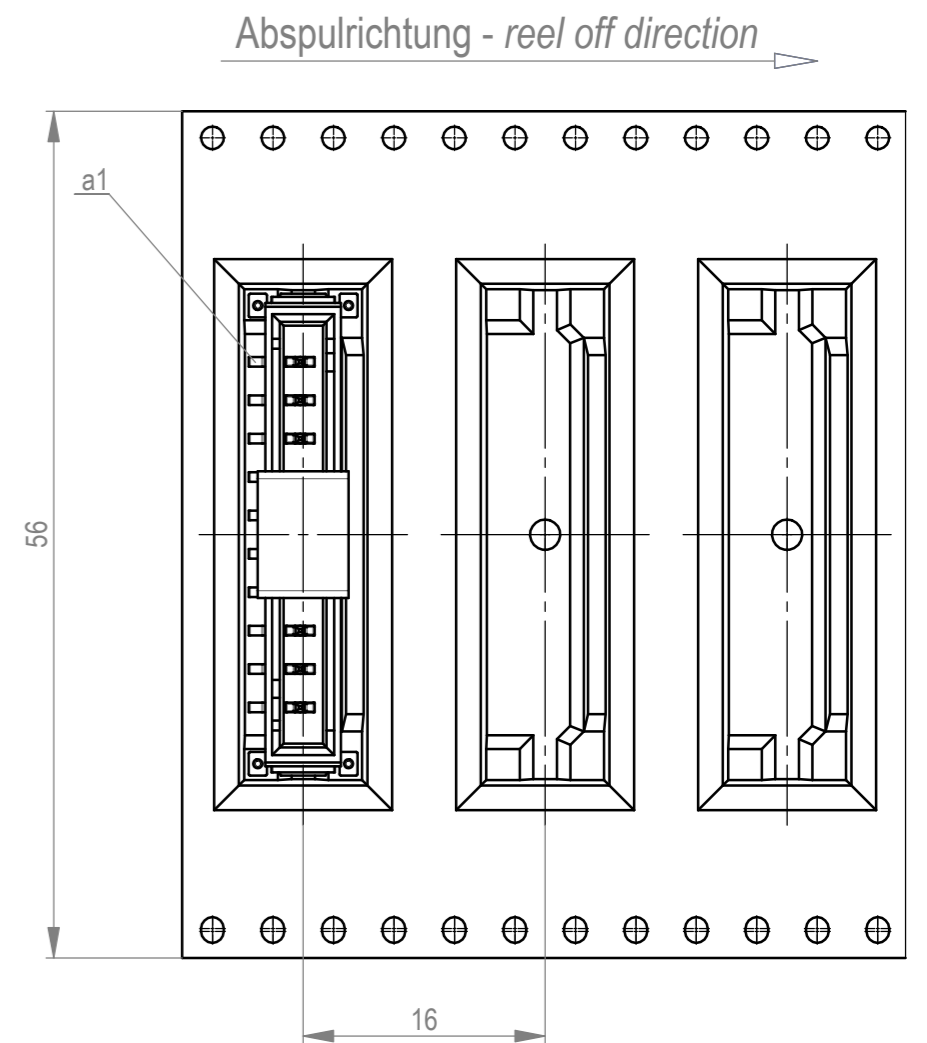


Zeichnung Spezifikation siehe ERNI Dokument 5.3.17
 Drawing Specification according to ERNI Document 5.3.17

Anschlussbereich verzinkt 4-6 µm
 Terminal area 4-6 µm tin plating

Koplanarität der Anschlüsse ≤ 0,1 mm
 Coplanarity area of termination ≤ 0,1 mm

Bedruckungsvorschrift siehe Zeichnung 384314
 printspecification see drawing 384314



335088		natur nature	0,6	11,4	1,8	10,2	Codierung wie Variante schwarz coding such version black
335087		rot red	5,4	6,6	0,6	-	
335086		grün green	3,6	8,4	5,4	6,6	
335085		blau blue	1,8	10,2	3,6	8,4	
335084		schwarz black	0,6	11,4	1,8	10,2	
Ident-Nr. part-no.	Codierung coding	Farbe color	A	B	C	D	Bemerkung remark

Für die Anforderung nach PG 9 der LV214 (Koshiri-Sicherheit)

For the requirement of the LV214 PG 9 (Koshiri-security)

*Zinn-Version / tin version

Dimension no.	Tolerances ISO 8015	Scale 3:1 Material
Customer drawing: All rights reserved. Only for information. To ensure that this is the latest version of this drawing, please contact one of the ERNI companies before using.	Subject to modification without prior notice. Drawing will not be updated.	MaxiBridge QT Male Connector 2,54 SRC-P 10p Type 1 KS 335083
Index	Date	ERNI International AG Zürichstrasse 72 8306 Brüttelalen - Zürich Switzerland
		Class SRCP

Weder die Zeichnung noch die Ausführung der
 Handlung. Bei Abweichungen vom englischen Original gilt das
 englische Original. Die Zeichnung ist ohne Gewähr für
 and any divide from the english original.
 In case of any deviation the English version shall prevail.

Die deutsche Version dieser Zeichnung dient nur zur
 Handlung. Bei Abweichungen vom englischen Original gilt das
 englische Original. Die Zeichnung ist ohne Gewähr für
 and any divide from the english original.
 In case of any deviation the English version shall prevail.