

THIS DRAWING IS UNPUBLISHED.

RELEASED FOR PUBLICATION

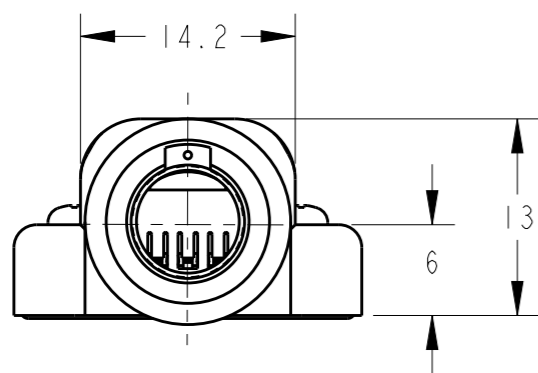
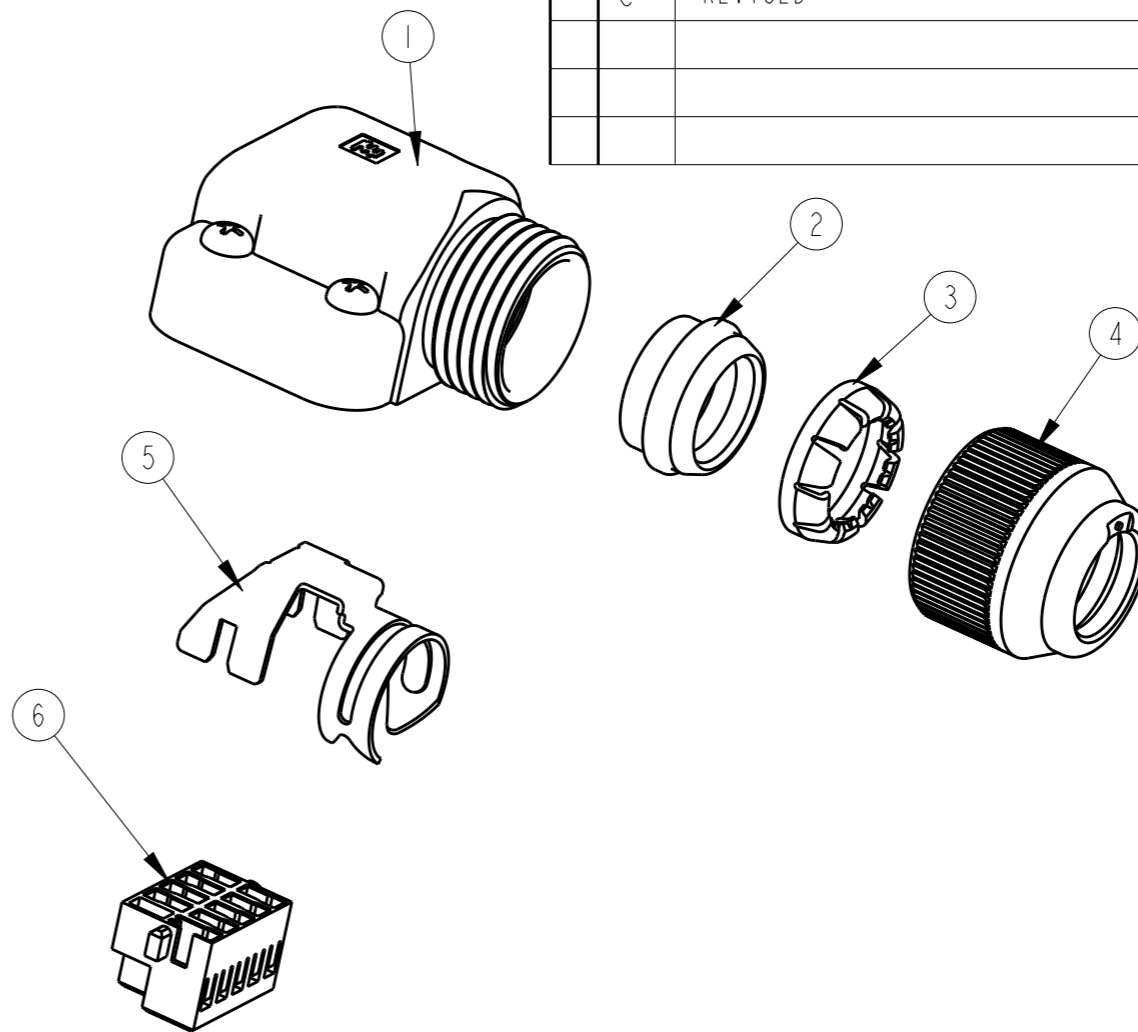
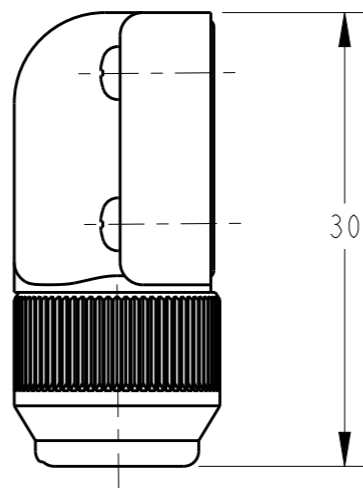
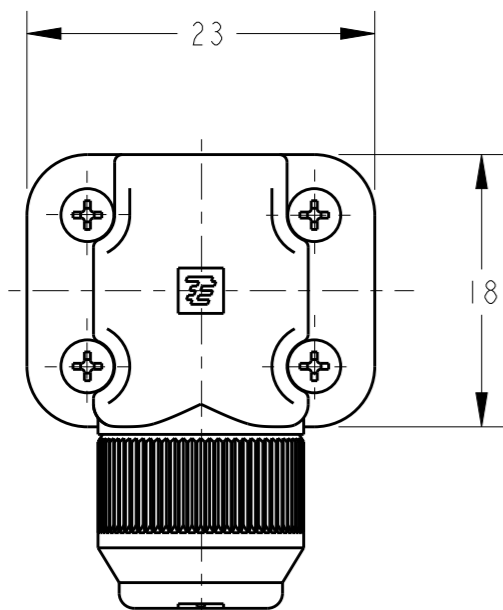
20

© COPYRIGHT 20 BY - ALL RIGHTS RESERVED.

LOC J DIST -

REVISIONS

P	LTR	DESCRIPTION	DATE	DWN	APVD
	C	REVISED	17APR2013	H.O	N.Y



1. PACKING IS PACKED UP INDIVIDUALLY ERCH 100 ITEMS AT A TIME
2. HANDLING OF THIS PRODUCT REFER TO THE INSTRUCTION SHEET(411-78082)

1. 梱包は各アイテム100個ずつ個別に梱包する。
2. Instruction Sheet(411-78082)を確認して組み立て願います。

100	POLYESTER RESIN/POHS-PHO BRONZE ポリエステル樹脂/リン青銅	INNER REC. HSG インナー・リセプタクル・ハウジング	⑥
100	STEEL, Ni PL. 鋼、ニッケルめっき	GROUND CLIP グラウンド・クリップ	⑤
100	POLYESTER RESIN ポリエステル樹脂	WIRE FIXED SET SCREW ワイヤー・フィックス・セット・スクリュー	④
100	POLYACETAL RESIN ポリアセタール樹脂	WIRE CLAMP ワイヤー・クランプ	③
100	NBR ニトリルゴム	WIRE RUBBER PACKING ワイヤー・ラバー・パッキン	②
100	POLYESTER RESIN/STEEL, Ni PL./NBR ポリエステル樹脂/鋼、ニッケルめっき/ニトリルゴム	REC, CASE ASS'Y リセプタクル・ケース・アセンブリ	①
-1	MATERIAL FINISH 材質 仕上げ	NAME 名前	ITEM NO.

THIS DRAWING IS A CONTROLLED DOCUMENT.		DWN T. KUDO 18MAY2004	STE TE Connectivity	
DIMENSIONS: mm		CHK D. MITSUGI 07JUL2004		
TOLERANCES UNLESS OTHERWISE SPECIFIED:		APVD D. MITSUGI 07JUL2004	NAME ENCODER CABLE I/O KIT (WITHOUT CONTACT) MICRO MOTOR CONNECTOR	
0 PLC ±0.5 1 PLC ±0.1 2 PLC ±0.1 3 PLC ±0.073 4 PLC ±0.0001 ANGLES ±0.5		PRODUCT SPEC 108-5864	SIZE A3 CAGE CODE 00779 DRAWING NO. C=1747464 RESTRICTED TO -	
MATERIAL - FINISH -		APPLICATION SPEC 114-5335	SCALE 2:1 SHEET 1 OF 1 REV C	
		WEIGHT -	CUSTOMER DRAWING	