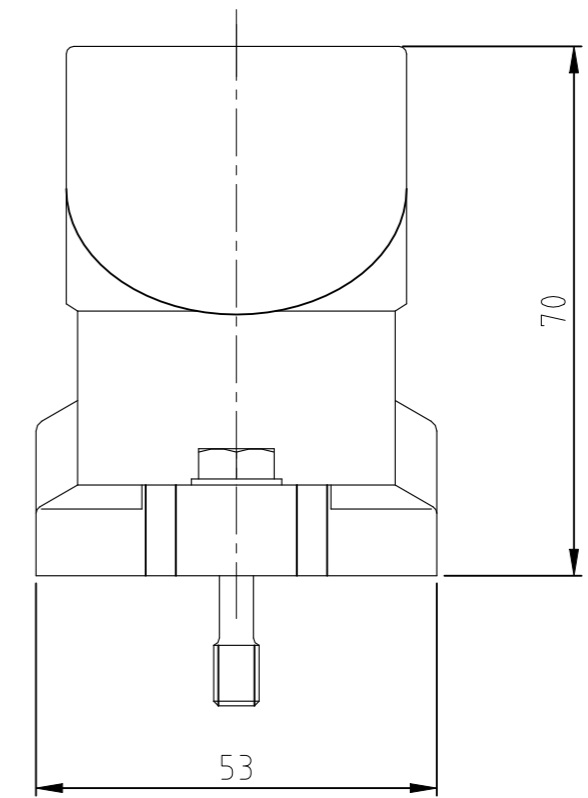
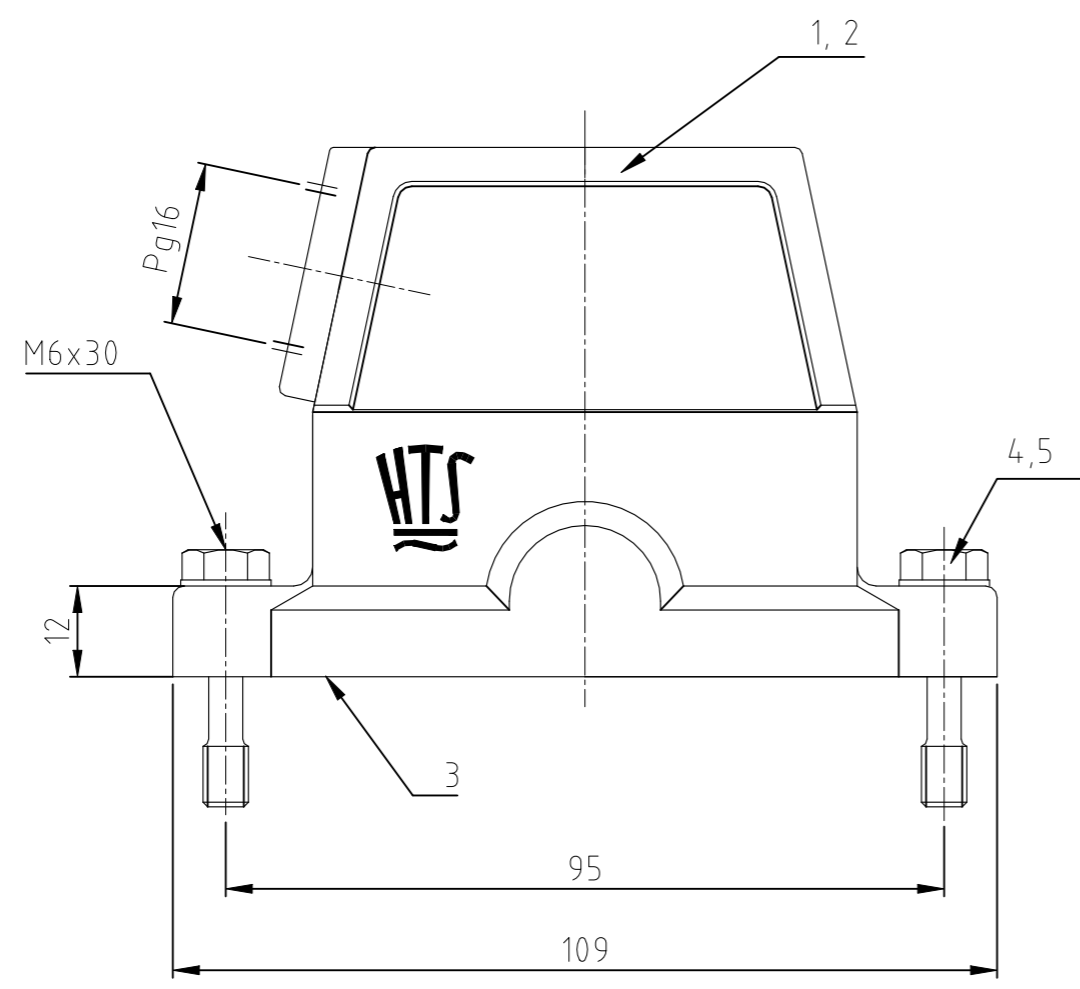


© 2022 TE Connectivity All Rights Reserved. VERTRÄULICHE UNVERÖFFENTLICHTE ZEICHNUNG

FREI FUER VERÖFFENTLICHUNG ALLE RECHTE VORBEHALTEN

REVISIONS AENDERUNGEN

P	LTR	DESCRIPTION BESCHREIBUNG	DATE	DWN	APVD
	B2	ECR-21-123464	30JUN2022	RK	JB



Notes,

- ① Material: Housing: aluminium diecasting alloy
Seals: Neoprene
- ② Surface: Varnisch- grey
- aluminiumoxid+
- Varnisch black

Bemerkungen,

- ① Material: Gehäuse: Alu-Druckguß-Legierung
Dichtungen: Neoprene
- ② Oberfläche: Lackierung - grau
- Aluminiumoxid+
- Lackierung schwarz

OBSOLETE		①	②	②		
2	2	Scheibe	V2A	blank		5
2	2	Befestigungsschraube	V2A	blank		4
1	1	Dichtung Bg 4	Neoprene	-	black/schwarz	3
1	-	Steckergehäuse HIP-K.10/24	aluminium/ALU	Hard Coat	black/schwarz	2
-	1	Steckergehäuse HIP.10/24	aluminium/ALU	-	grey/grau	1
2-5	1-5	DESCRIPTION/BENENNUNG	MATERIAL	SURFACE/OBERFLÄCHE	COLOR/FARBE	ITEM No.
HIP-K.10/24.Sts.1.16.G	HIP.10/24.Sts.1.16.G	THIS DRAWING IS A CONTROLLED DOCUMENT. DIESE ZEICHNUNG IST EIN KONTROLLIERTES DOKUMENT.		DWN Schneider 21.02.00	TE Connectivity Hood Steckergehaeuse HIP-K.10/24.STS.1.16.G	
DESCRIPTION/BESTELTEXT		DIMENSIONS: MASSENEHEITEN: mm	TOLERANCES UNLESS OTHERWISE SPECIFIED: ALL GEMEINTOLERANZEN	CHK Schweiger 21.02.00		
			0 PLC ± 1 PLC ± 2 PLC ± 3 PLC ± 4 PLC ± ANGLES / WINKEL ± -	APVD -		
		MATERIAL	FINISH/OBERFLAECHE/FARBE	PRODUCT SPEC PRODUKTSPEZ.		
				APPLICATION SPEC VERARBEITUNGSSPEZ.	SIZE A3	CAGE CODE 00779
				WEIGHT GEWICHT	DRAWING NO ZEICHNUNGS-NR. G=1102640	RESTRICTED TO NUR FUER
CUSTOMER DRAWING/KUNDENZEICHNUNG				SCALE MASSTAB 1:1	SHEET BLATT 1 von 1	REV B2